

UP EX [®]

O NAS



Nasza firma, która weszła w branżę 18 lat temu jako Uygar Makina, specjalizowała się w maszynach do produkcji chemii budowlanej i realizowała liczne projekty na terenie Turcji i krajów ościennych. Nasza firma pod nazwą Upex Construction Chemicals stała się niezawodnym partnerem w zakresie rozwiązań dla firm produkujących kleje, silikonu i masy uszczelniające.



O NAS



Do głównych obszarów działalności Upex Construction Chemicals można zaliczyć mieszalniki produkcyjne, maszyny napełniające i pakujące, opakowania z tworzyw sztucznych oraz produkcję wkładów. Ponadto nasza firma wyróżnia się jako partner kompleksowy w zakresie rozwiązań w procesach produkcyjnych oraz dostarcza surowce i chemikalia pomocnicze. Upex, który stale doskonali się w zakresie technologii, stawia sobie za cel zapewnienie jak najlepszej obsługi swoim klientom.



O NAS



Upex produkuje surowce typu silikon, mastyks, mastyks hybrydowy, uszczelniacz poliuretanowy i inne grupy klejów za pomocą własnych maszyn i mieszalników oraz oferuje je na rynek pod marką „UPEX” oraz markami prywatnymi.

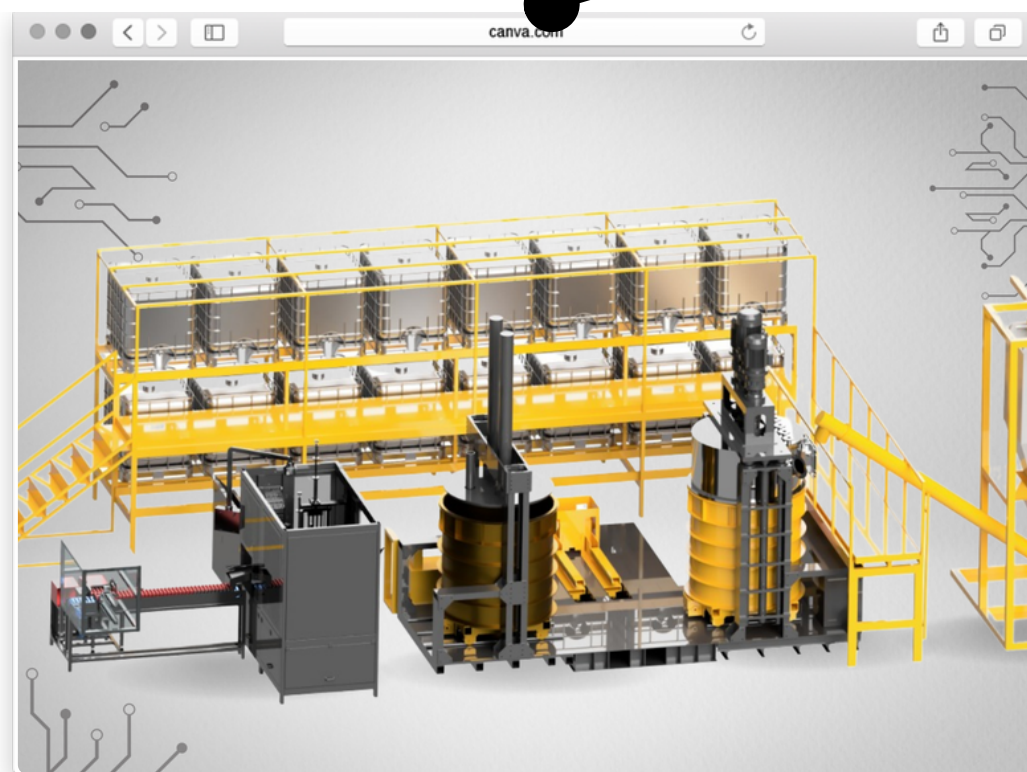
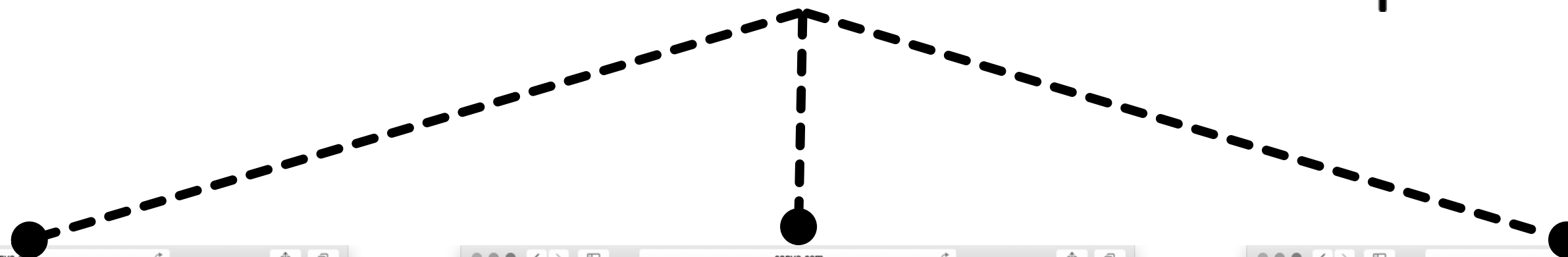


O NAS

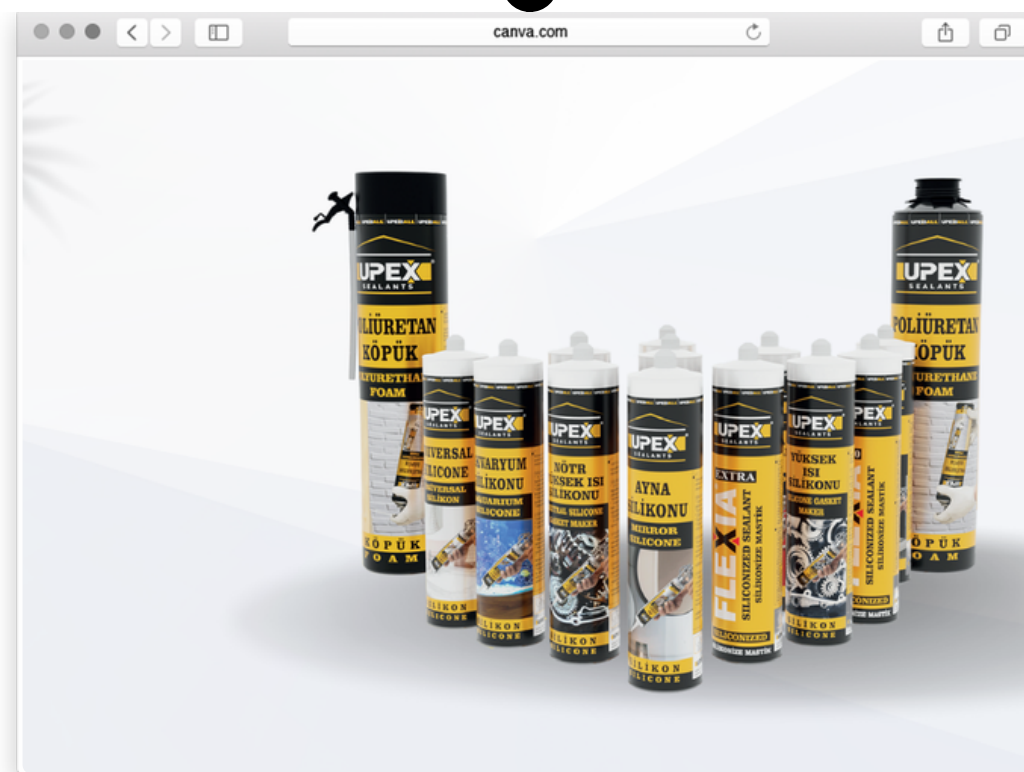


Upex Construction Chemicals współpracuje z naszymi klientami, dzieli się swoimi doświadczeniami i nadal wspiera ich w zakresie potrzebnych im maszyn, urządzeń, surowców chemicznych, technik produkcji i opakowań z tworzyw sztucznych.

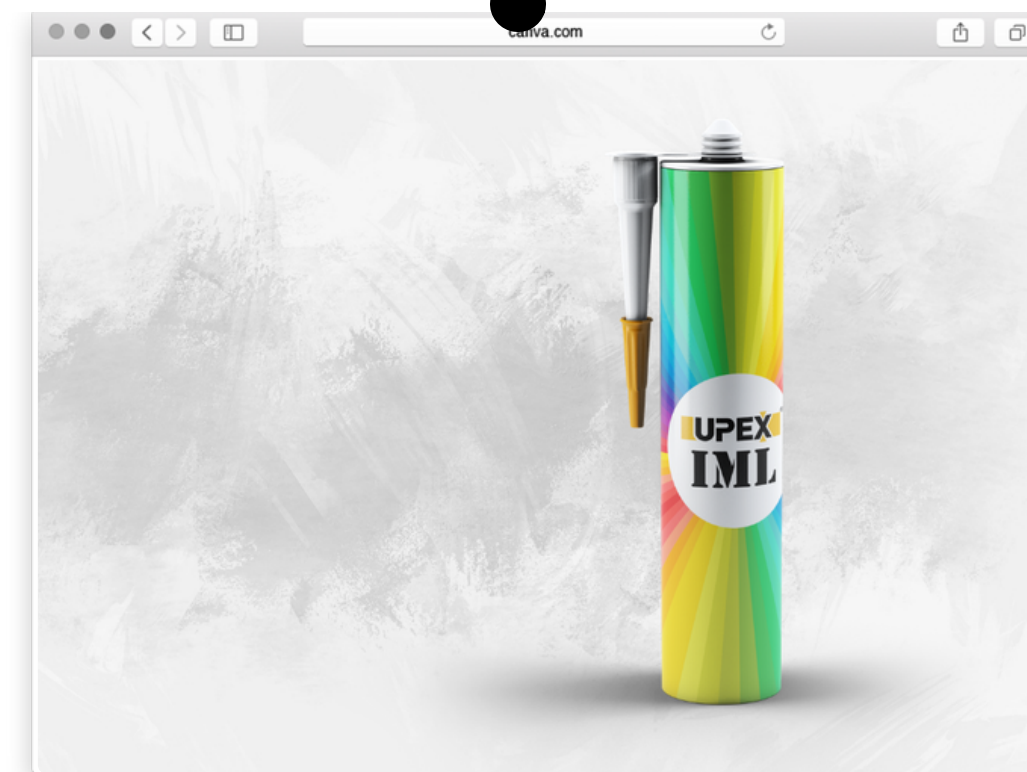




MASZYNY I WYPOSAŻENIE



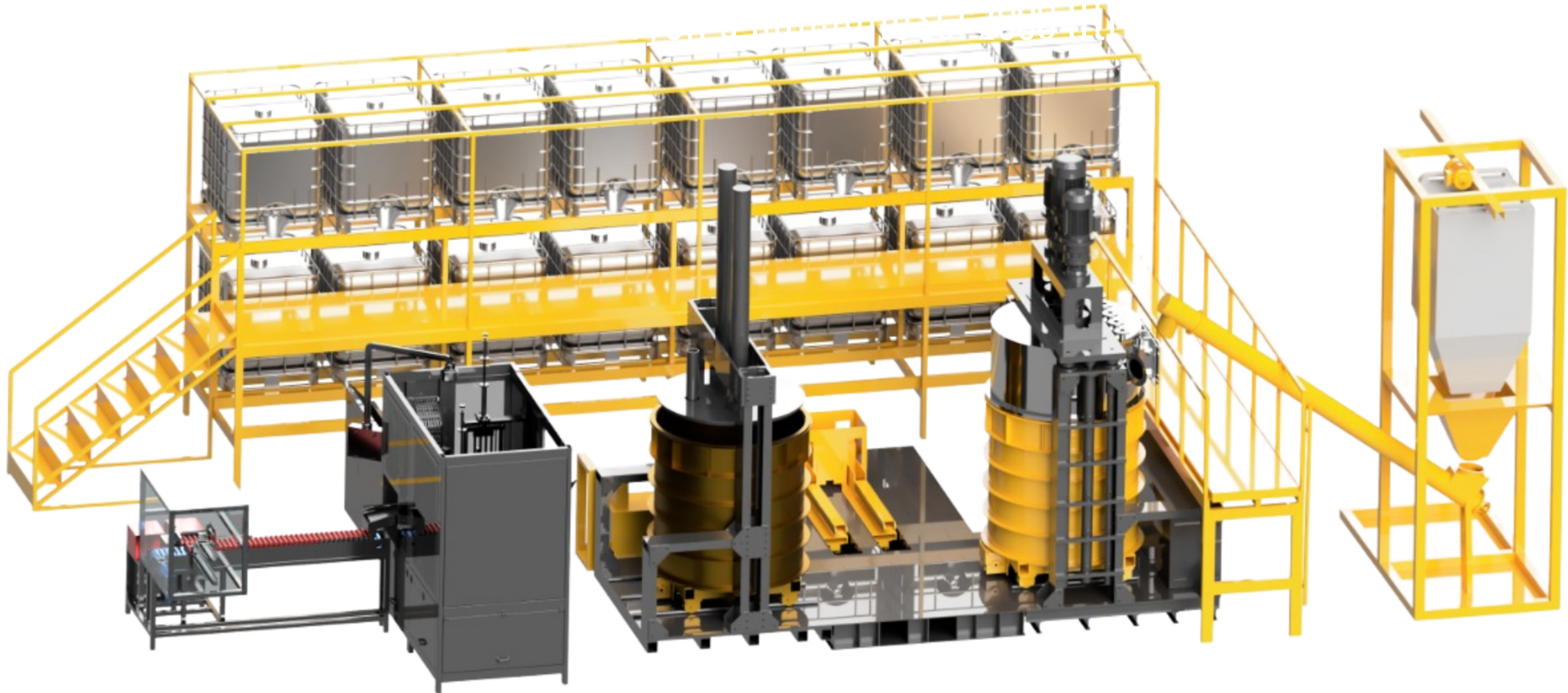
CHEMIA BUDOWLANA



PLASTIKOWE OPAKOWANIE

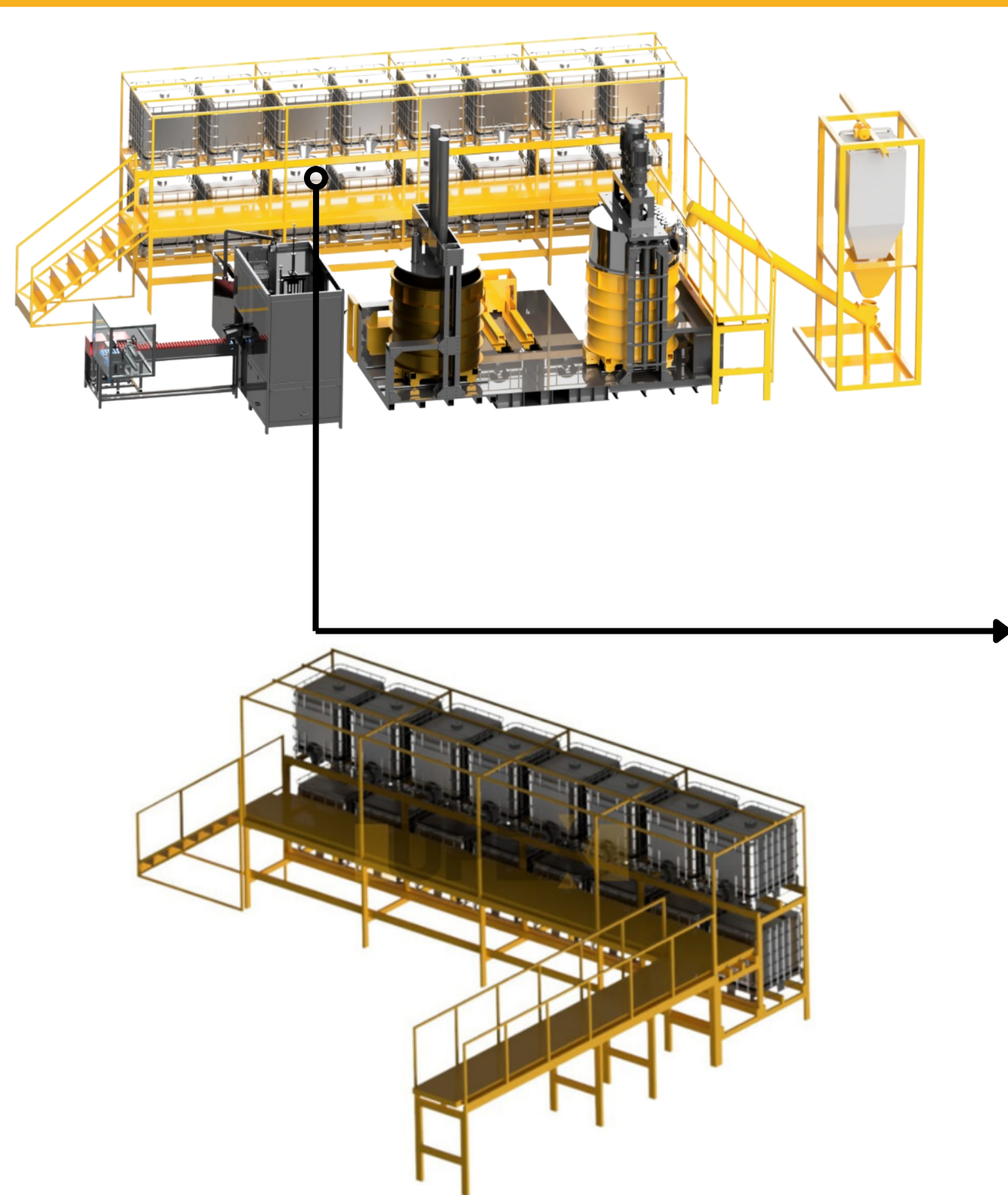
MASZyny I WYPOSAŻENIE

Linia maszynowa do produkcji uszczelniaczy silikonowych, akrylowych i



MASZyny I WYPOSAŻENIE

Linia maszynowa do produkcji uszczelniaczy silikonowych, akrylowych i poliuretanowych o pojemności 2000 litrów

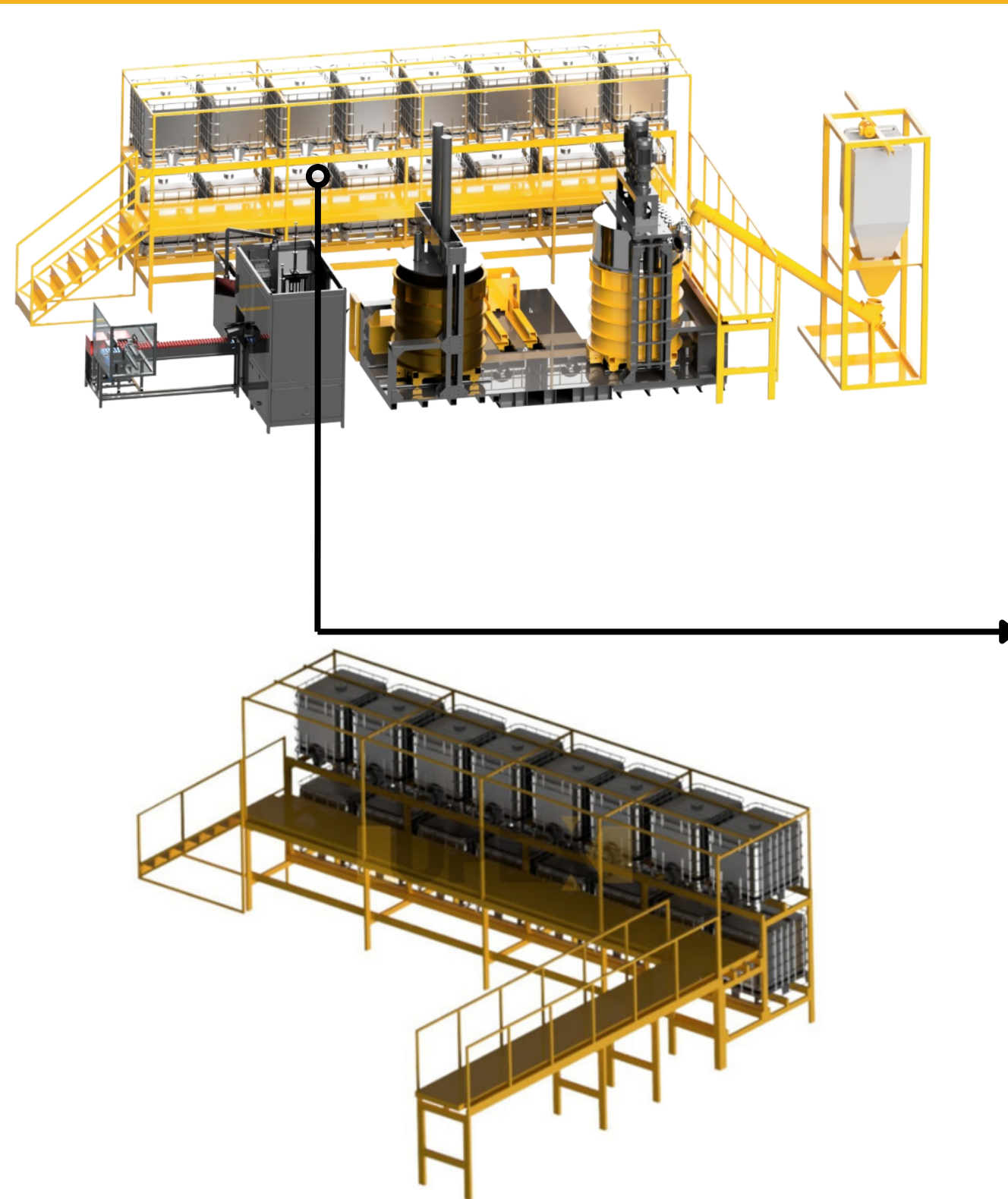


System platformy UMM 2000

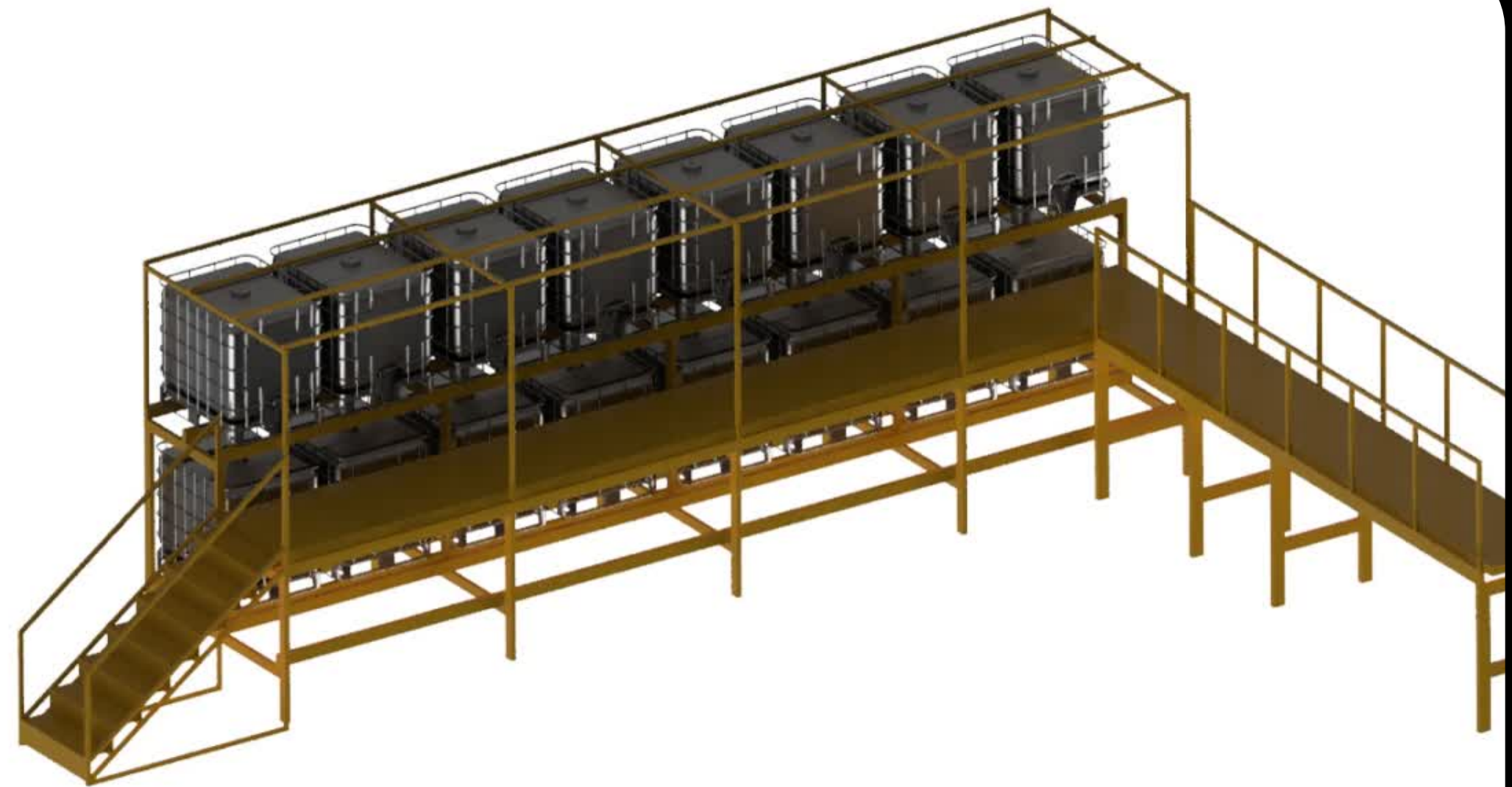
Dzięki kompletnym liniom i maszynom produkowanym przez Upex Construction Chemicals oferuje klientom łatwość projektowania i stosowania w instalacjach obiektowych. Projekty te zostały starannie przygotowane, aby proces produkcji wyrobów chemicznych był bardziej efektywny i bezproblemowy. Celem Upex jest ułatwianie procesów produkcyjnych przy jednoczesnym tworzeniu rozwiązań na potrzeby klientów.

MASZyny I WYPOSAŻENIE

Linia maszynowa do produkcji uszczelniaczy silikonowych, akrylowych i poliuretanowych o pojemności 2000 litrów

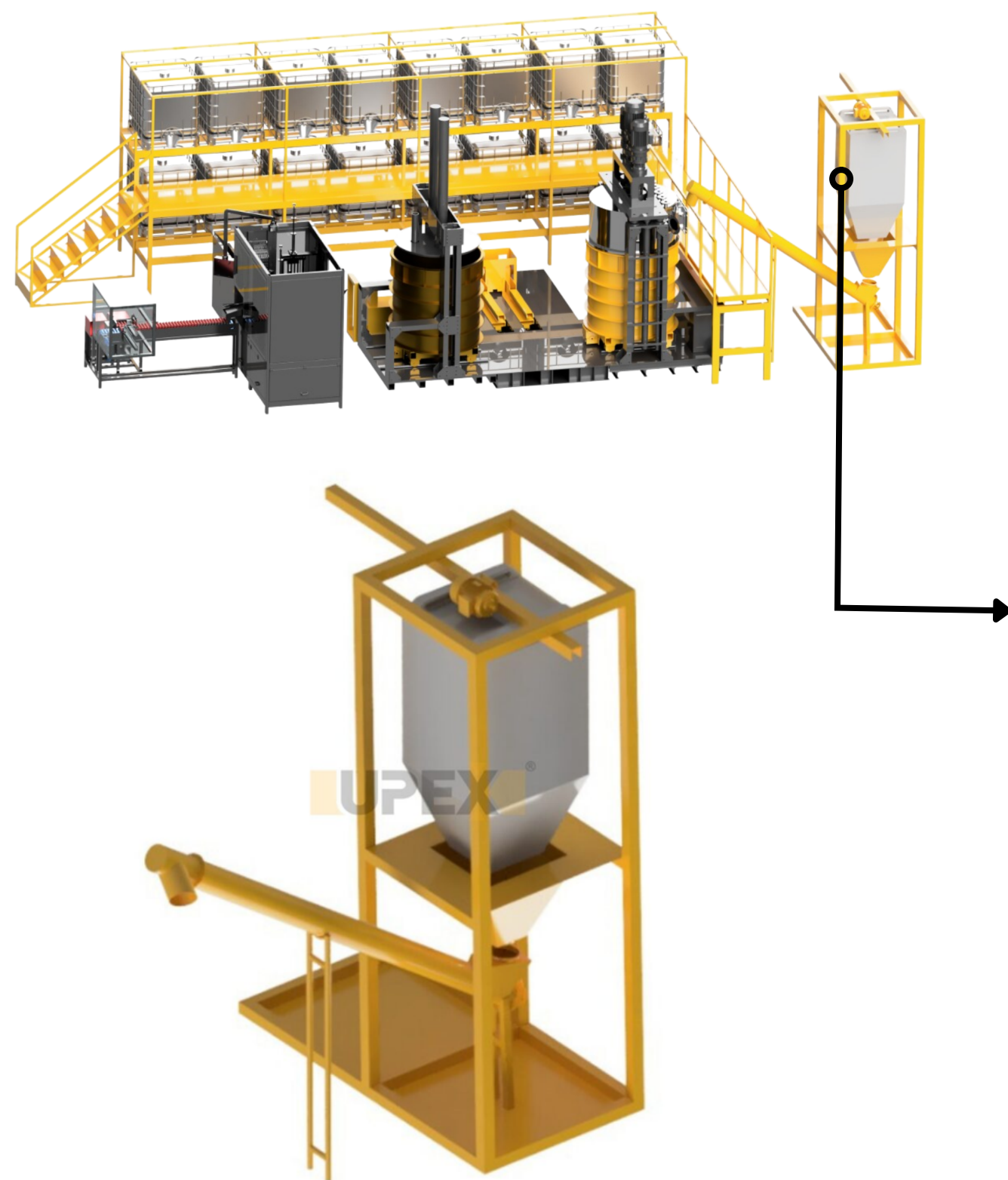


System platformy UMM 2000



MASZyny I WYPOSAŻENIE

Linia maszynowa do produkcji uszczelniaczy silikonowych, akrylowych i poliuretanowych o pojemności 2000 litrów

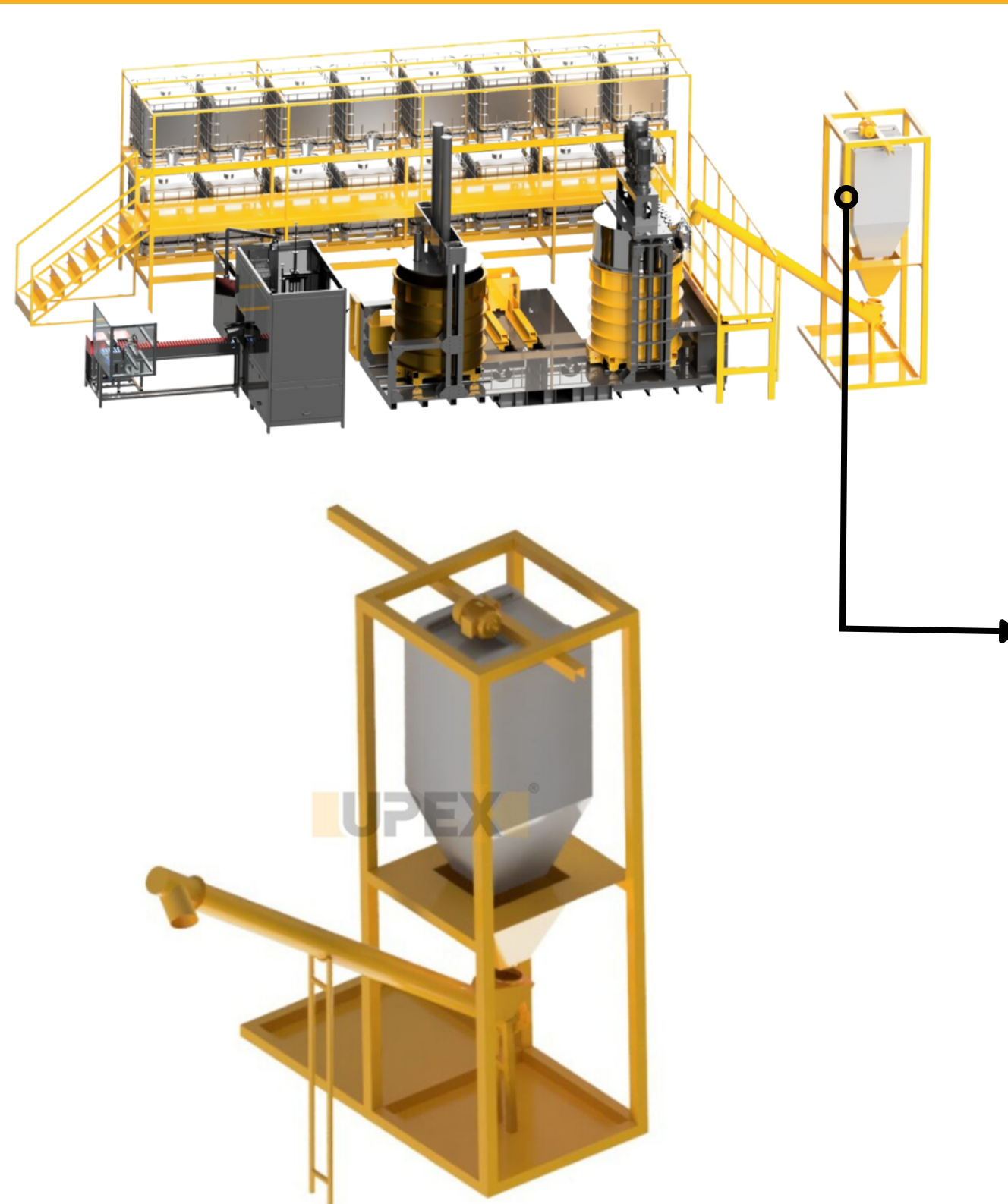


System UMB 1000 BIG BAG

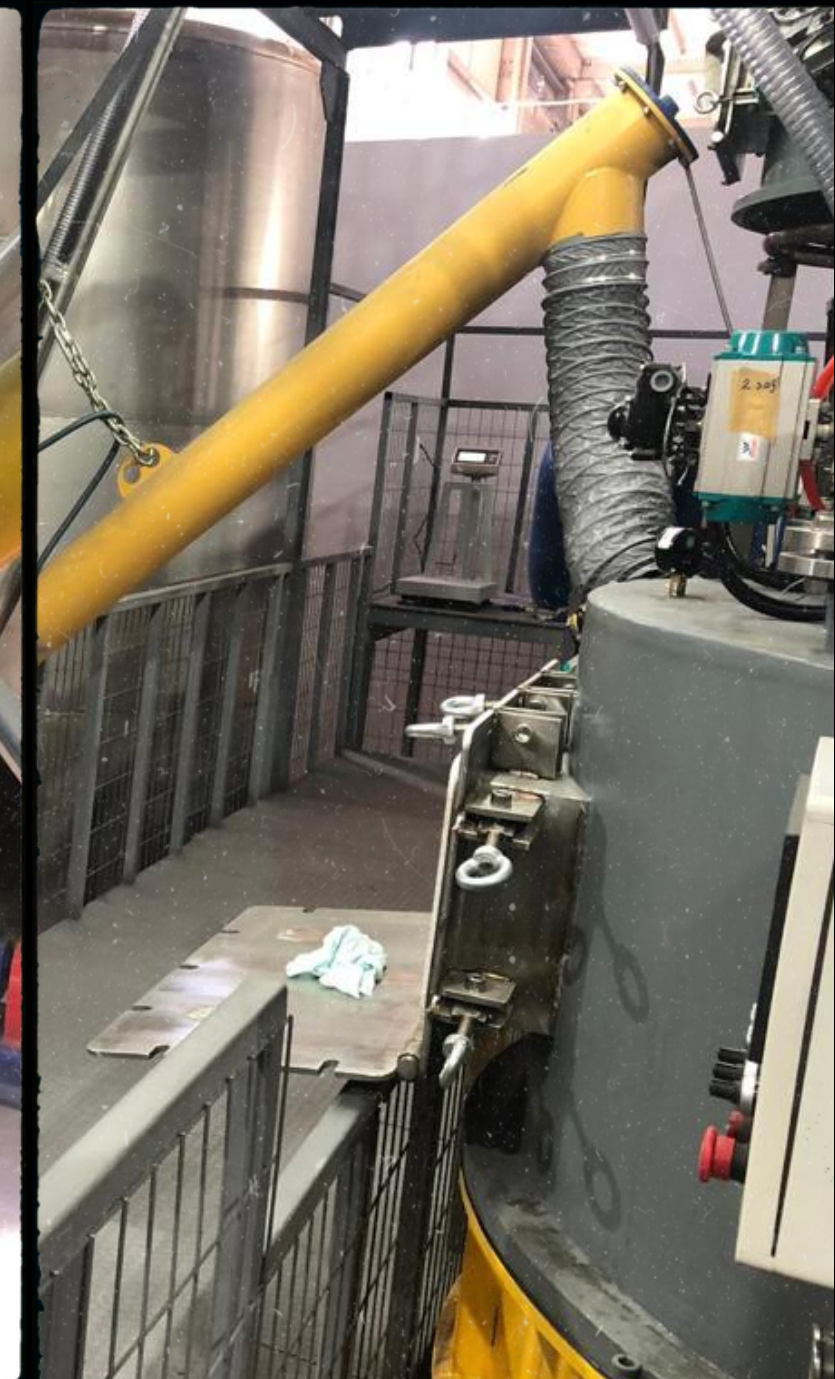
System załadunku UMB 1000 BIG BAG został specjalnie zaprojektowany i wyprodukowany do automatycznego przesyłania surowca węgla wapnia do mieszalników mieszanin w procesach produkcji chemii budowlanej. Ten doskonały system, który jest doskonale kompatybilny zarówno z mikserami UMM 2000, jak i UMM 1000, został zaprojektowany z uwzględnieniem standardowego wyposażenia big bagów.

MASZyny I WYPOSAŻENIE

Linia maszynowa do produkcji uszczelniczy silikonowych, akrylowych i poliuretanowych o pojemności 2000 litrów

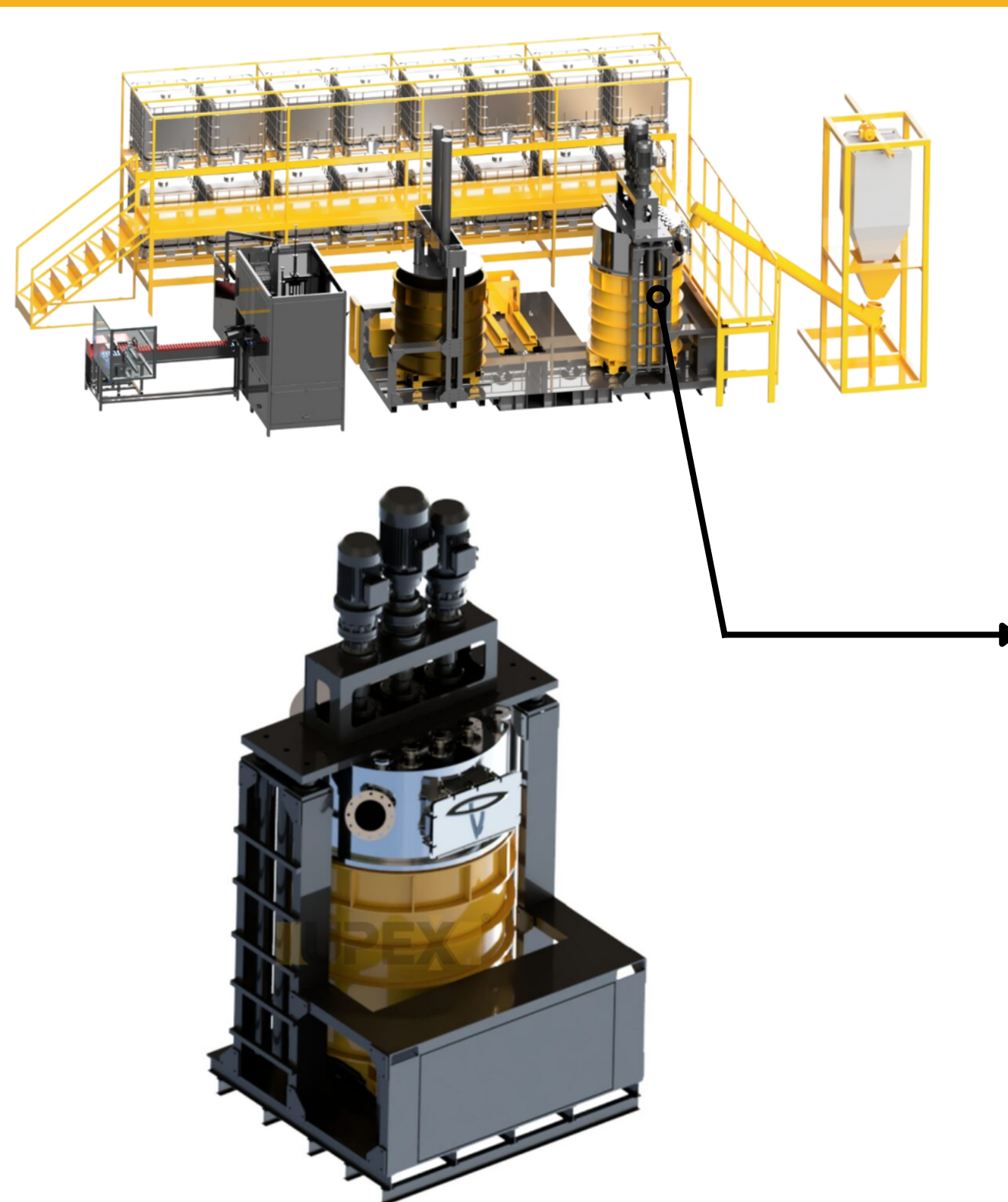


System UMB 1000 BIG BAG



MASZyny I WYPOSAŻENIE

Linia maszynowa do produkcji uszczelniaczy silikonowych, akrylowych i poliuretanowych o pojemności 2000 litrów

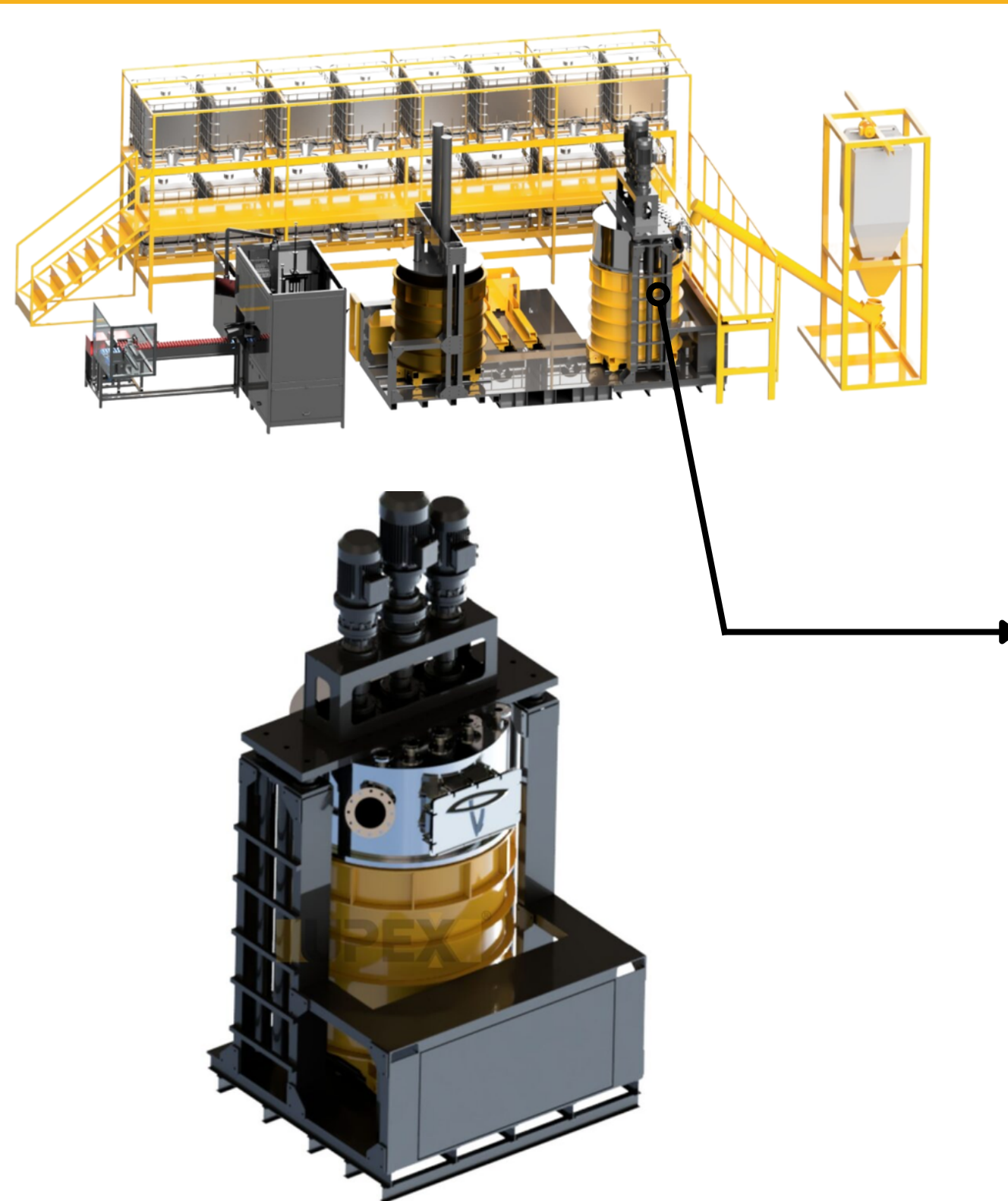


Mieszalnik silikonowy UMM 2000 litrów

Upex Construction Chemicals realizuje najbardziej efektywne zastosowania, opanowując wszystkie procesy produktów o wysokiej i wielu lepkościach. Aby osiągnąć doskonałą wydajność, wymagana jest rozległa wiedza na temat produkcji surowców chemicznych w zakresie stosowania mieszalników. To doświadczenie i wiedzę przenosimy na nasze mieszalniki i zapewniamy najwyższy poziom wydajności przy najniższym zużyciu energii.

MASZyny I WYPOSAŻENIE

Linia maszynowa do produkcji uszczelniczy silikonowych, akrylowych i poliuretanowych o pojemności 2000 litrów

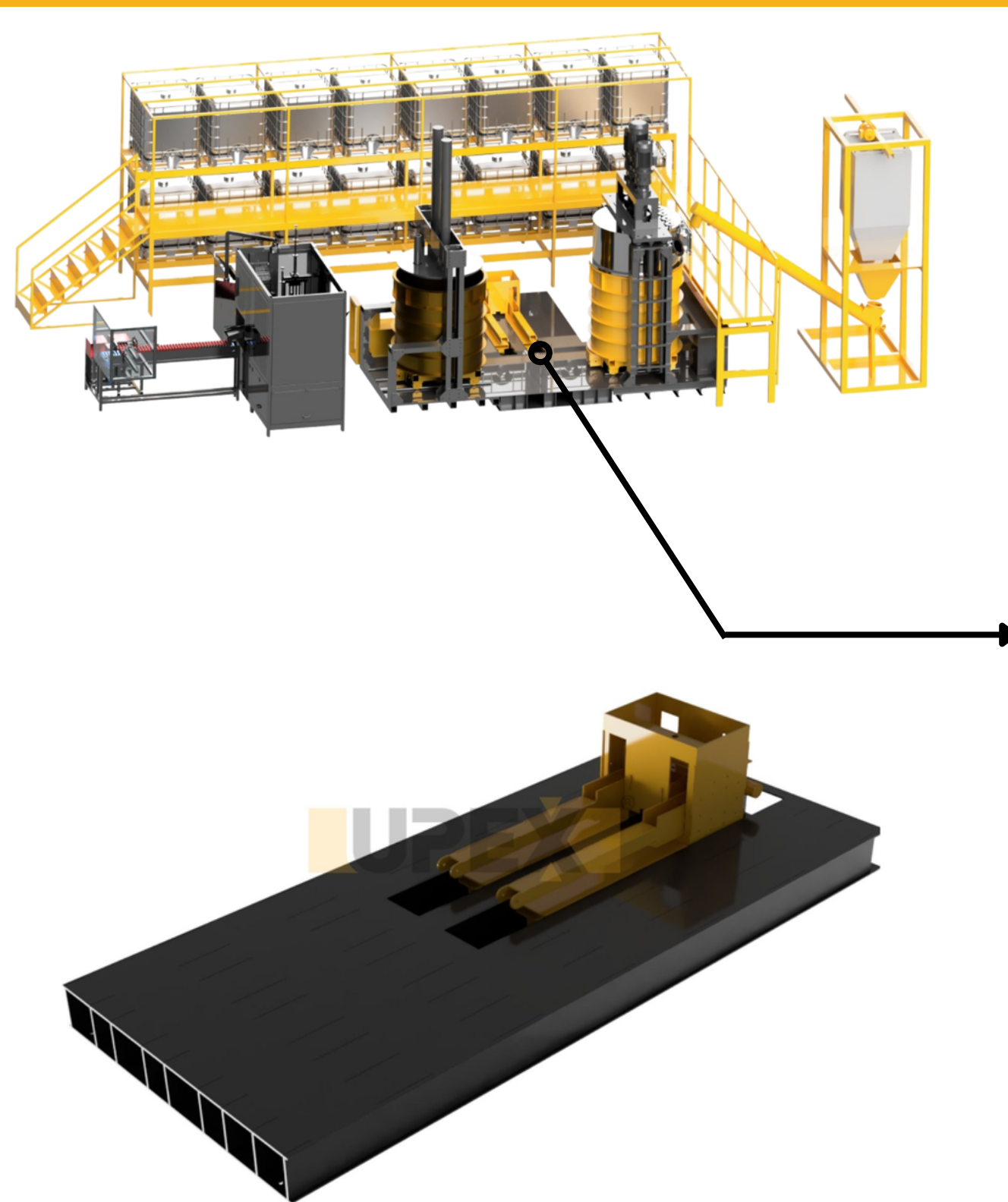


Mieszalnik silikonowy UMM 2000 litrów



MASZYNY I WYPOSAŻENIE

Linia maszynowa do produkcji uszczelniaczy silikonowych, akrylowych i poliuretanowych o pojemności 2000 litrów

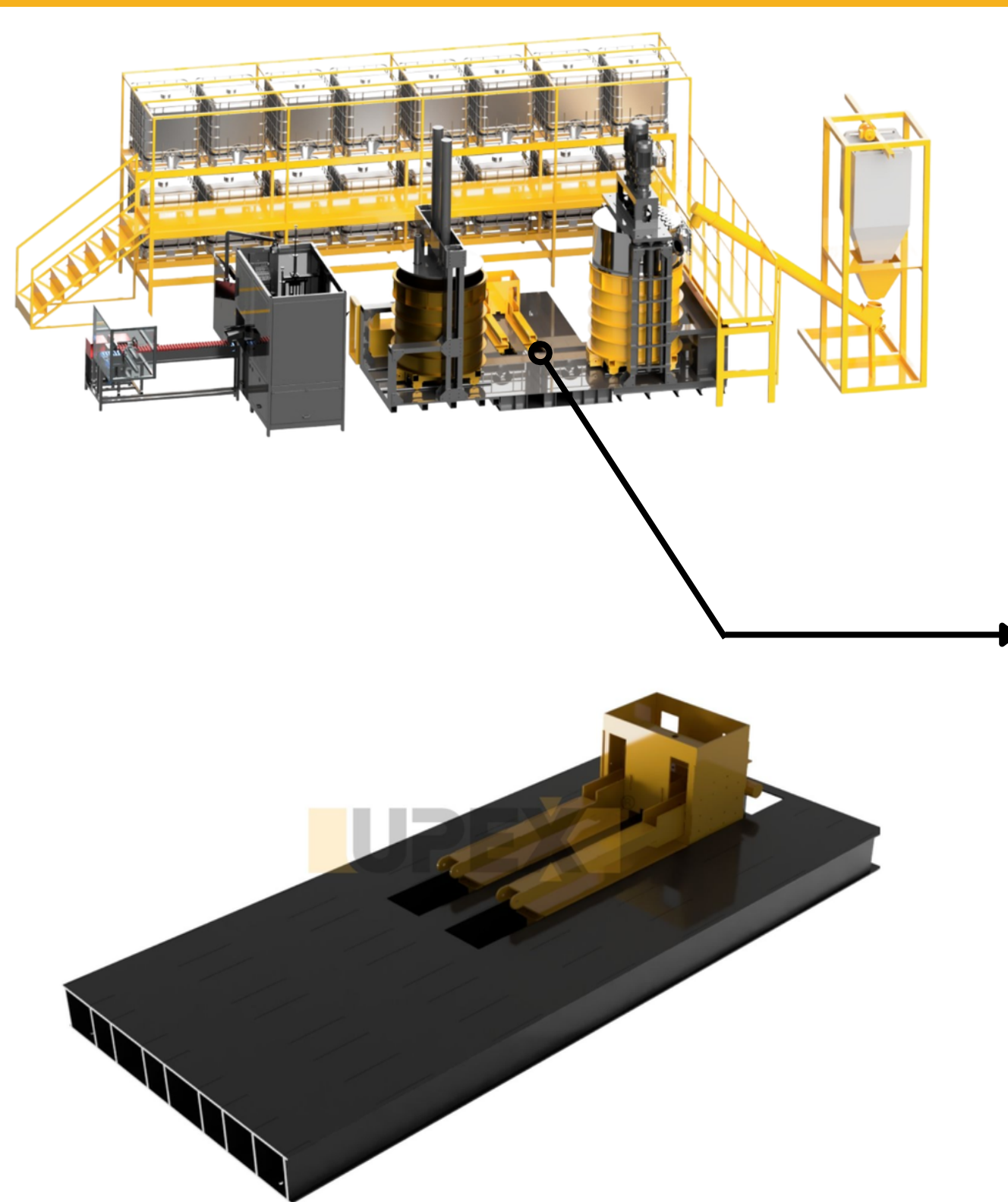


Systemy podnoszenia UMP 2000 litrów

Jest to system specjalnie zaprojektowany do zastosowań w mieszalnikach i prasach, które wymagają ciągłej pracy. System ten ułatwia pracę użytkownikom dzięki możliwości automatycznej wymiany beczek kotłów dla różnych zastosowań. Konstrukcja systemu została wykonana z myślą o wydajności i trwałości, jest to produkt, z którego klienci mogą korzystać bez żadnych problemów przez wiele lat.

MASZyny I WYPOSAŻENIE

Linia maszynowa do produkcji uszczelniczy silikonowych, akrylowych i poliuretanowych o pojemności 2000 litrów

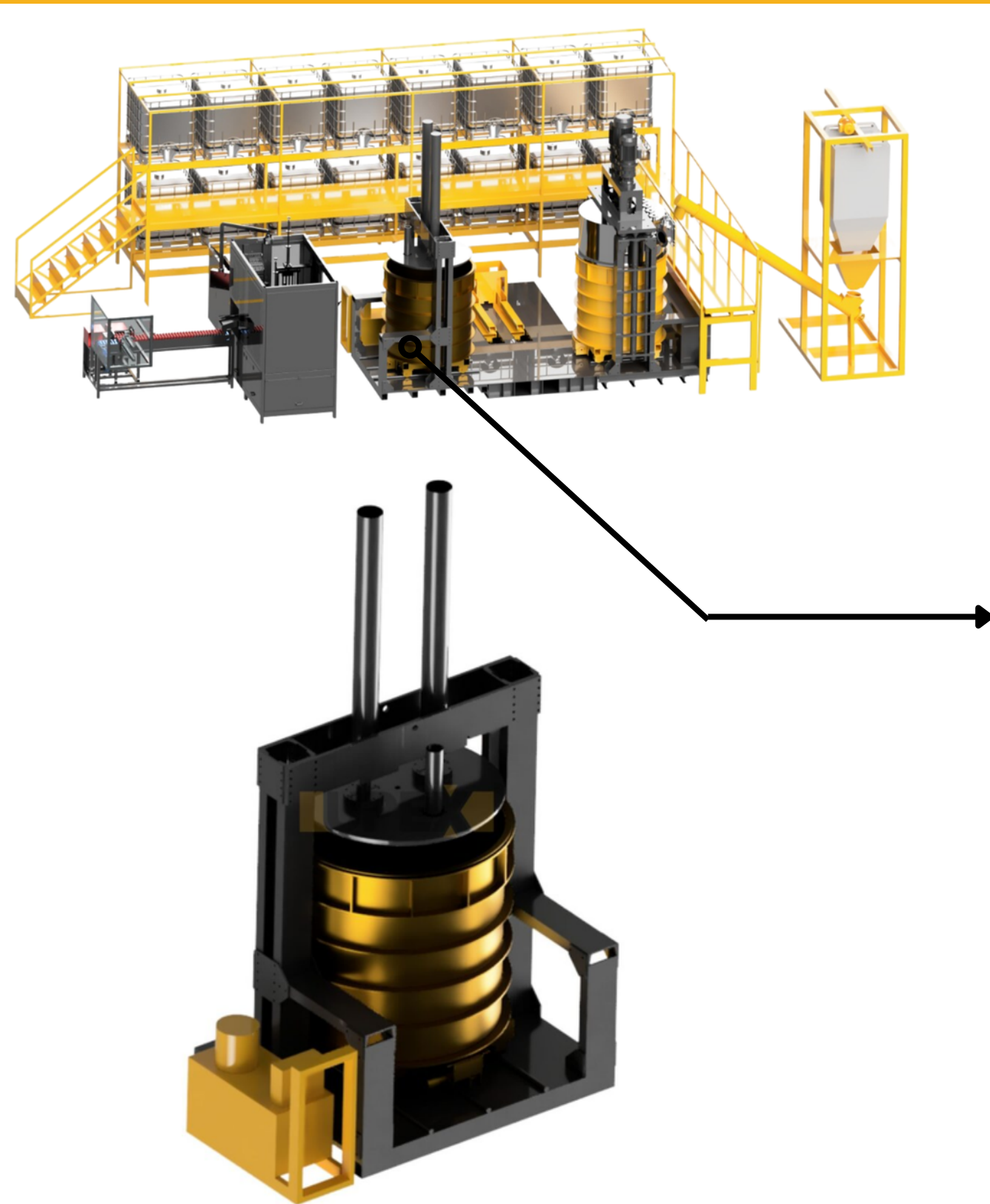


Systemy podnoszenia UMP 2000 litrów



MASZYNY I WYPOSAŻENIE

Linia maszynowa do produkcji uszczelniaczy silikonowych, akrylowych i poliuretanowych o pojemności 2000 litrów

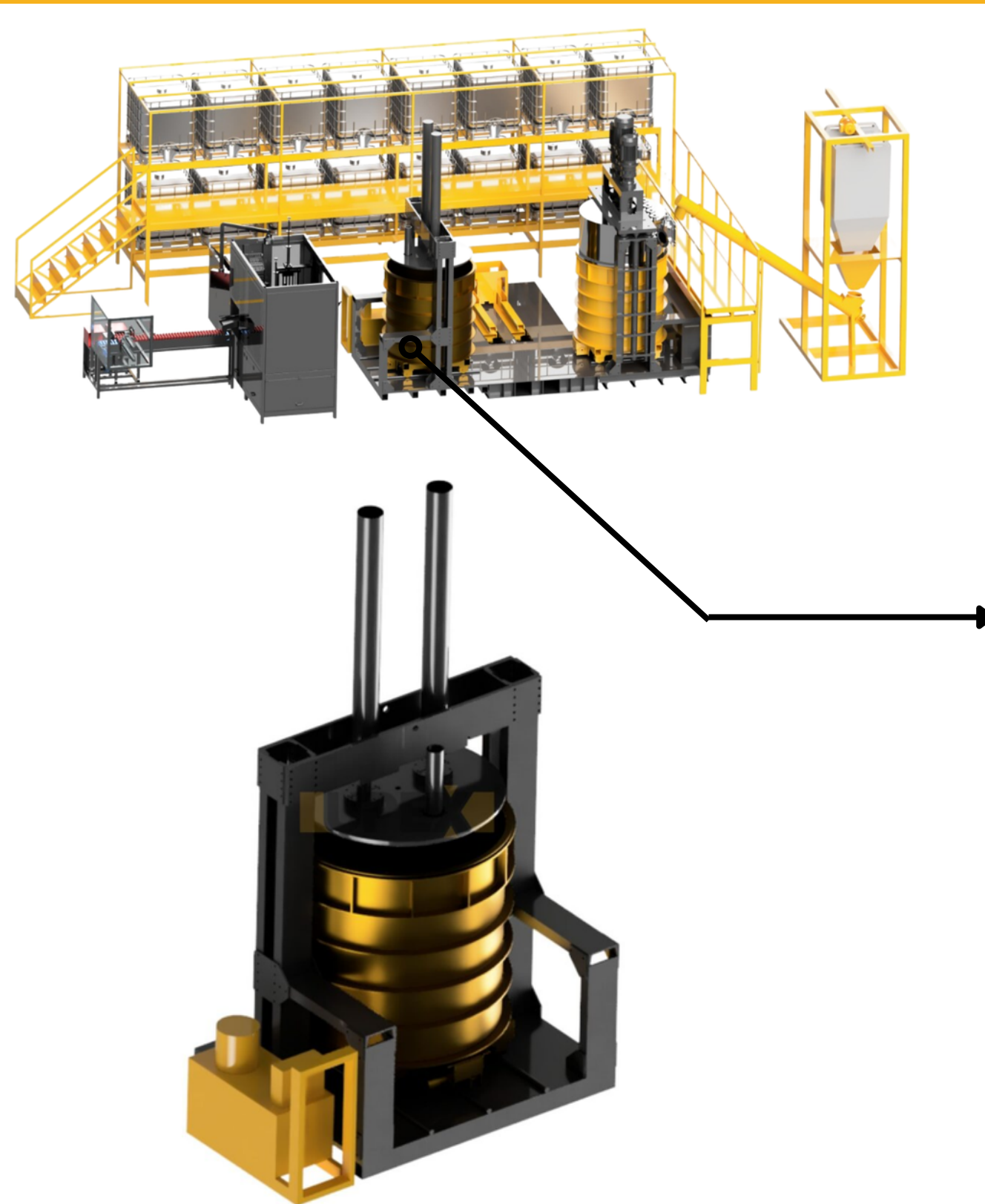


Prasa do napełniania silikonem UMP 2000 litrów

Upex Construction Chemicals produkuje imponujące prasy hydrauliczne o pojemnościach od 200 litrów do 2000 litrów. Dzięki naszym unikalnym projektom gwarantujemy najwyższą wydajność i ciągłość przy najniższym zużyciu energii. Prasy hydrauliczne służą do przenoszenia surowca i podawania go do maszyn napełniających. Przyjmując idealne standardy projektowe, osiągamy najlepszą wydajność w hydraulice.

MASZyny I WYPOSAŻENIE

Linia maszynowa do produkcji uszczelniczy silikonowych, akrylowych i poliuretanowych o pojemności 2000 litrów

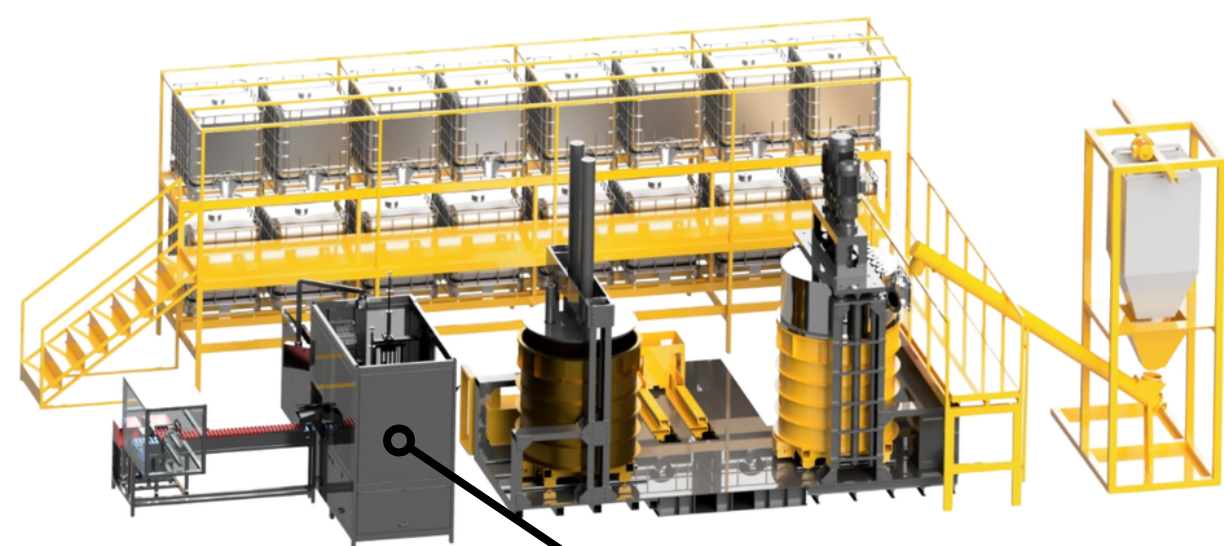


Prasa do napełniania silikonem UMP 2000 litrów



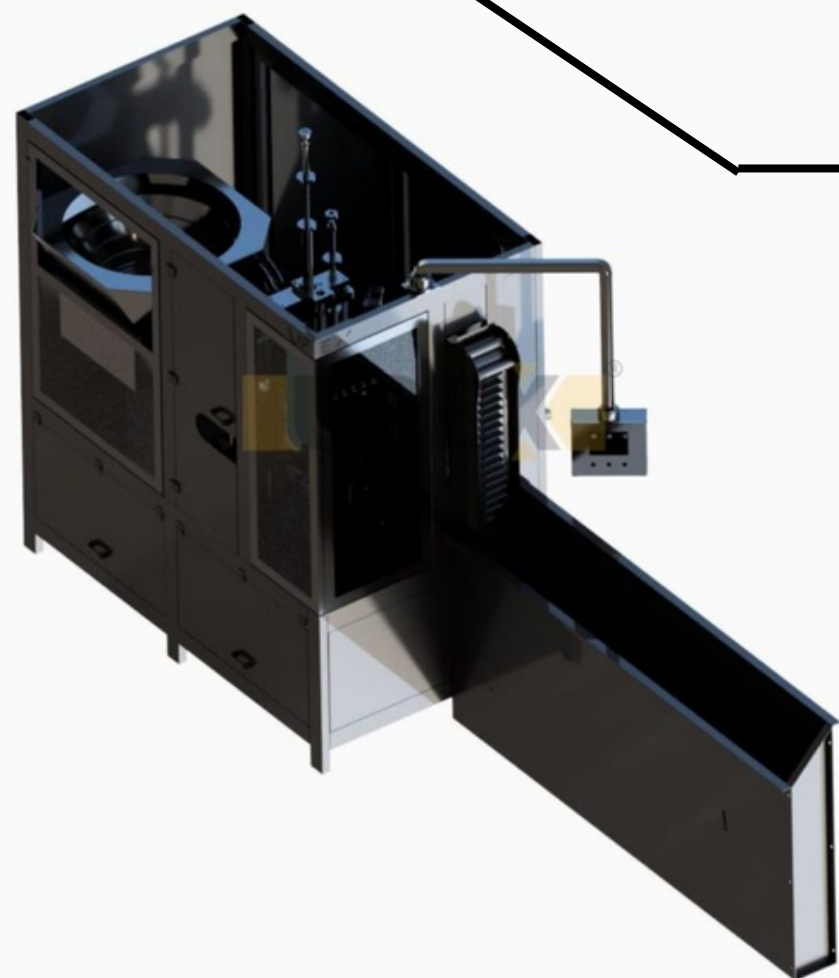
MASZYNY I WYPOSAŻENIE

Linia maszynowa do produkcji uszczelniaczy silikonowych, akrylowych i poliuretanowych o pojemności 2000 litrów



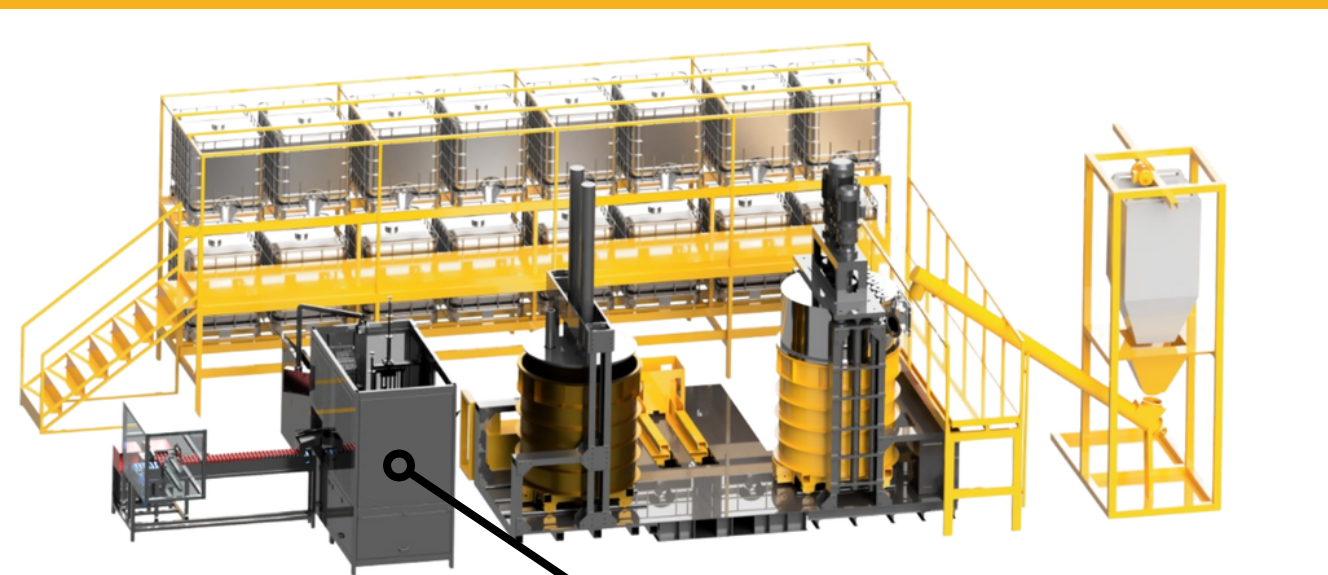
Maszyna do napełniania wkładów silikonowych UMC 90

Upex Construction Chemicals jest liderem branży w procesach napełniania opakowań produktami o wysokiej i bardzo dużej lepkości. Dzięki swojemu doświadczeniu i innowacyjnym projektom skutecznie zarządza procesami napełniania i pakowania tego typu produktów. Operacje napełniania przeprowadza się metodami pionowymi i poziomymi. Podczas gdy do napełniania pionowego stosuje się plastikowe i metalowe wkłady, plastikowe wiadra, puszki oraz plastikowe i metalowe beczki, przy napełnianiu poziomym preferowane są opakowania do kiełbas.

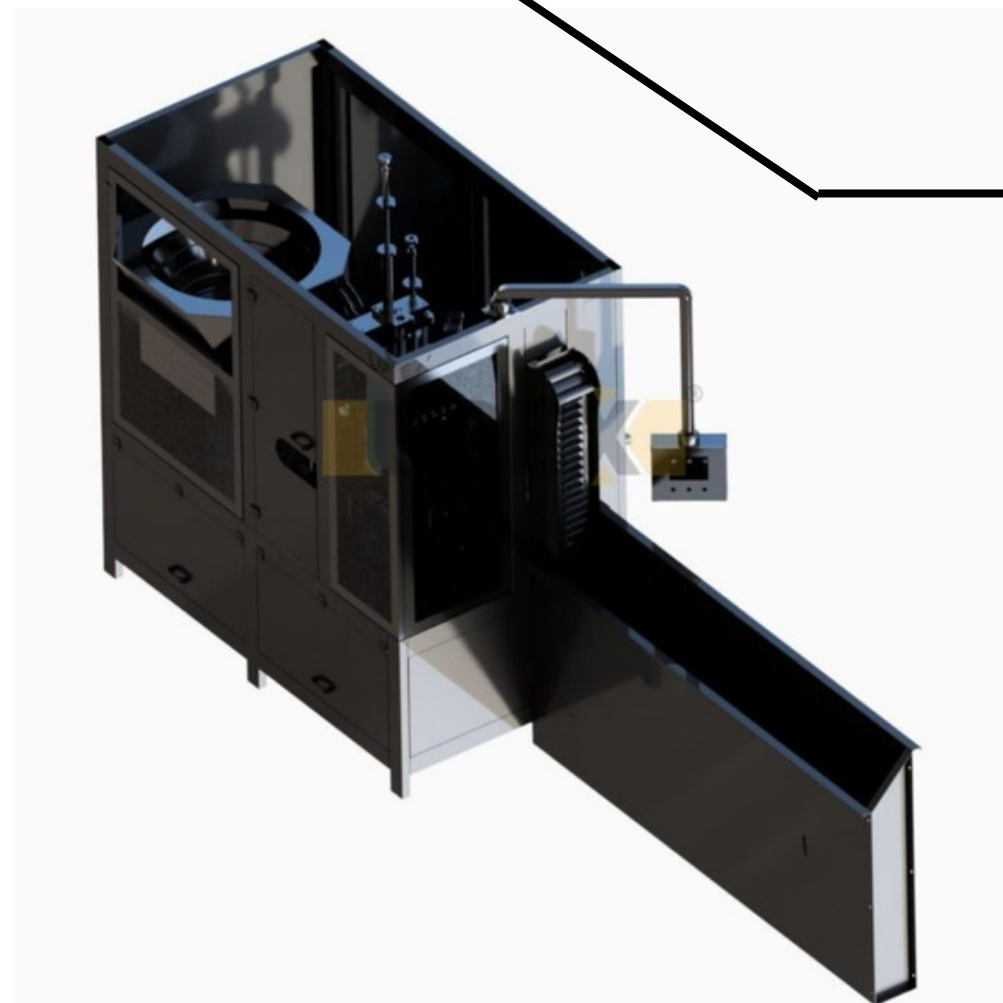


MASZyny I WYPOSAŻENIE

Linia maszynowa do produkcji uszczelniaczy silikonowych, akrylowych i poliuretanowych o pojemności 2000 litrów

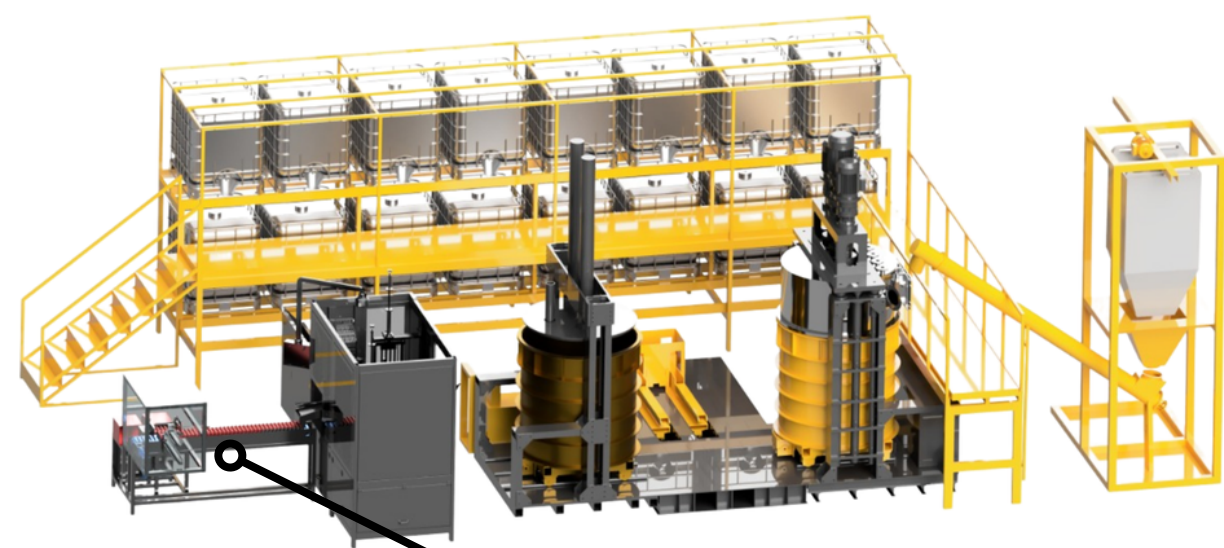


Maszyna do napełniania wkładów silikonowych UMC 90



MASZyny I WYPOSAŻENIE

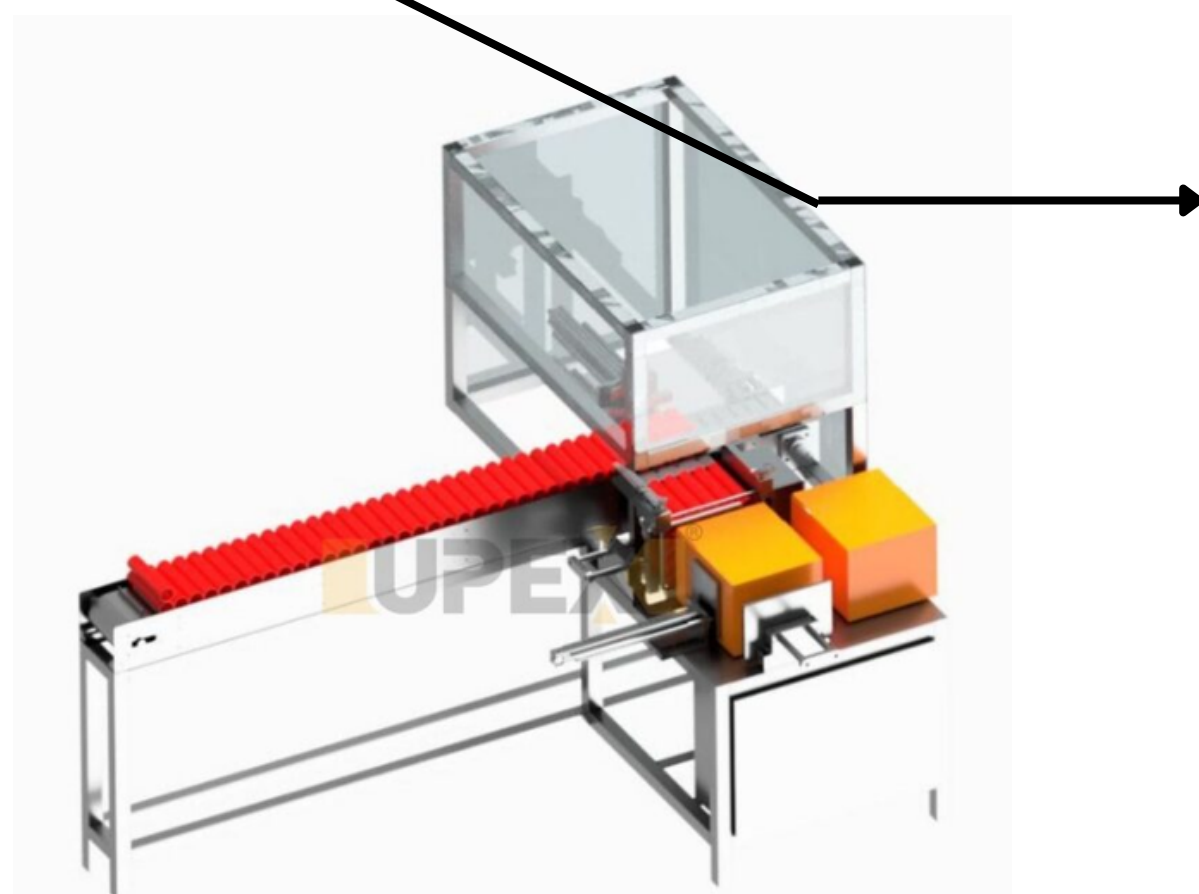
Linia maszynowa do produkcji uszczelniaczy silikonowych, akrylowych i poliuretanowych o pojemności 2000 litrów



Automatyczna maszyna do pakowania nabojów UMC-A

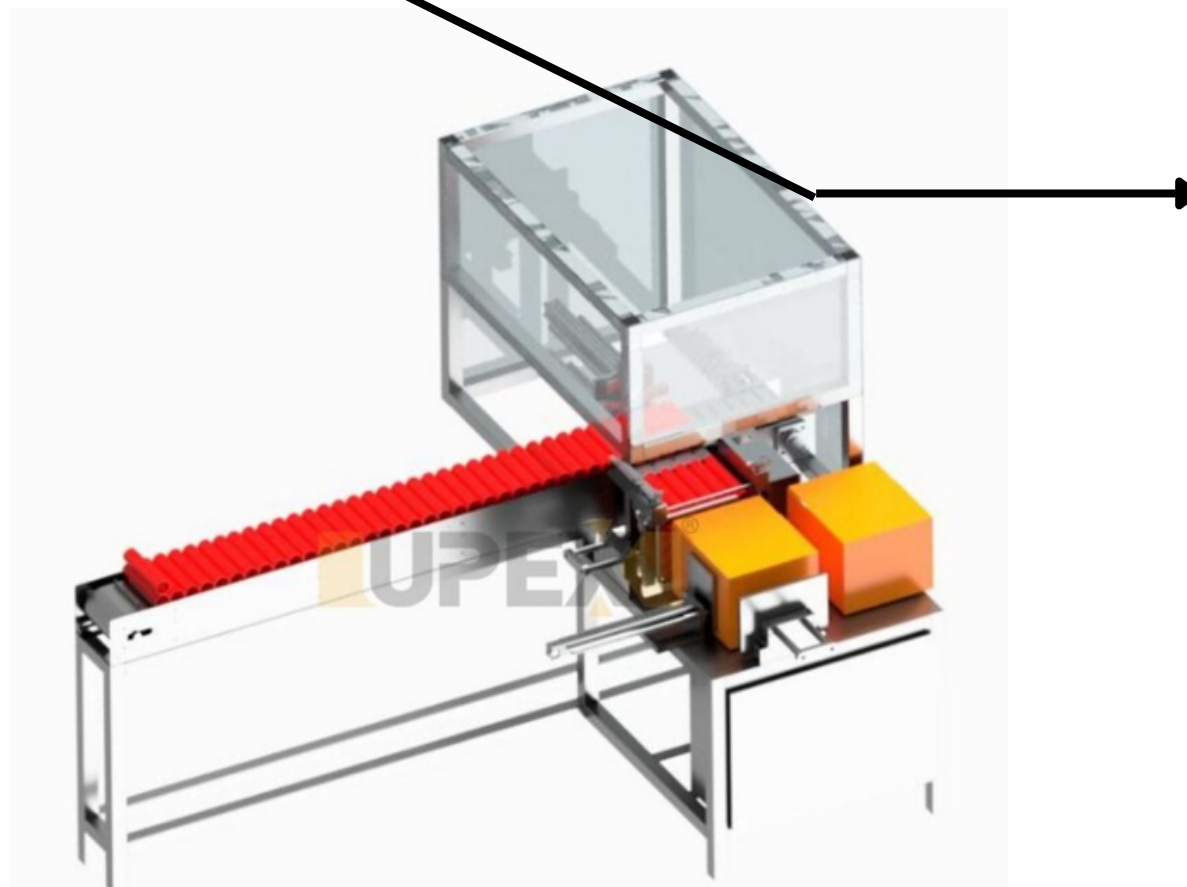
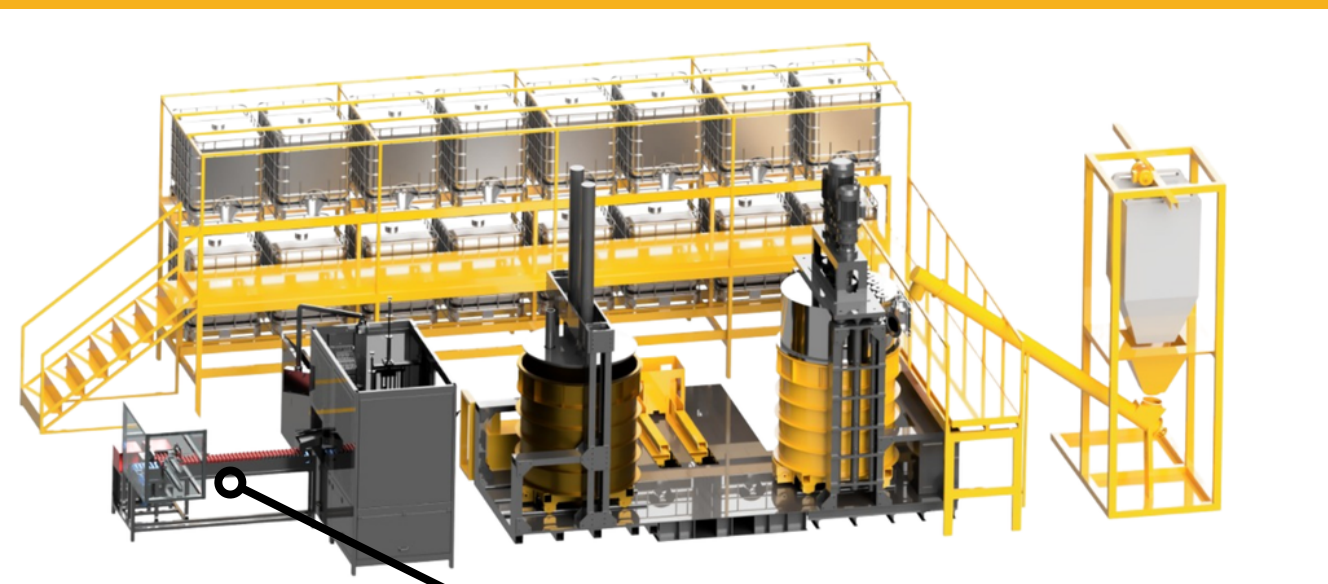
Automatyczna Maszyna Pudełkowająca UMCA to system współpracujący z Maszyną Napełniającą Kartusze UMC 90. Dzięki tej wyjątkowej integracji może szybko i skutecznie reagować na wymagania branży. Automatyczna maszyna do pakowania kartridży UMCA posiada zaawansowany system PLC-HMI oraz 2-osiowy komputerowy system sterowania sterowany serwo i zapewnia wysoką precyzję.

Podczas procesu pakowania maszyna może przygotować pudełka o standardowej pojemności 12, 16, 20, 24, 25 i 30 wkładów. Dzięki tej funkcji użytkownicy mogą łatwo dostosować się do różnych potrzeb i zoptymalizować swoje procesy produkcyjne.



MASZyny I WYPOSAŻENIE

Linia maszynowa do produkcji uszczelniaczy silikonowych, akrylowych i poliuretanowych o pojemności 2000 litrów



Automatyczna maszyna do pakowania nabojów UMC-A



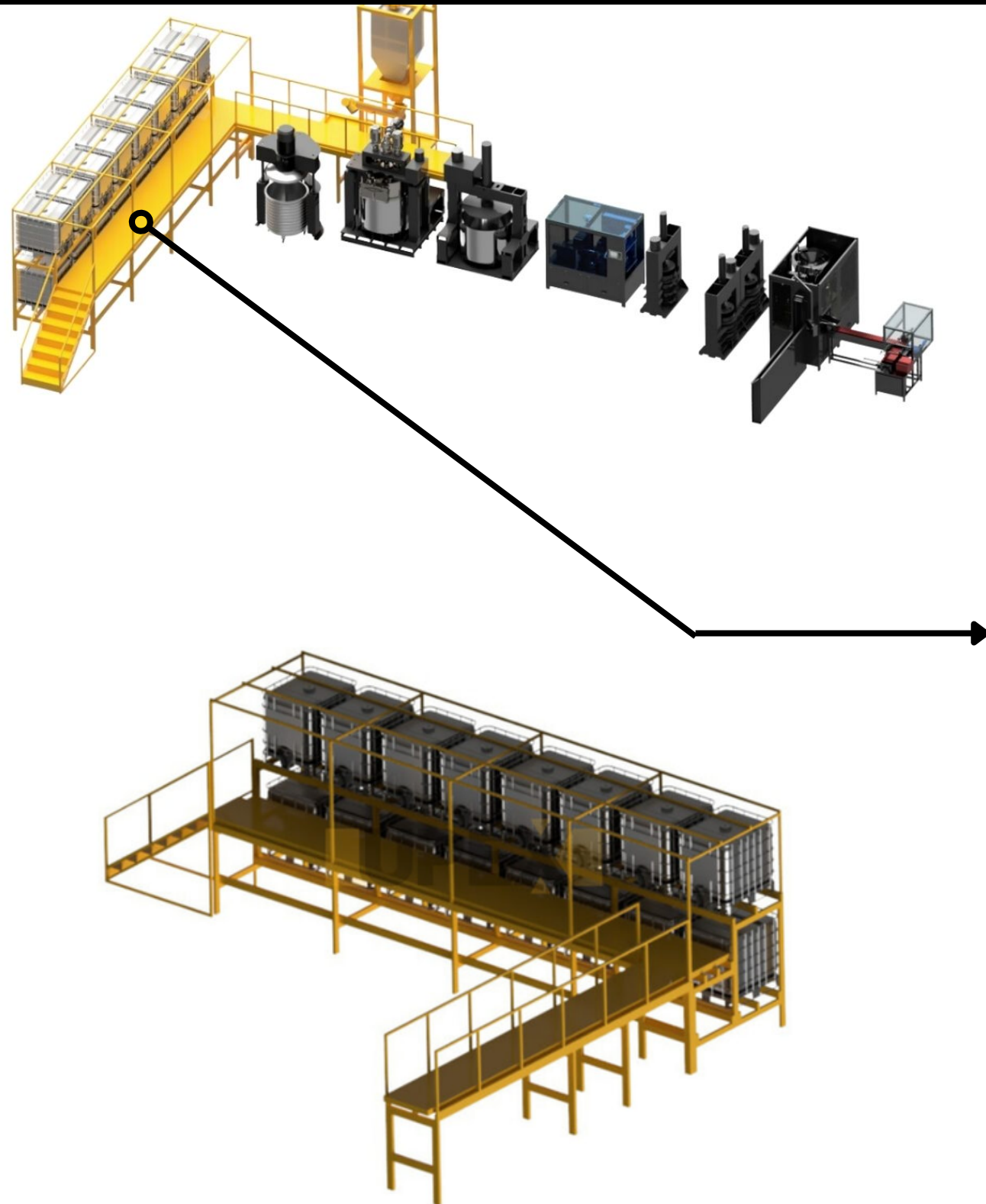
MASZYNY I WYPOSAŻENIE

Linia maszynowa do produkcji uszczelniaczy silikonowych, akrylowych i poliuretanowych o pojemności 1000 litrów



MASZYNY I WYPOSAŻENIE

Linia maszynowa do produkcji uszczelniaczy silikonowych, akrylowych i poliuretanowych o pojemności 1000 litrów

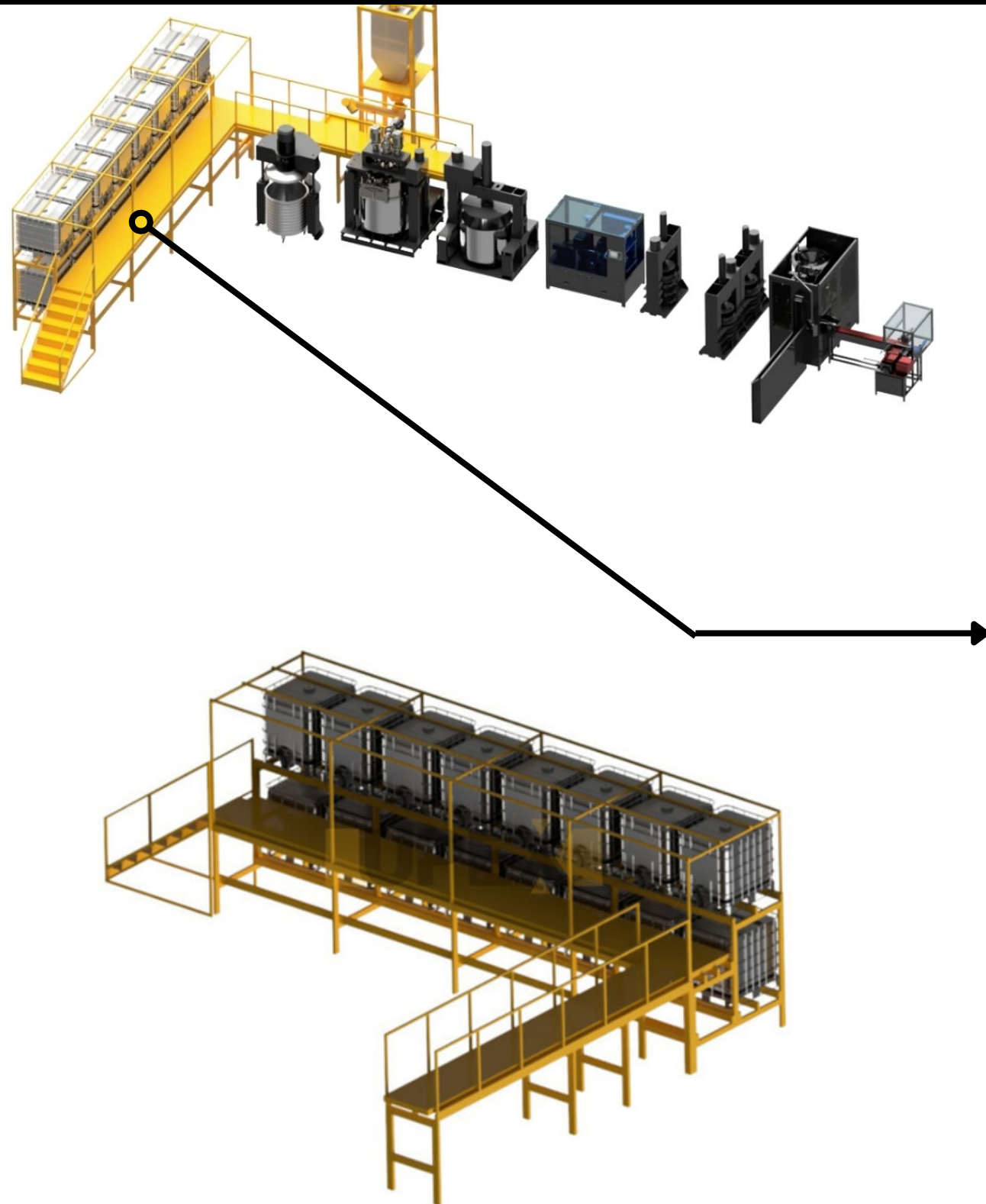


System platform UMM 1000

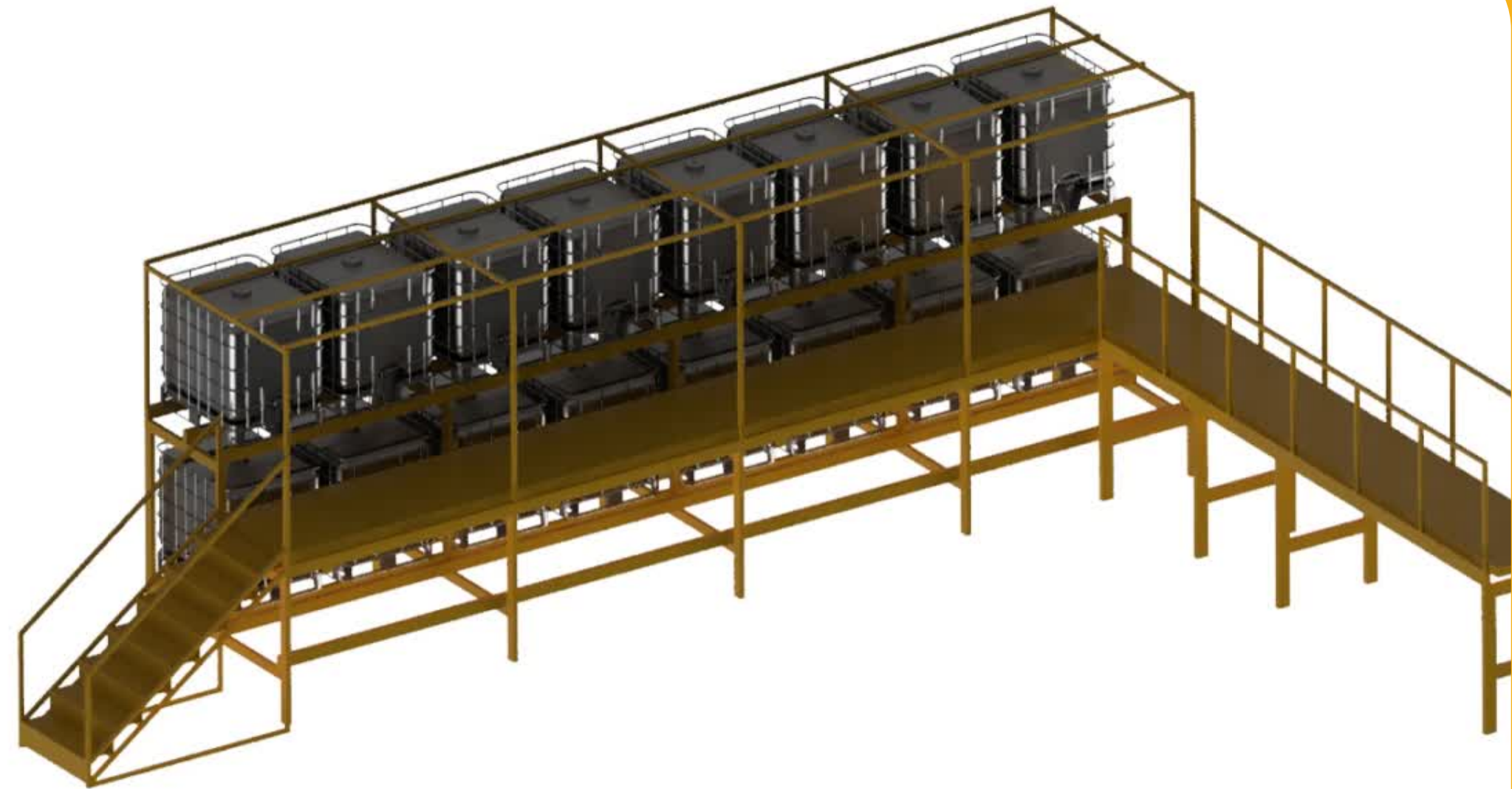
Dzięki kompletnym liniom i maszynom produkowanym przez Upex Construction Chemicals oferuje klientom łatwość projektowania i stosowania w instalacjach obiektowych. Projekty te zostały starannie przygotowane, aby proces produkcji wyrobów chemicznych był bardziej efektywny i bezproblemowy. Celem Upex jest ułatwianie procesów produkcyjnych przy jednoczesnym tworzeniu rozwiązań na potrzeby klientów.

MASZYNY I WYPOSAŻENIE

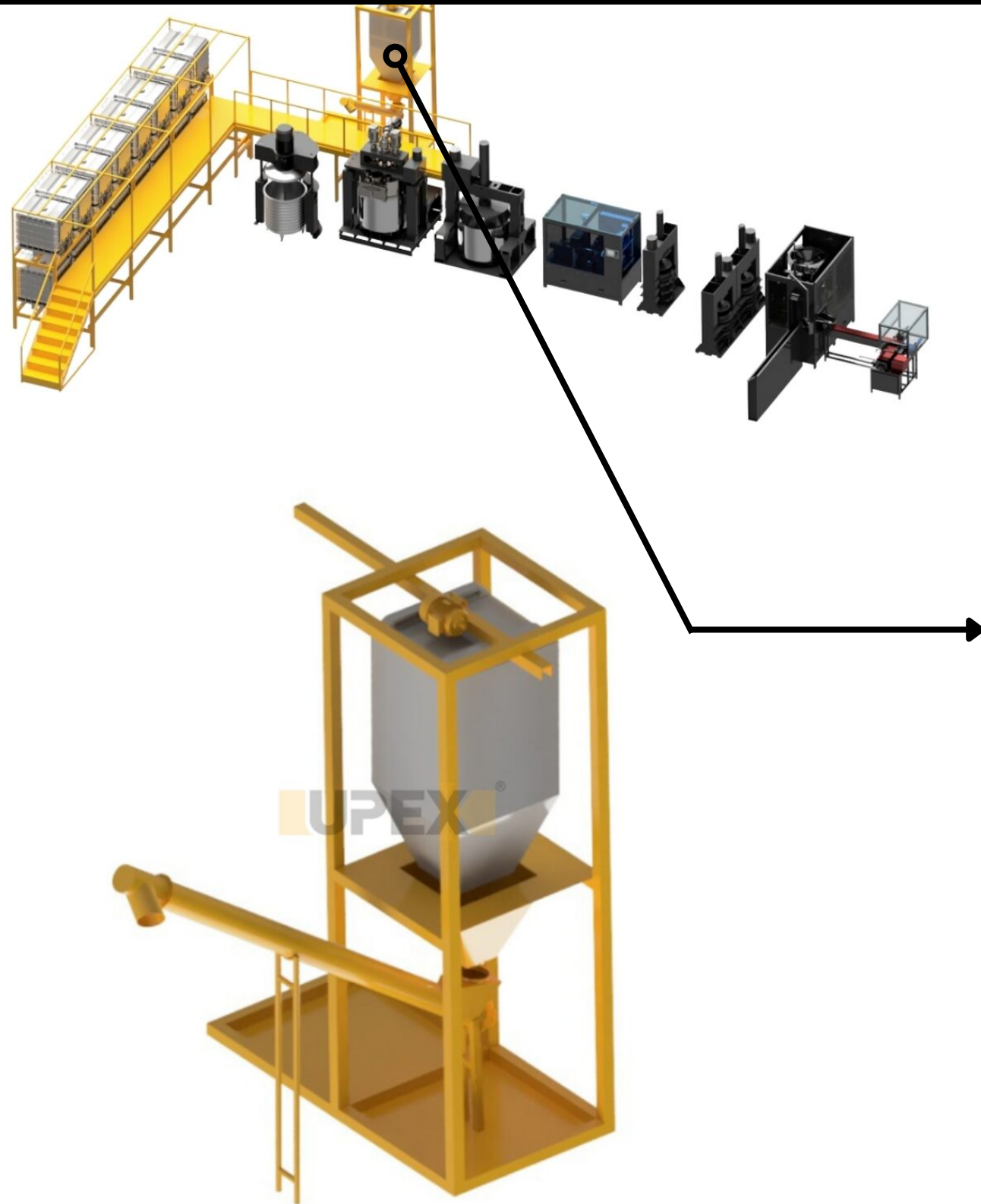
Linia maszynowa do produkcji uszczelniaczy silikonowych, akrylowych i poliuretanowych o pojemności 1000 litrów



System platform UMM 1000



Linia maszynowa do produkcji uszczelniaczy silikonowych, akrylowych i poliuretanowych o pojemności 1000 litrów



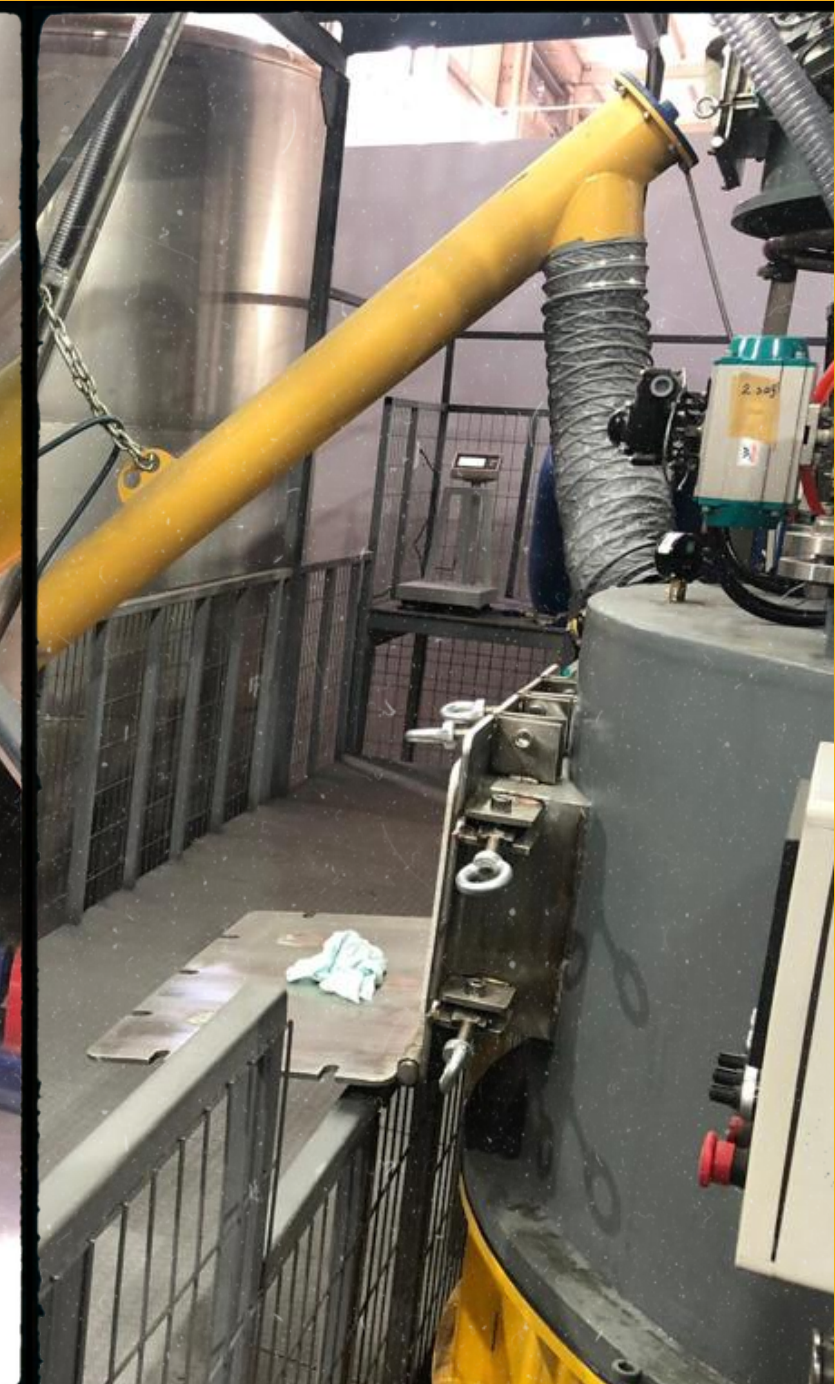
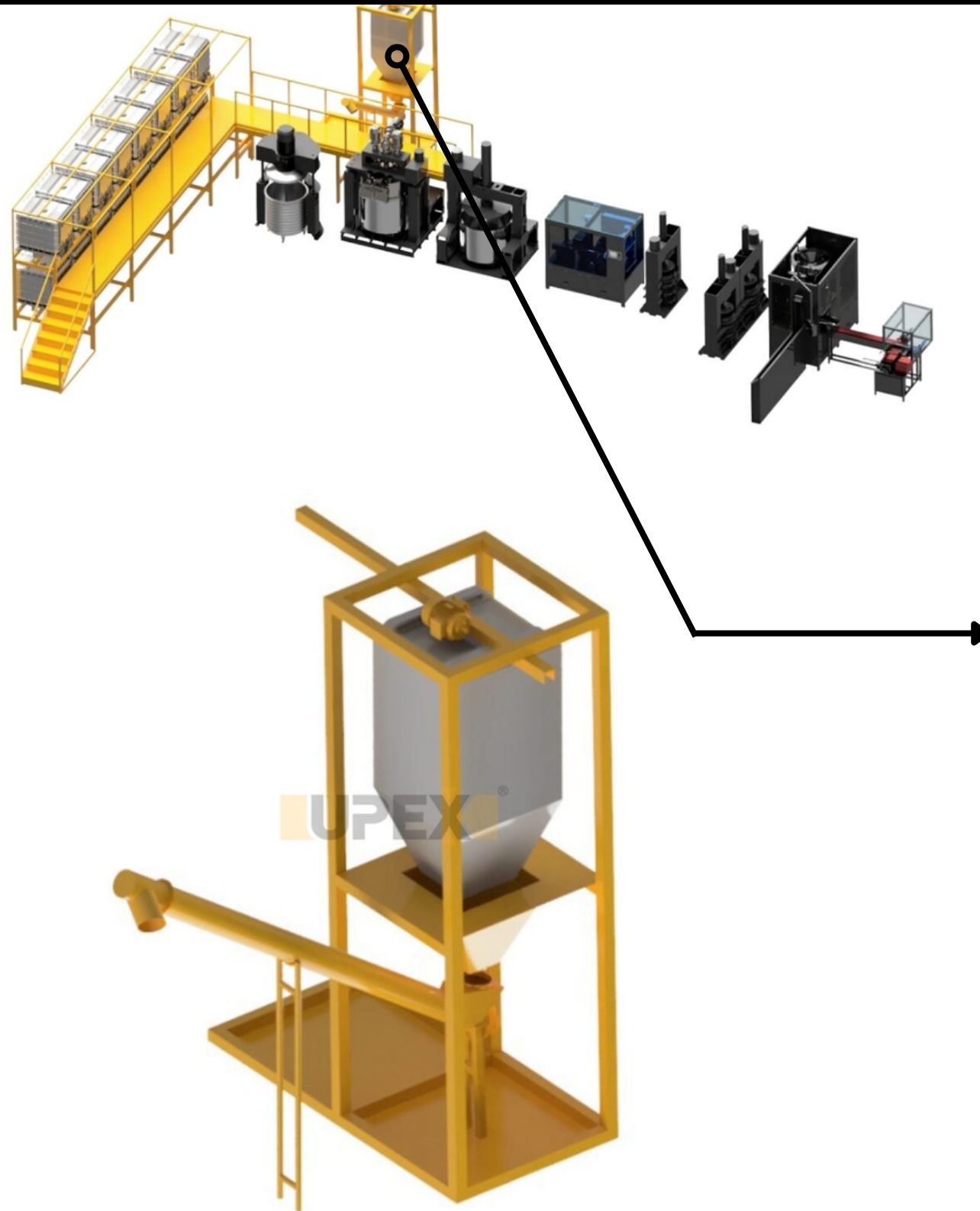
System UMB 1000 BIG BAG

System załadunku UMB 1000 BIG BAG został specjalnie zaprojektowany i wyprodukowany do automatycznego przesyłania surowca węgla wapnia do mieszalników mieszanin w procesach produkcji chemii budowlanej. Ten doskonały system, który jest doskonale kompatybilny zarówno z mikserami UMM 2000, jak i UMM 1000, został zaprojektowany z uwzględnieniem standardowego wyposażenia big bagów.

MASZYNY I WYPOSAŻENIE

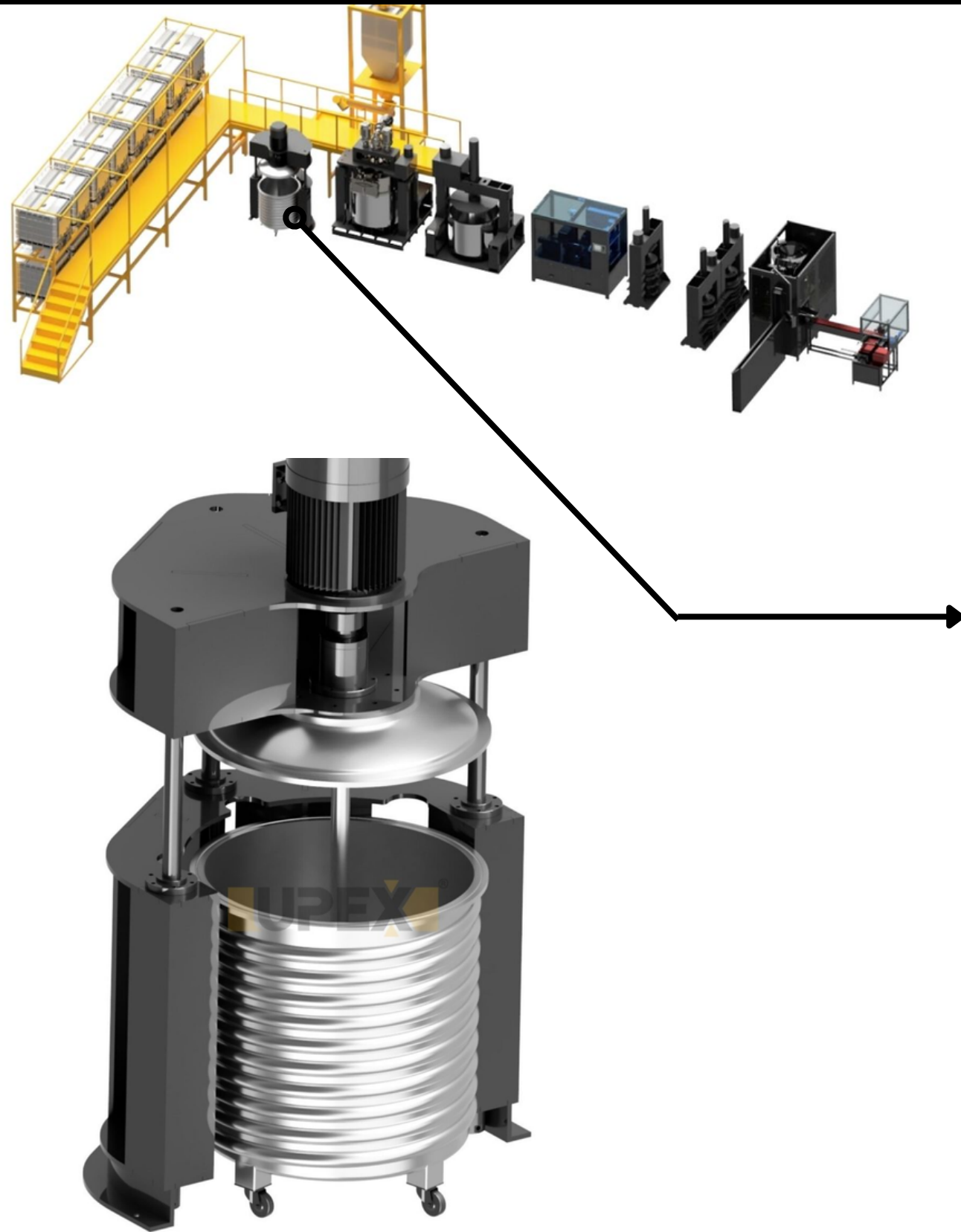
Linia maszynowa do produkcji uszczelniaczy silikonowych, akrylowych i poliuretanowych o pojemności 1000 litrów

System UMB 1000 BIG BAG



MASZYNY I WYPOSAŻENIE

Linia maszynowa do produkcji uszczelniaczy silikonowych, akrylowych i poliuretanowych o pojemności 1000 litrów

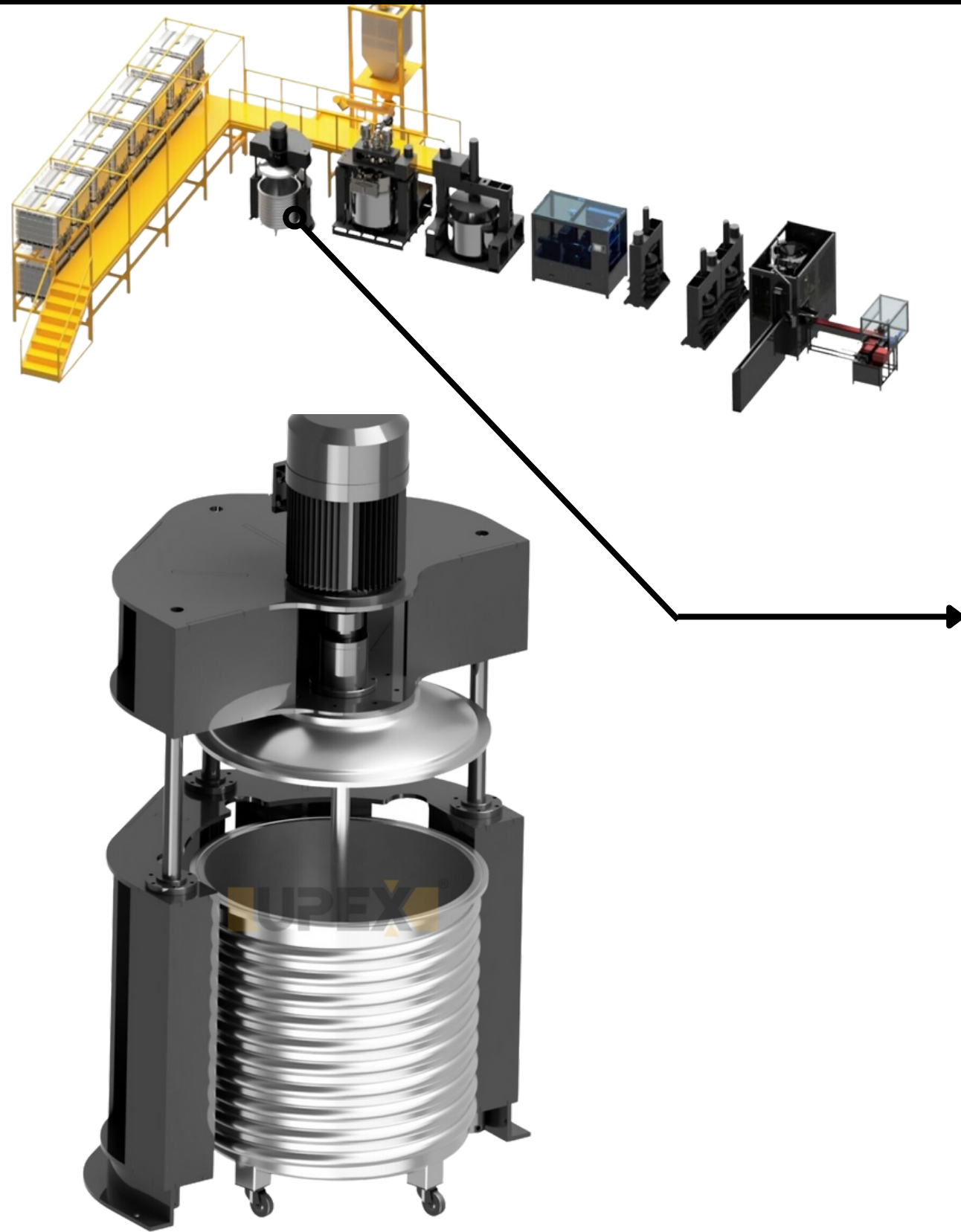


Mieszalniki prepolimerów UMPI 1000

Upex Construction Chemicals realizuje najbardziej efektywne zastosowania, opanowując wszystkie procesy produktów o wysokiej i wielu lepkościach. Aby osiągnąć doskonałą wydajność, wymagana jest rozległa wiedza na temat produkcji surowców chemicznych w zakresie stosowania mieszalników. To doświadczenie i wiedzę przenosimy na nasze mieszalniki i zapewniamy najwyższy poziom wydajności przy najniższym zużyciu energii.

MASZyny I WYPOSAŻENIE

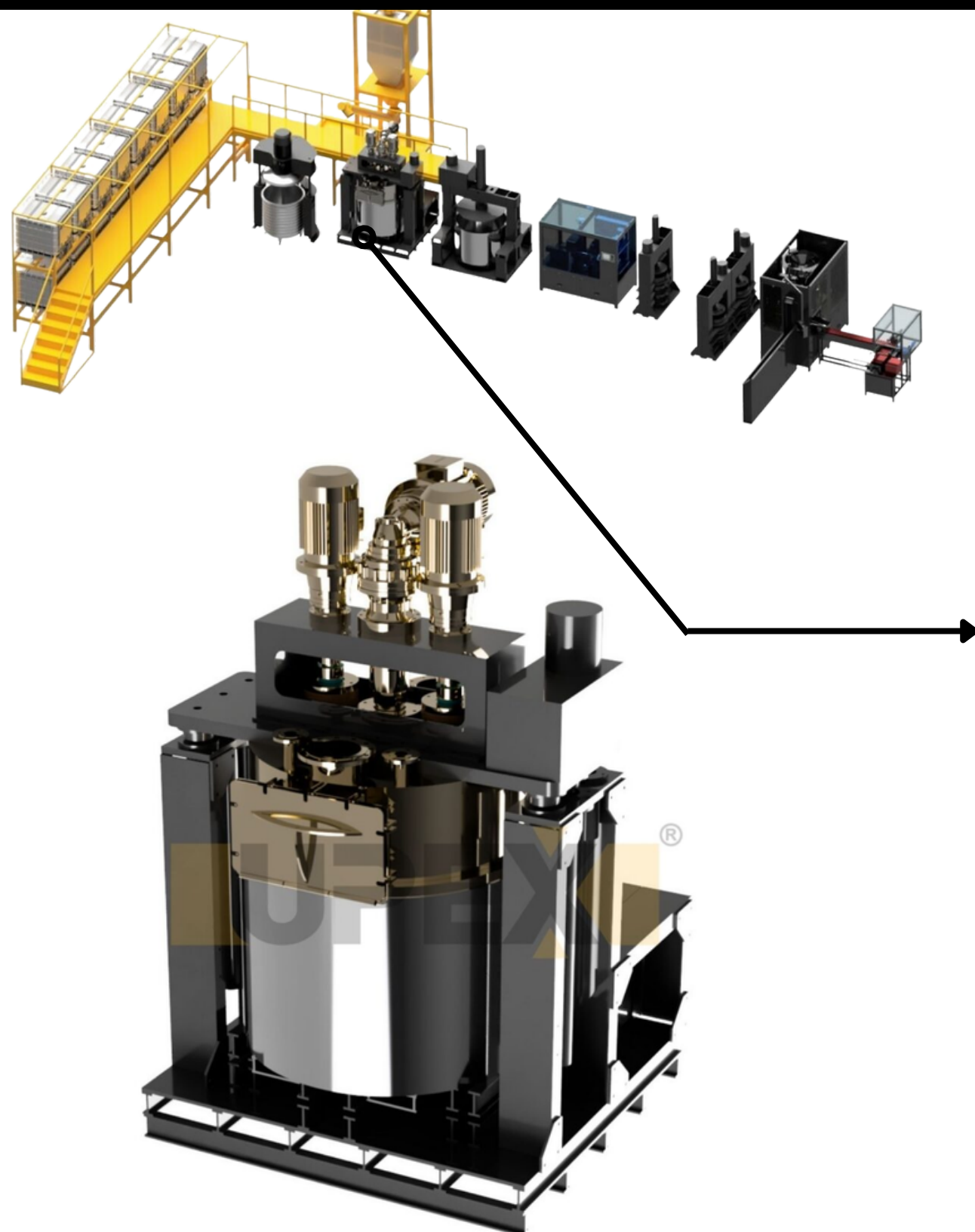
Linia maszynowa do produkcji uszczelniaczy silikonowych, akrylowych i poliuretanowych o pojemności 1000 litrów



Mieszalniki prepolimerów UMPI 1000



Linia maszynowa do produkcji uszczelniaczy silikonowych, akrylowych i poliuretanowych o pojemności 1000 litrów

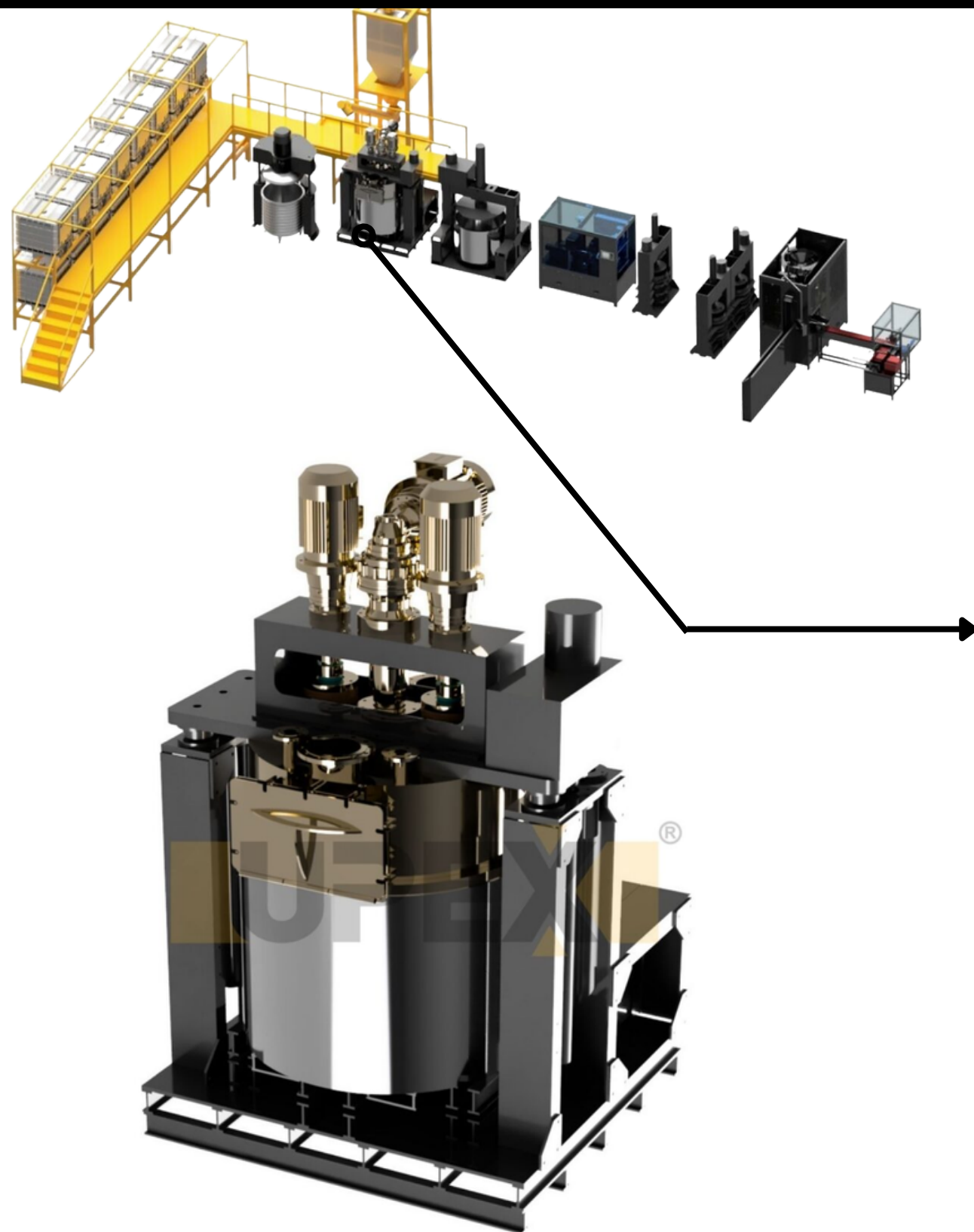


Mieszalnik silikonowy UMM 1000 litrów

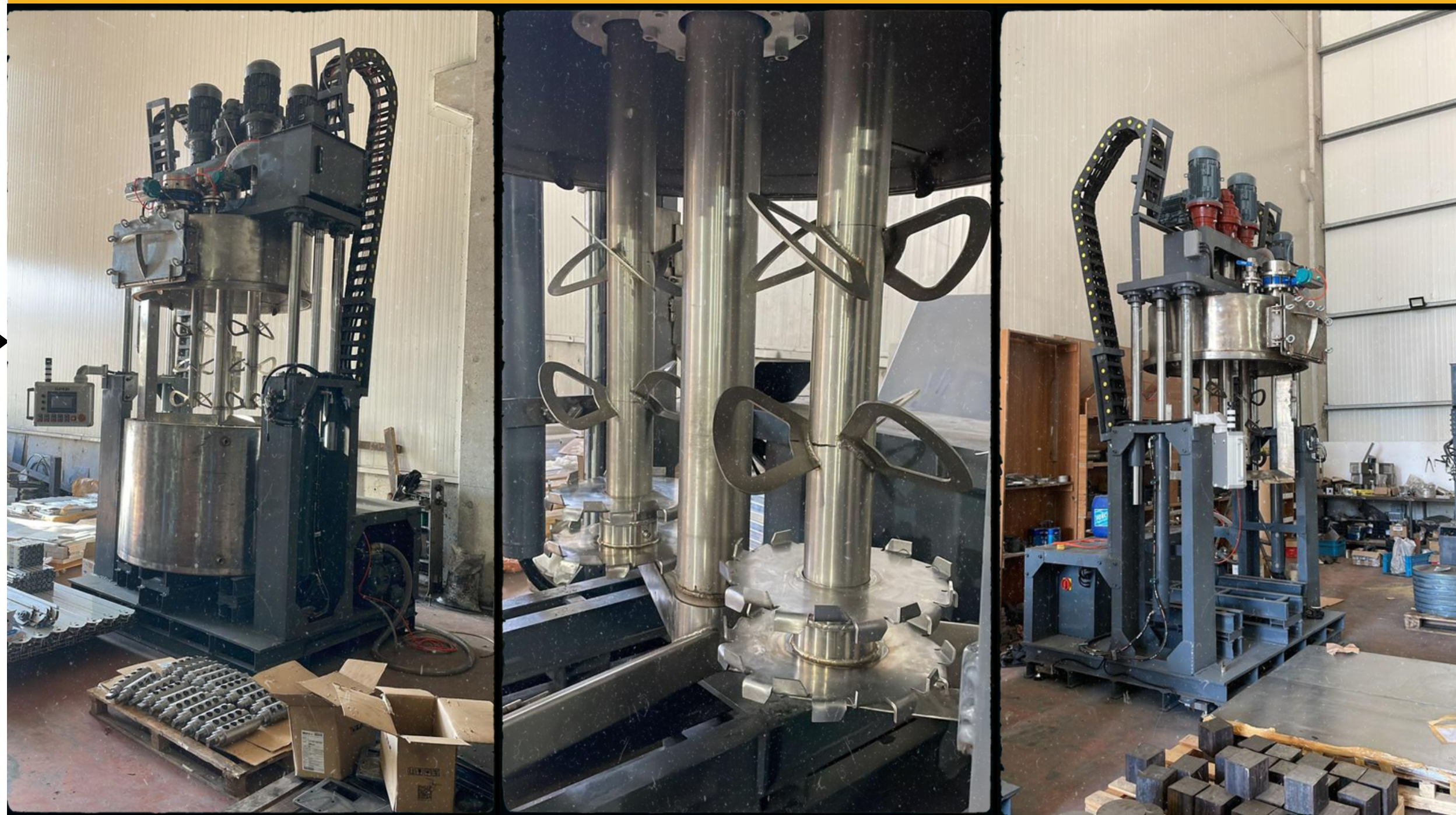
Mieszalnik silikonowy UMM 1000 Liter przeznaczony jest do produkcji chemii budowlanej, klejów i wyrobów izolacyjnych. Mieszalnik ten może być stosowany do produkcji uszczelniaczy akrylowych, silikonów, uszczelniaczy poliuretanowych, uszczelniaczy hybrydowych, klejów montażowych i produktów pochodnych o wysokiej przyczepności. Umożliwia produkcję w dużych ilościach dzięki pojemności 1000 litrów.

MASZYNY I WYPOSAŻENIE

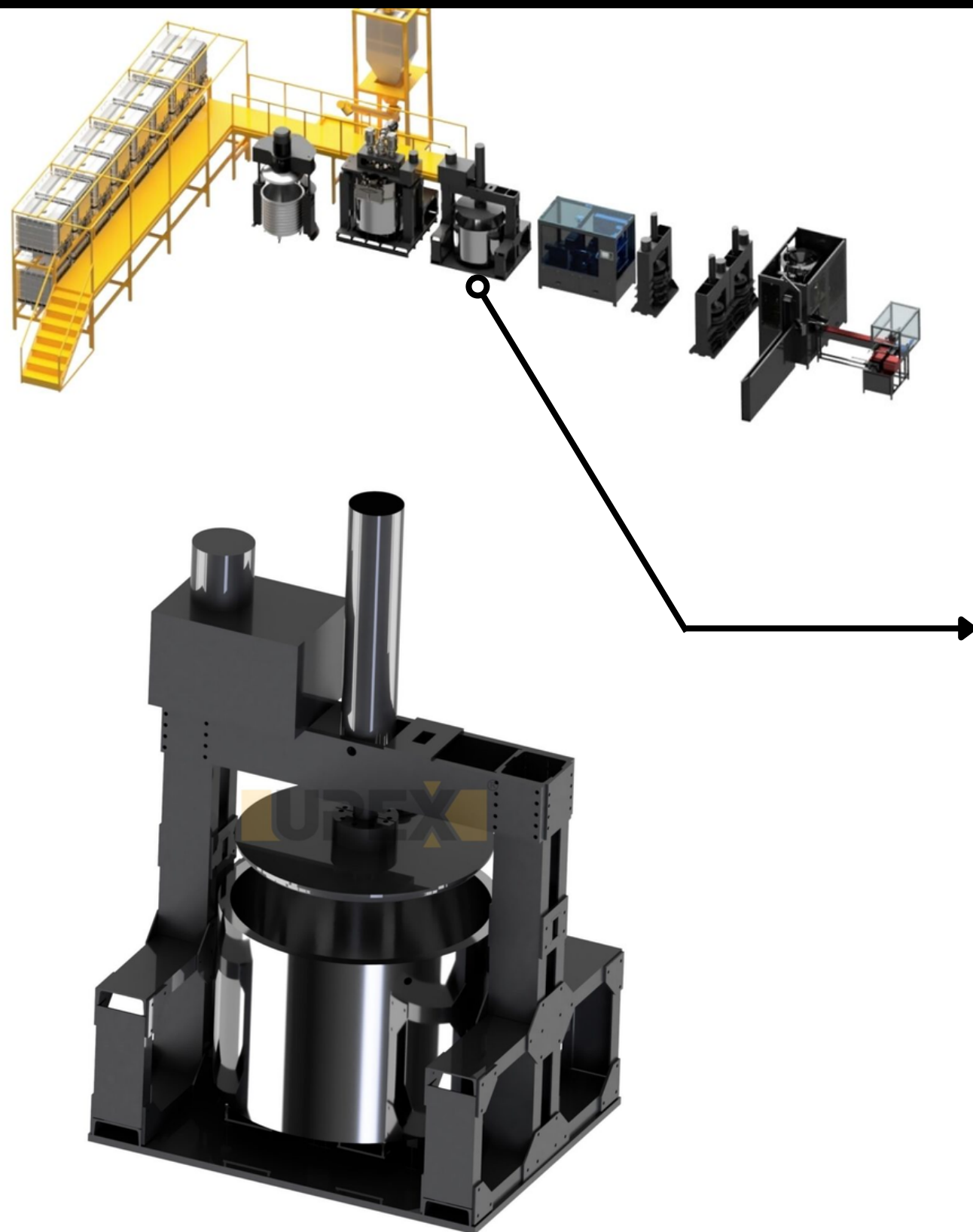
Linia maszynowa do produkcji uszczelniaczy silikonowych, akrylowych i poliuretanowych o pojemności 1000 litrów



Mieszalnik silikonowy UMM 1000 litrów



Linia maszynowa do produkcji uszczelniaczy silikonowych, akrylowych i poliuretanowych o pojemności 1000 litrów

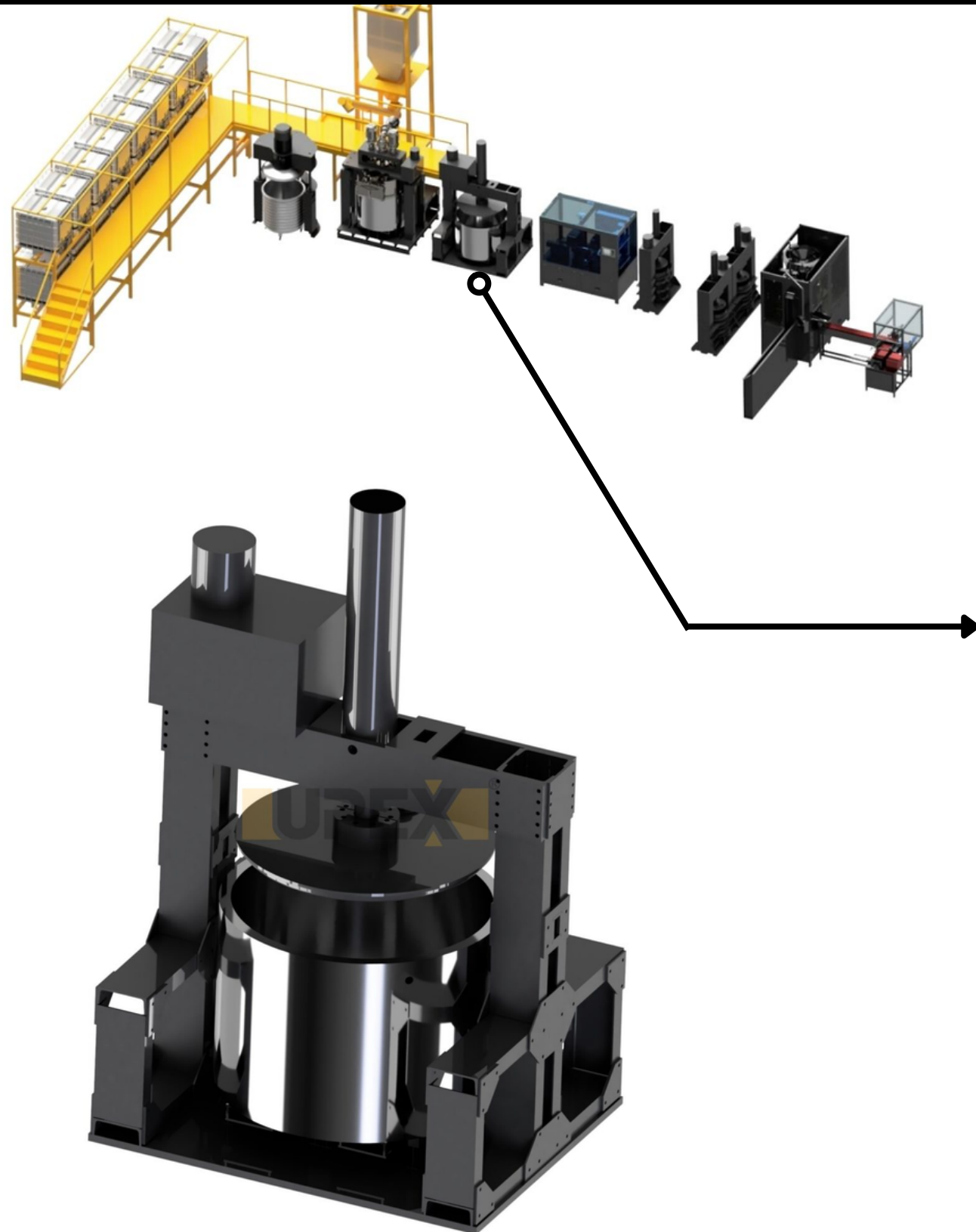


Prasa UMP 1000 litrów

Prasa UMP 1000 Litrów przeznaczona jest do produkcji chemii budowlanej, klejów i wyrobów izolacyjnych. Mieszalnik ten może być stosowany do produkcji uszczelniaczy akrylowych, silikonów, uszczelniaczy poliuretanowych, uszczelniaczy hybrydowych, klejów montażowych i produktów pochodnych o wysokiej przyczepności. Umożliwia produkcję w dużych ilościach dzięki pojemności 1000 litrów.

MASZyny I WYPOSAŻENIE

Linia maszynowa do produkcji uszczelniczy silikonowych, akrylowych i poliuretanowych o pojemności 1000 litrów

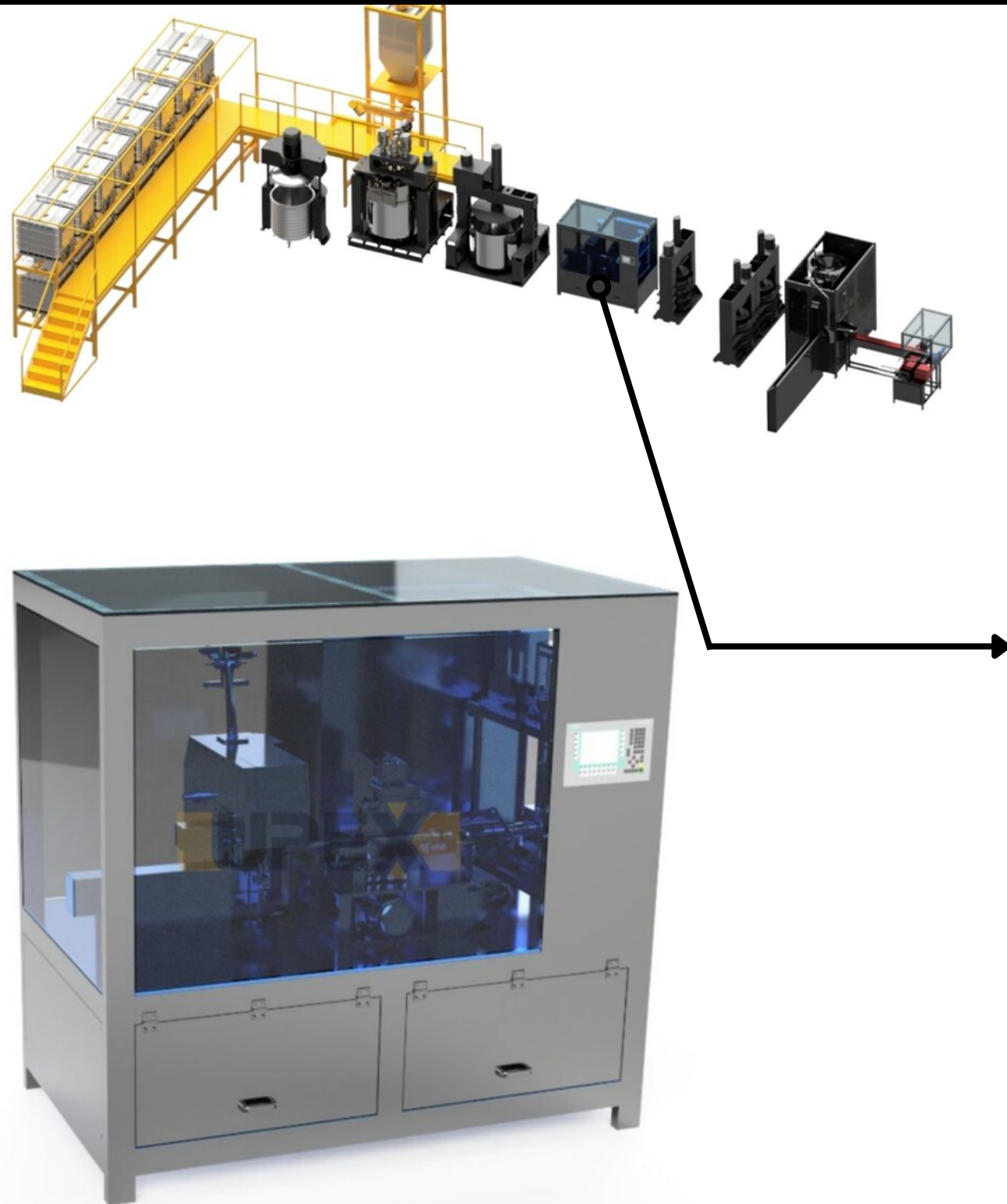


Prasa UMP 1000 litrów



MASZYNY I WYPOSAŻENIE

Linia maszynowa do produkcji uszczelniaczy silikonowych, akrylowych i poliuretanowych o pojemności 1000 litrów

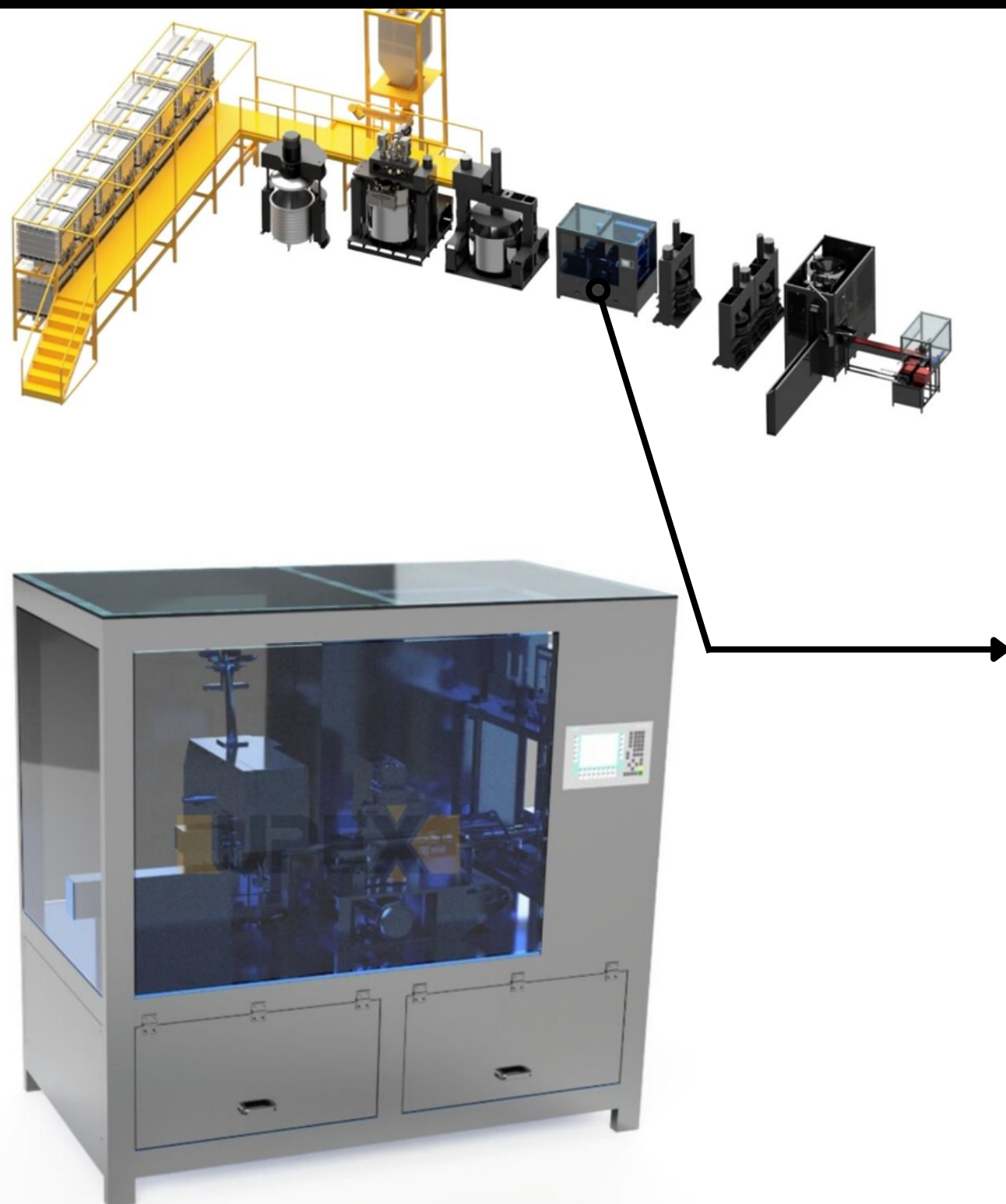


MASZYNA DO NADZIEWANIA KIEŁBAS UMS 40

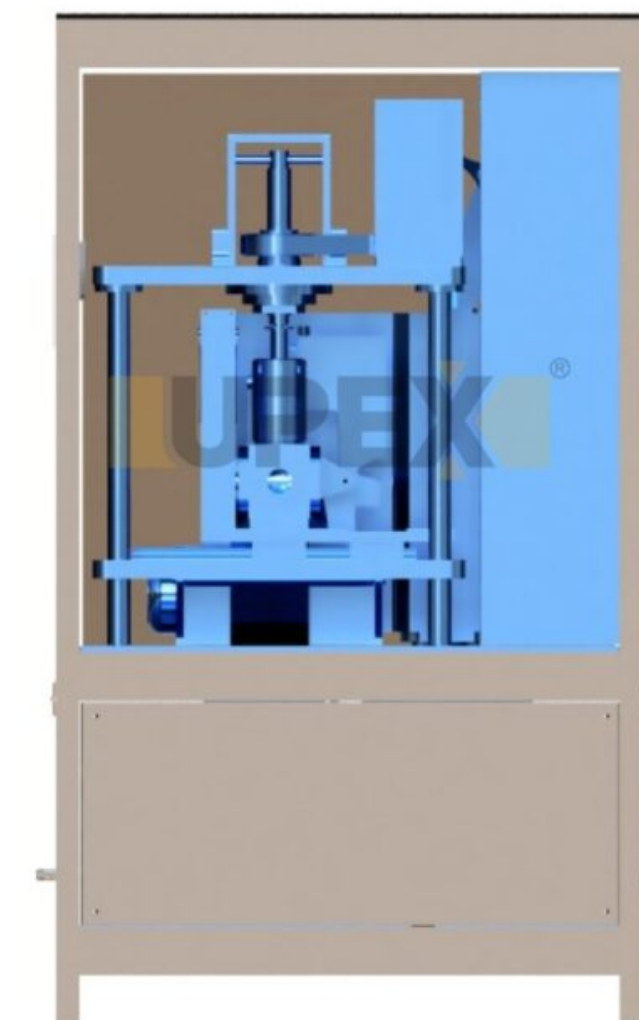
Ta maszyna, specjalnie zaprojektowana do jedno- i dwuskładnikowych procesów napełniania kiełbas o pojemności od 400 ml do 600 ml, wykonuje wszystkie ruchy za pomocą systemu sterowania PLC-HMI. Proces napełniania jest stale monitorowany i zapewniany. Dzięki maszynie do napełniania kiełbas, pakowanie silikonu, mastyksu i podobnych produktów odbywa się z sukcesem.

MASZyny I WYPOSAŻENIE

Linia maszynowa do produkcji uszczelniaczy silikonowych, akrylowych i poliuretanowych o pojemności 1000 litrów

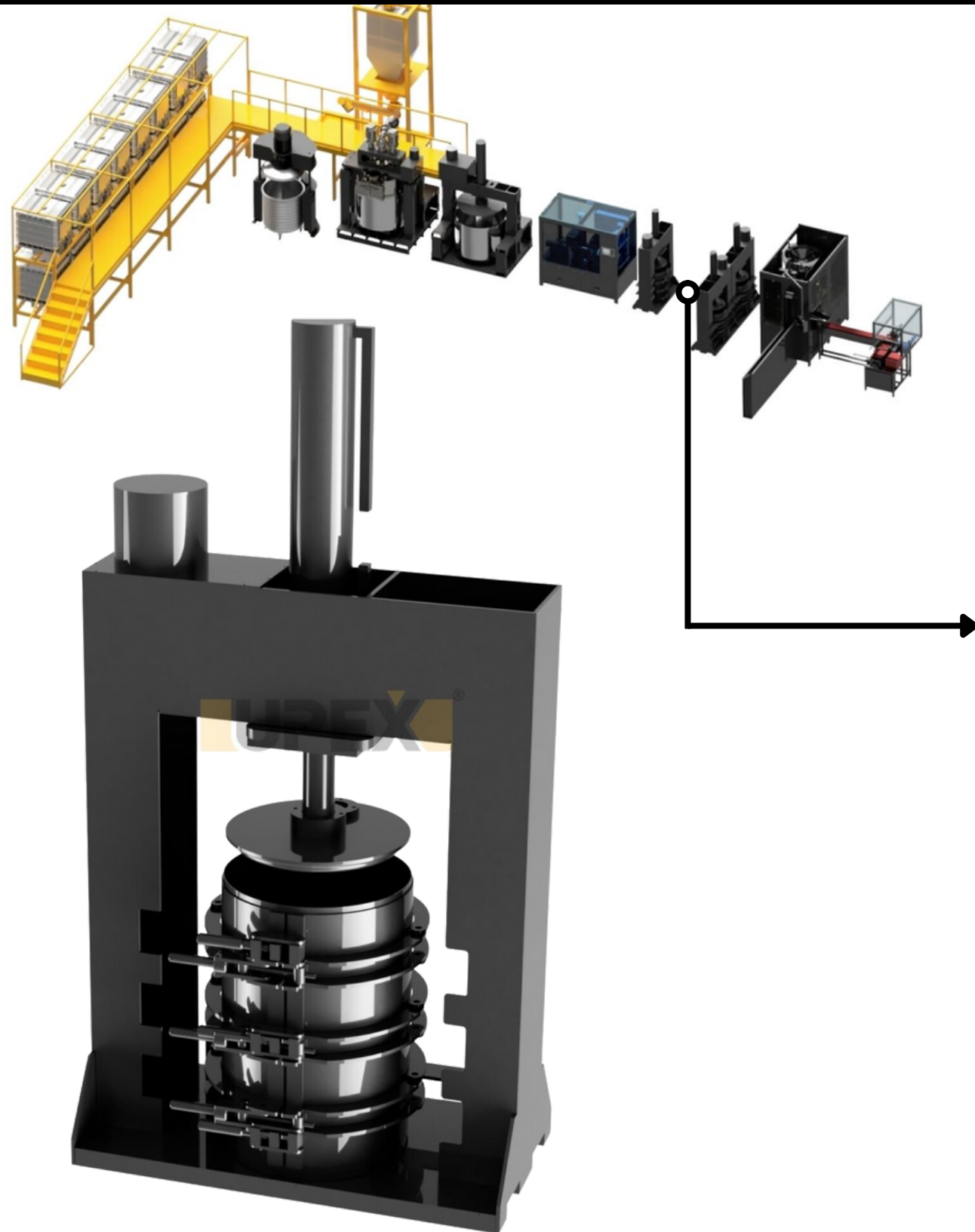


MASZYNA DO NADZIEWANIA KIEŁBAS UMS 40



MASZYNY I WYPOSAŻENIE

Linia maszynowa do produkcji uszczelniaczy silikonowych, akrylowych i poliuretanowych o pojemności 1000 litrów

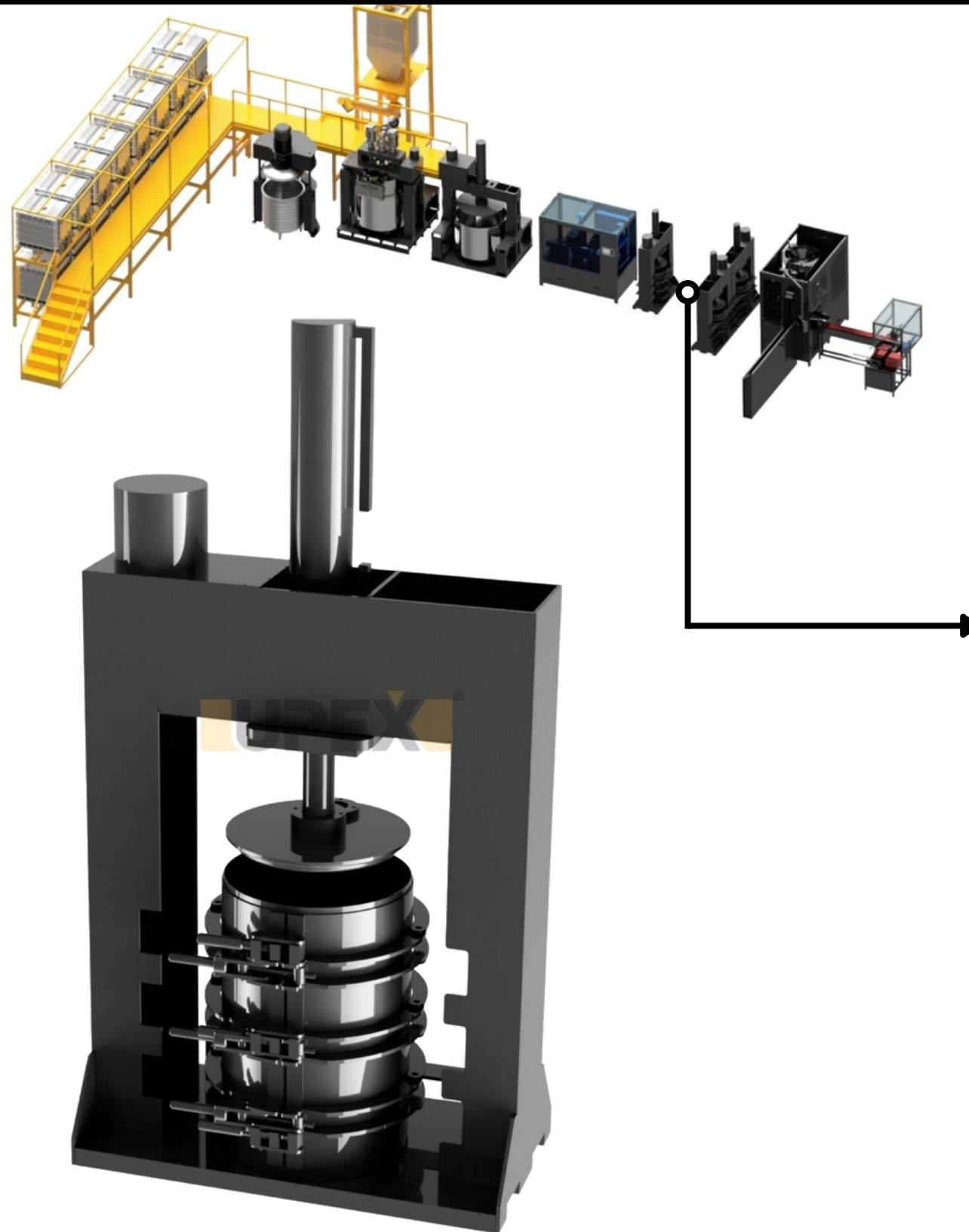


UMP o pojemności 200 litrów

Prasa do beczek UMP 200 Liter, stosowana do przenoszenia klejów o wysokiej lepkości w przemyśle chemii budowlanej, współpracuje ze standardowymi beczkami o pojemności 200 litrów. Prasa ta została specjalnie zaprojektowana w celu ułatwienia przenoszenia mas akrylowych, silikonów, uszczelniaczy poliuretanowych i podobnych produktów. Ponadto system ten, odpowiedni do stosowania z maszynami do pracy ciągłej i napełniającymi, zapewnia efektywny przepływ pracy.

MASZyny I WYPOSAŻENIE

Linia maszynowa do produkcji uszczelniaczy silikonowych, akrylowych i poliuretanowych o pojemności 1000 litrów

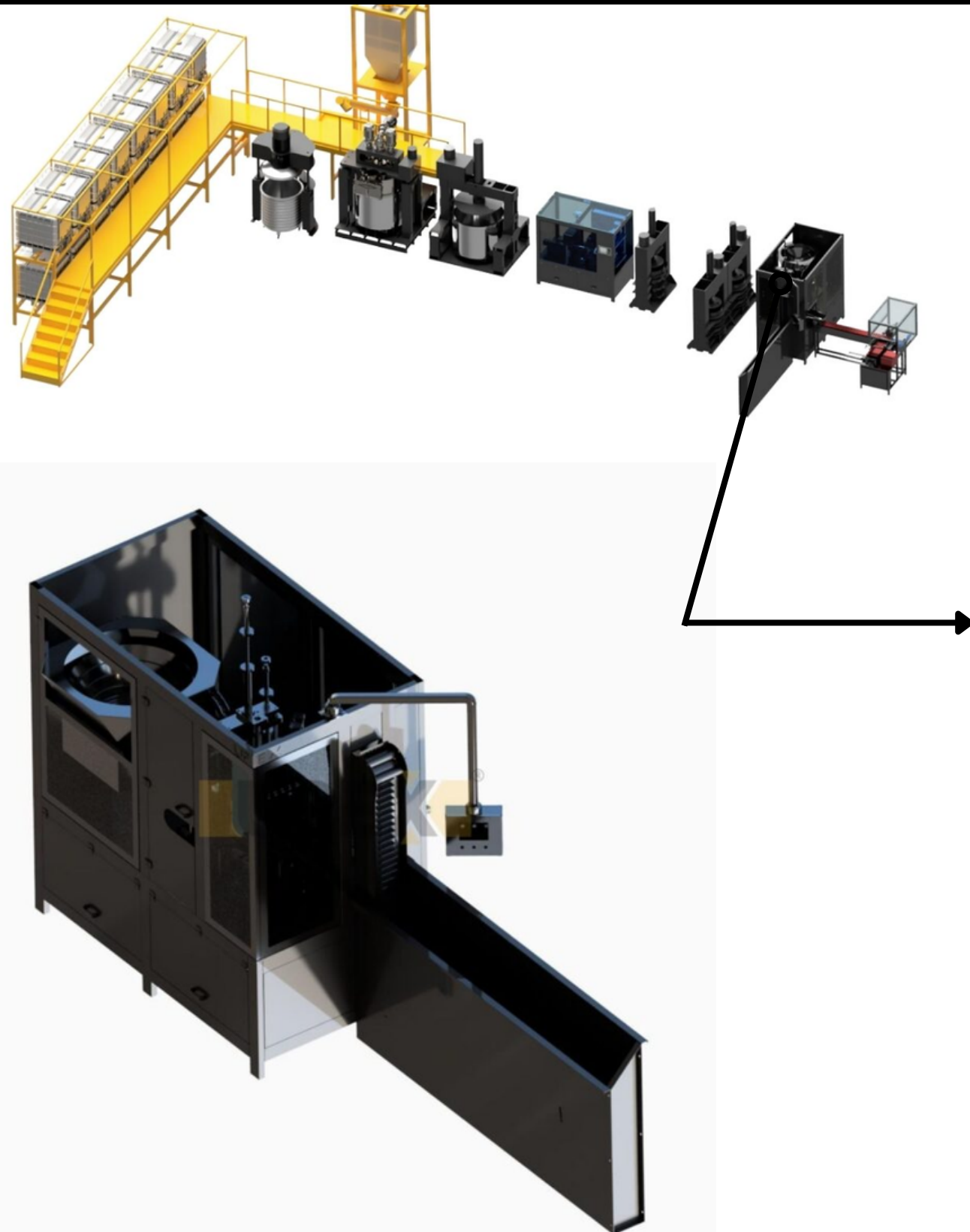


UMP o pojemności 200 litrów



MASZYNY I WYPOSAŻENIE

Linia maszynowa do produkcji uszczelniaczy silikonowych, akrylowych i poliuretanowych o pojemności 1000 litrów

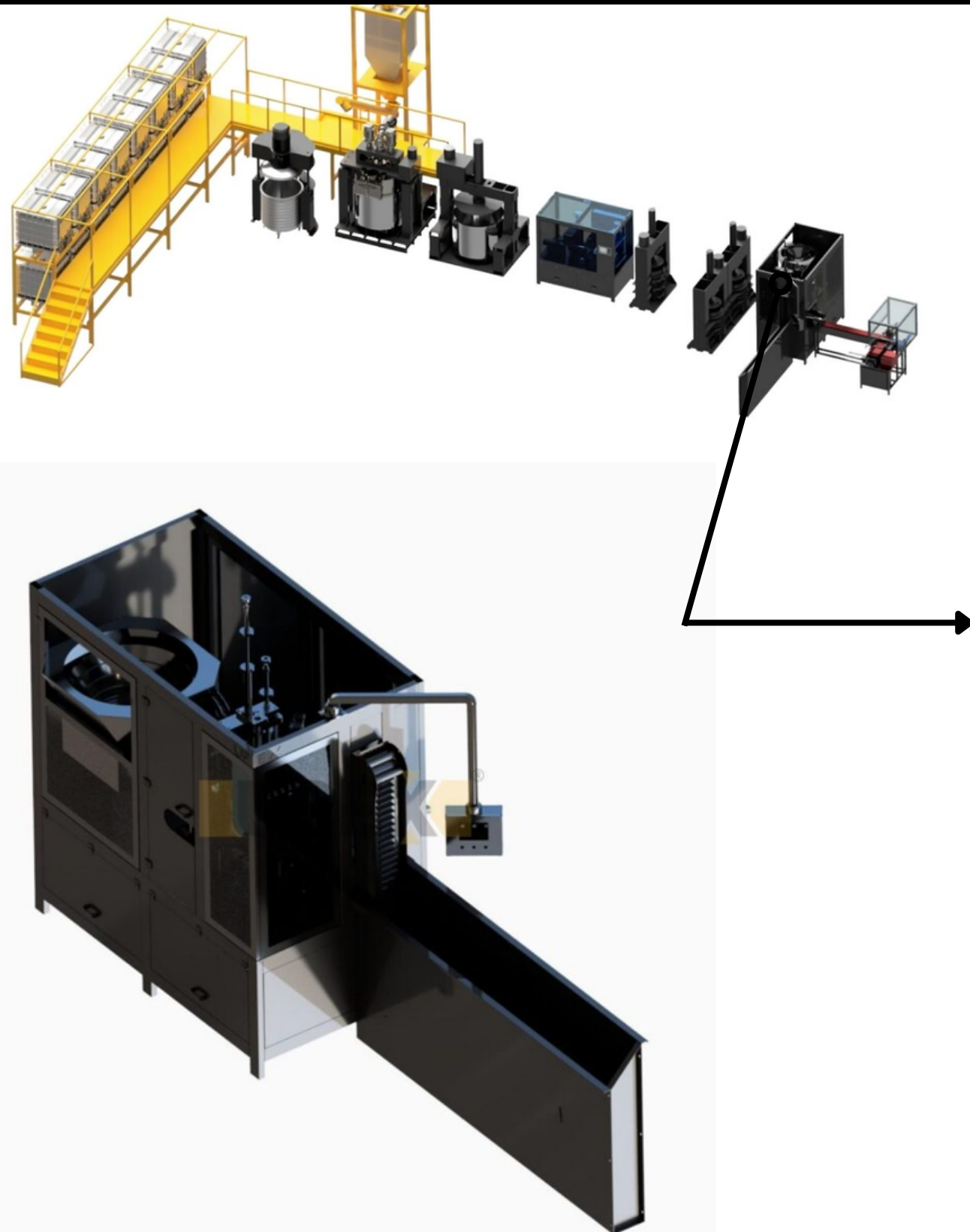


Maszyna do napełniania wkładów silikonowych UMC 90

Upex Construction Chemicals jest liderem branży w procesach napełniania opakowań produktami o wysokiej i bardzo dużej lepkości. Dzięki swojemu doświadczeniu i innowacyjnemu projektom skutecznie zarządza procesami napełniania i pakowania tego typu produktów. Operacje napełniania przeprowadza się metodami pionowymi i poziomymi. Podczas gdy do napełniania pionowego stosuje się plastikowe i metalowe wkłady, plastikowe wiadra, puszki oraz plastikowe i metalowe beczki, przy napełnianiu poziomym preferowane są opakowania do kiełbas.

MASZyny I WYPOSAŻENIE

Linia maszynowa do produkcji uszczelniaczy silikonowych, akrylowych i poliuretanowych o pojemności 1000 litrów

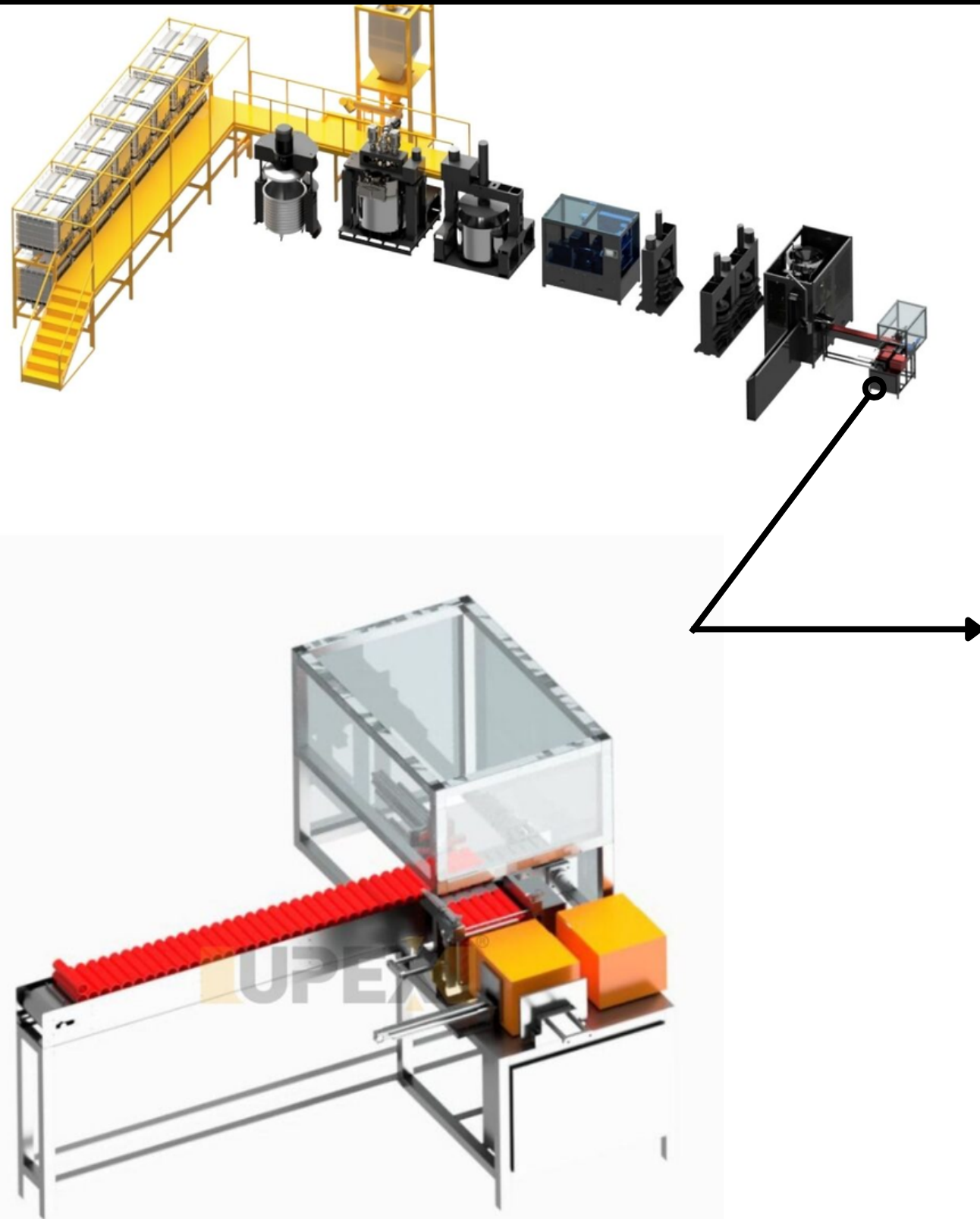


Maszyna do napełniania wkładów



MASZYNY I WYPOSAŻENIE

Linia maszynowa do produkcji uszczelniaczy silikonowych, akrylowych i poliuretanowych o pojemności 1000 litrów

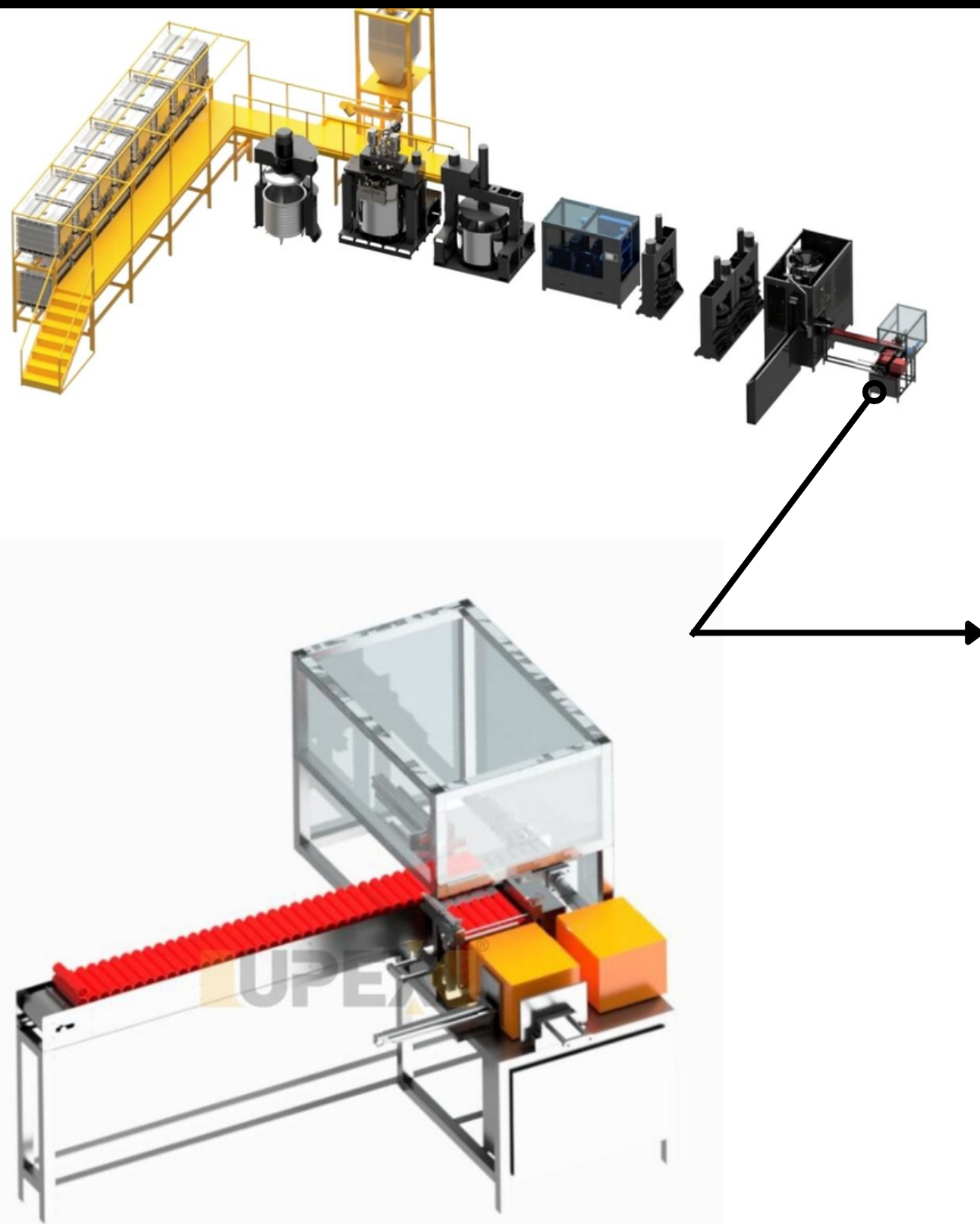


Maszyna do napełniania wkładów silikonowych UMC 90

Automatyczna Maszyna Pudełkowająca UMCA to system współpracujący z Maszyną Napełniającą Kartusze UMC 90. Dzięki tej wyjątkowej integracji może szybko i skutecznie reagować na wymagania branży. Automatyczna maszyna do pakowania kartridży UMCA posiada zaawansowany system PLC-HMI oraz 2-osiowy komputerowy system sterowania sterowany serwo i zapewnia wysoką precyzję.

MASZyny I WYPOSAŻENIE

Linia maszynowa do produkcji uszczelniaczy silikonowych, akrylowych i poliuretanowych o pojemności 1000 litrów



Automatyczna maszyna do pakowania nabojów UMC-A



UPEX[®]

CHEMIA BUDOWLANA



Uszczelniacze akrylowe i silikonowe

hybrydy

Pianki poliuretanowe

Uszczelniacze poliuretanowe

Silikony

kleje



UPEXIAL 100



UPEXIAL 300



UPEXTERIOR 500



FLEXIA 1000



FLEXIA DODATKOWA



FLEXIA PRZEJRZYSTA

Uszczelniacze akrylowe i silikonowe

hybrydy

Pianki poliuretanowe

Uszczelniacze poliuretanowe

Silikony

kleje



Hybrydowy krysztal
przezroczysty



STPU Hibrit o wysokiej
przyczepności



Uszczelniacz hybrydowy
STPU 40

Uszczelniacze akrylowe i
silikonowe

hybrydy

Pianki poliuretanowe

Uszczelniacze poliuretanowe

Silikony

kleje



Pianka poliuretanowa
Gun-Gun



Słomiana pianka
poliuretanowa

Uszczelniacze akrylowe i silikonowe

hybrydy

Pianki poliuretanowe

Uszczelniacze poliuretanowe

Silikony

kleje



Ogólne informacje dotyczące uszczelniaczy poliuretanowych



Konstrukcja z uszczelniacza poliuretanowego



Uszczelniacz poliuretanowy

CHEMIA BUDOWLANA

Uszczelniacze akrylowe i silikonowe

hybrydy

Pianki poliuretanowe

Uszczelniacze poliuretanowe

Silikony

kleje



Uniwersalny silikon



Wysoka temperatura acetoksy



Kabina prysznicowa Silikon



Silikon akwariowy



Budownictwo neutralne i konstrukcyjne



Neutralny silikon zewnętrzny

Uszczelniacze akrylowe i silikonowe

hybrydy

Pianki poliuretanowe

Uszczelniacze poliuretanowe

Silikony

kleje



Neutralny silikon
wysokotemperaturowy



Neutralny lustrzany
silikon

CHEMIA BUDOWLANA

Uszczelniacze akrylowe i silikonowe

hybrydy

Pianki poliuretanowe

Uszczelniacze poliuretanowe

Silikony

kleje



Paznokcie akrylowe w płynie



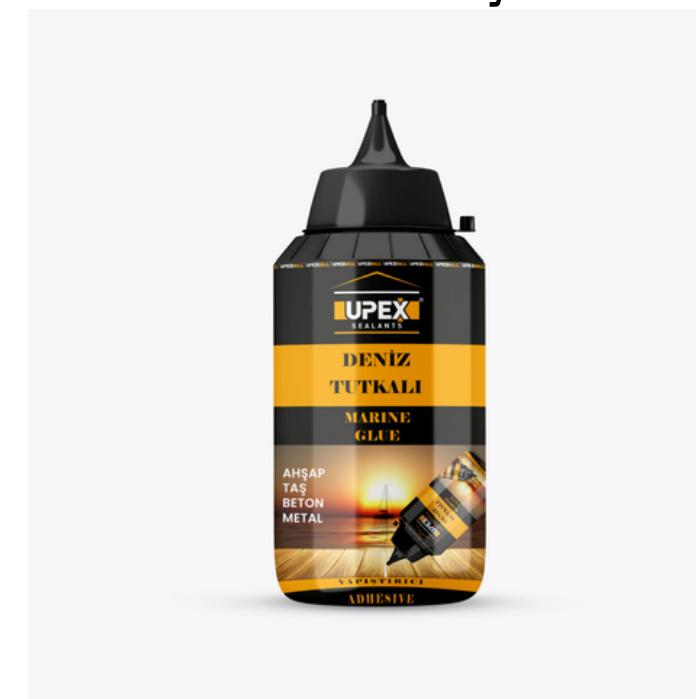
Klej do szyb samochodowych



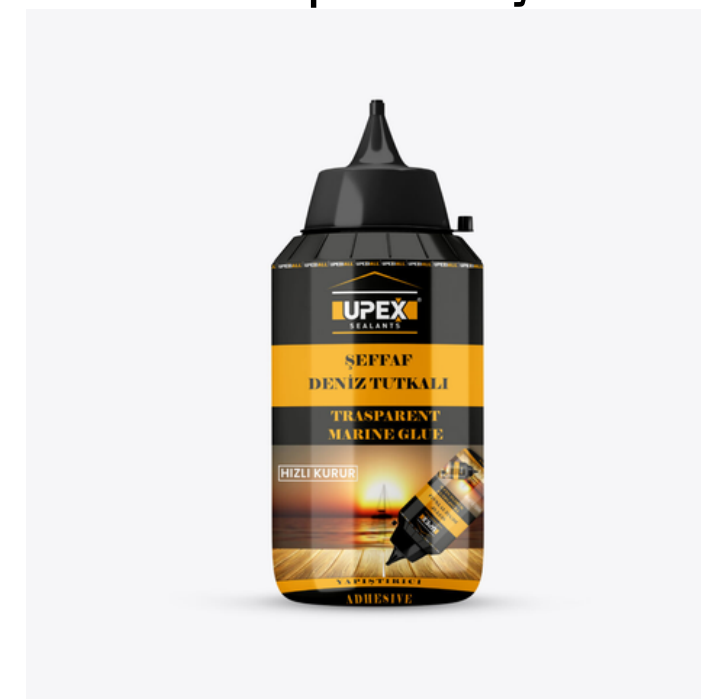
Poliuretan Express Transparentny



Zestaw szybkiego kleju MDF



Klej z Morza Bursztynowego



Przezroczysty klej Express Marine



UPREX[®]

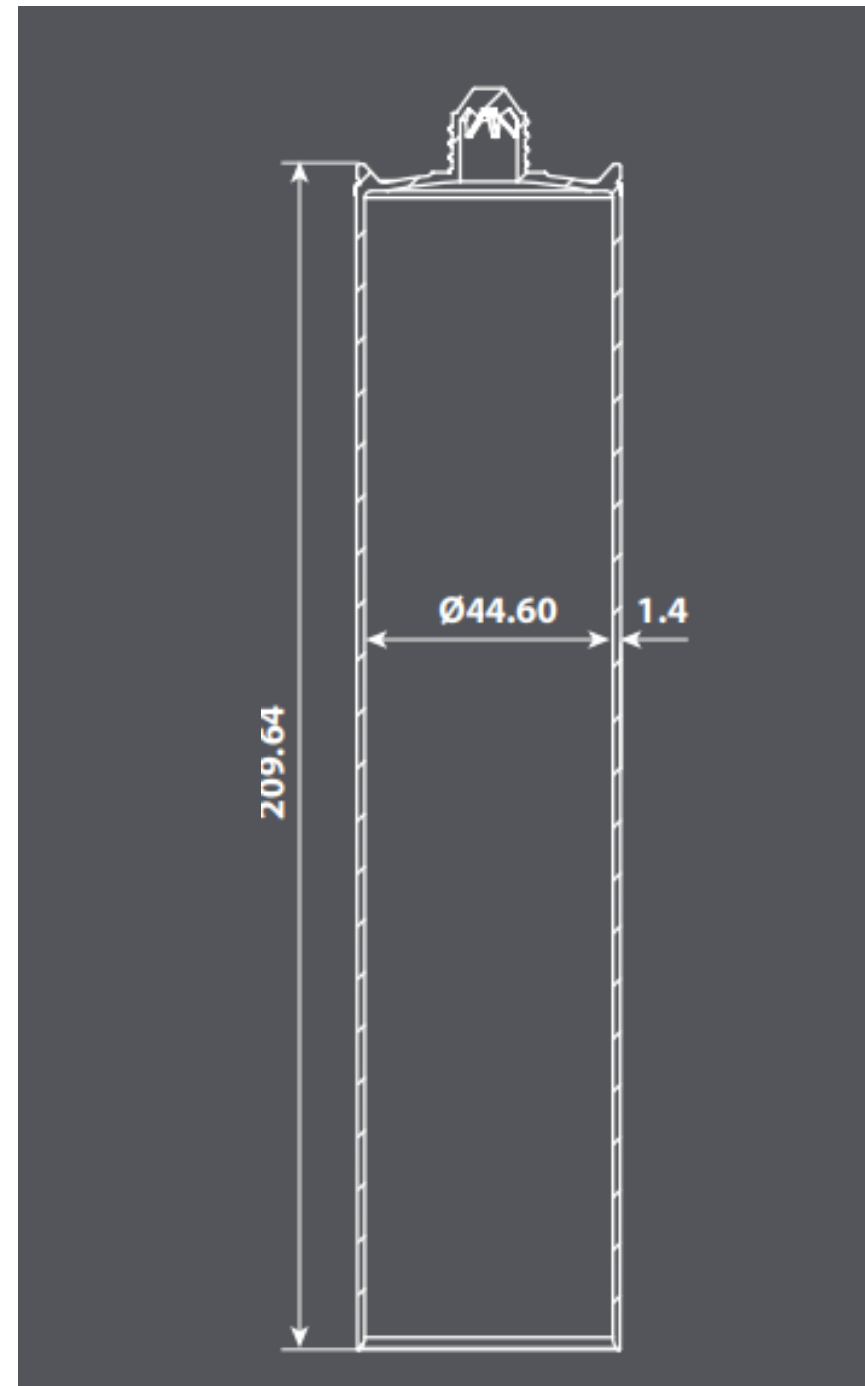
The logo for UPREX is rendered in a 3D style. The letters 'U', 'P', 'E', and 'X' are large and grey with a slight shadow. The 'U' and 'X' have yellow sections. To the left of the 'U' is a stylized grey robot head with a yellow visor. To the right of the 'X' is a stylized grey robot arm with a yellow section. A registered trademark symbol (®) is located to the right of the 'X'.

OPAKOWANIA Z TWORZYWA SZTUCZNEGO

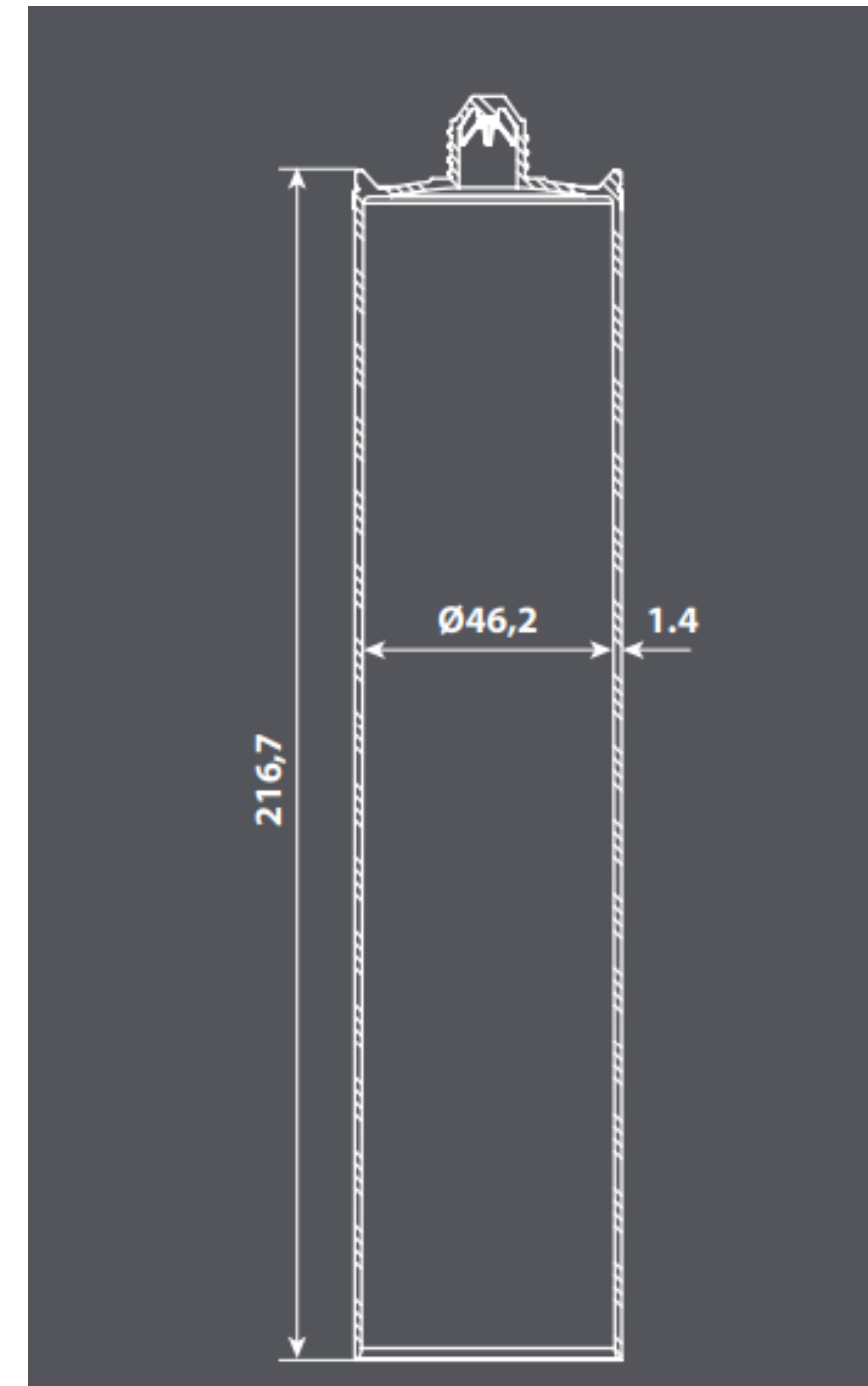
NABÓJ

TŁOK

LATAĆ



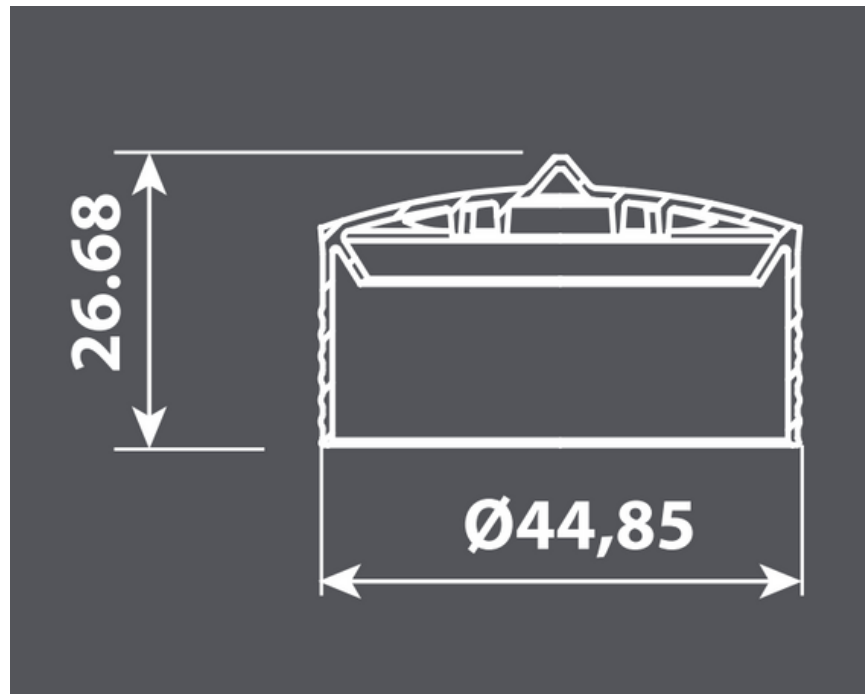
WKŁAD C 280 280 ML



WKŁAD C 310 310 ML

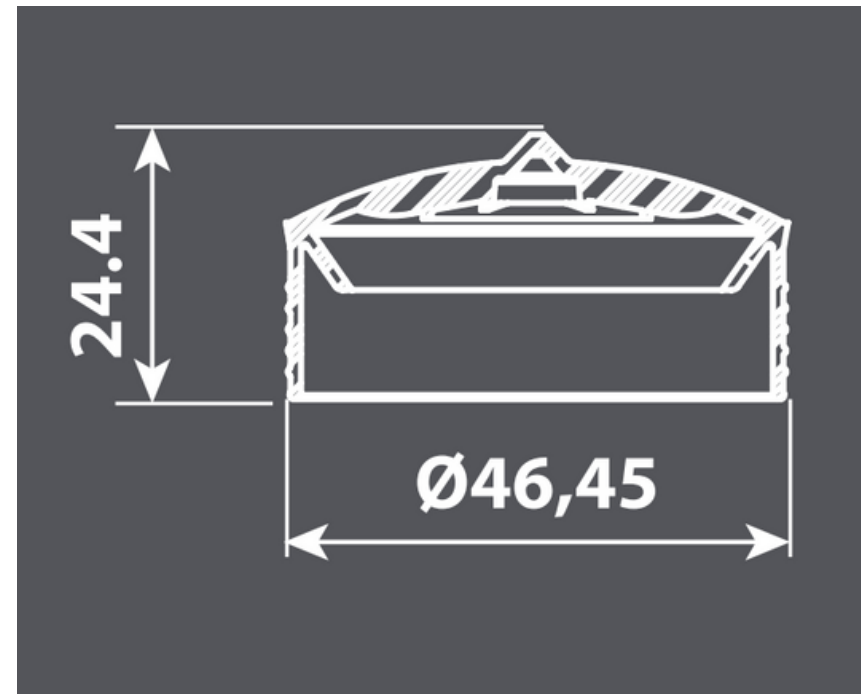
OPAKOWANIA Z TWORZYWA SZTUCZNEGO

NABÓJ



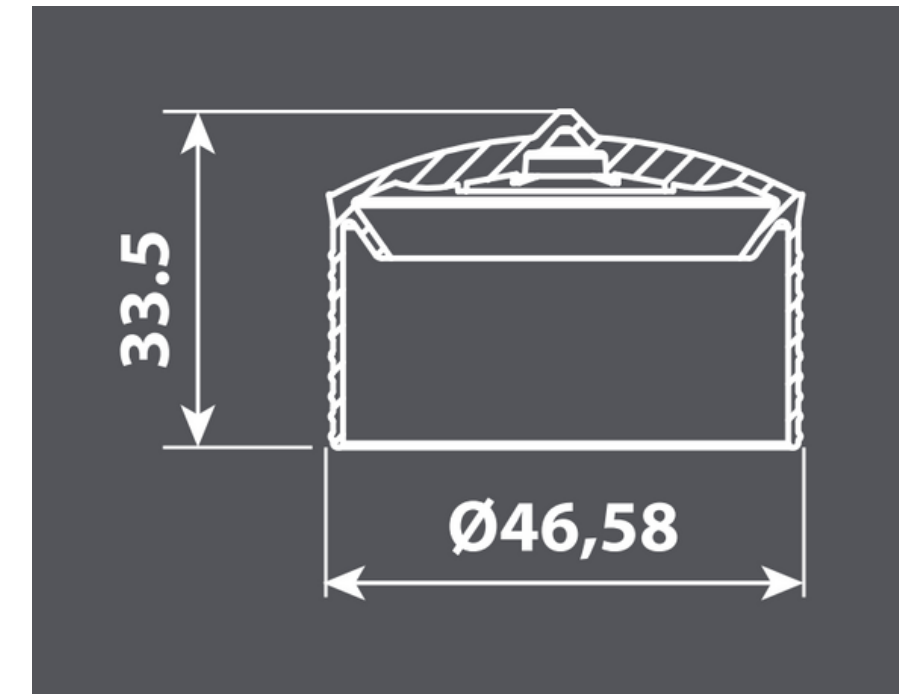
TŁOK P 280 ML

TŁOK



TŁOK PK 310 ML

LATAĆ



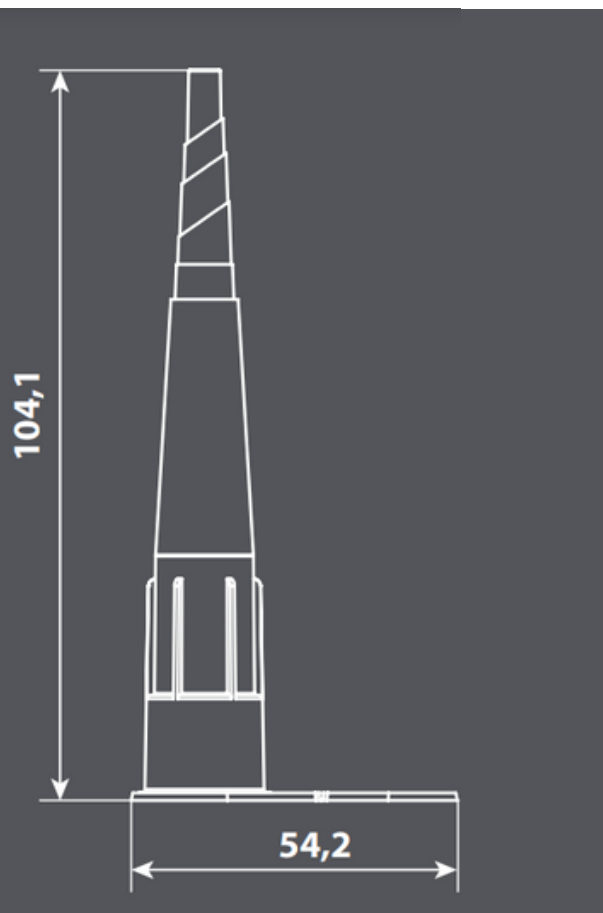
TŁOK PU 310 ML

OPAKOWANIA Z TWORZYWA SZTUCZNEGO

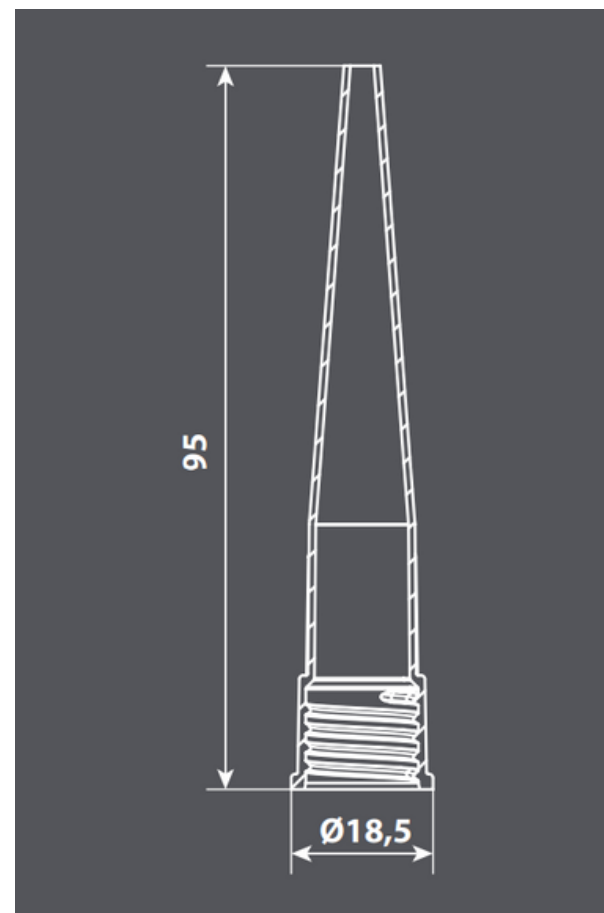
NABÓJ

TŁOK

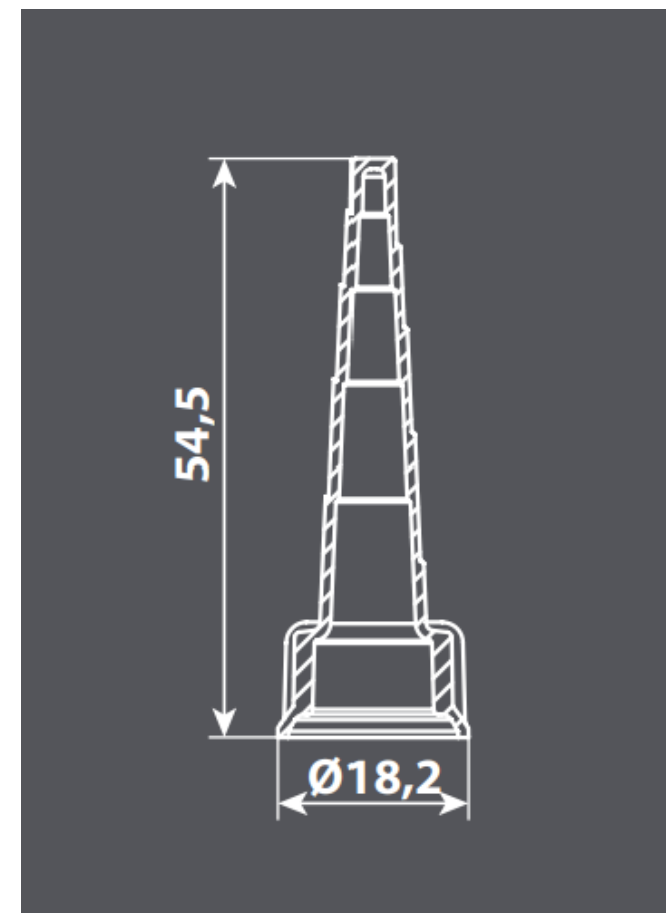
LATAĆ



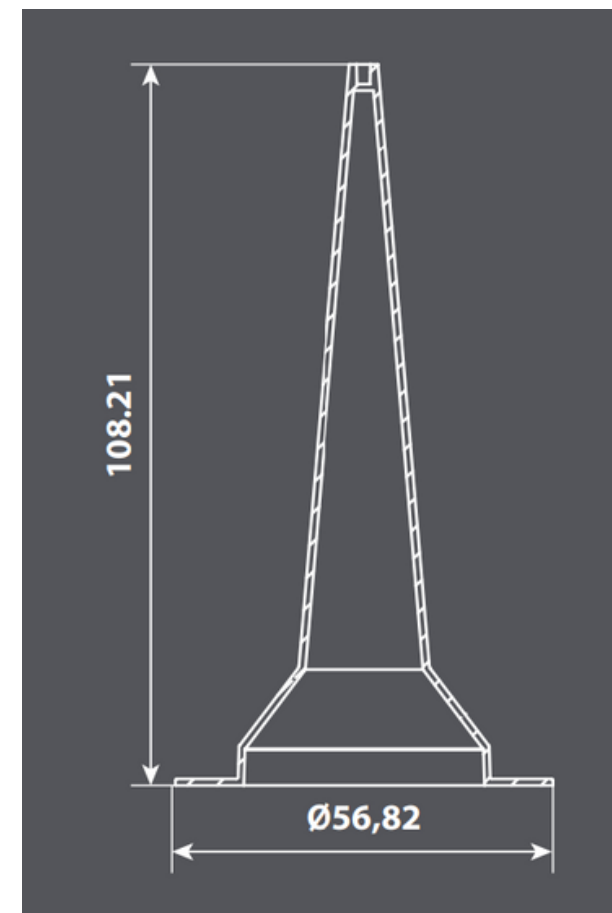
KU 01 STANDARD Z
UCHWYTEM



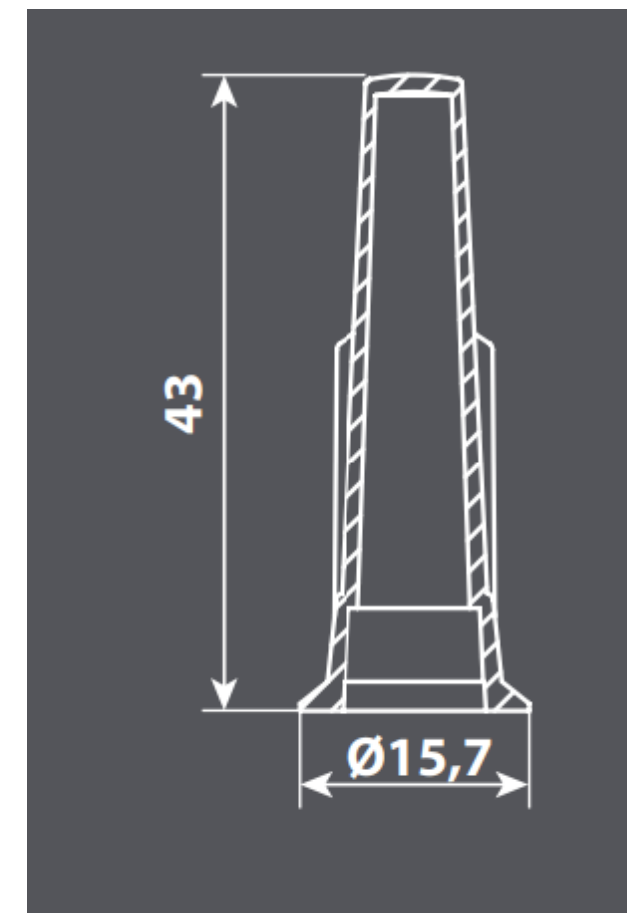
STANDARDOWA
KOŃCÓWKA SU 01



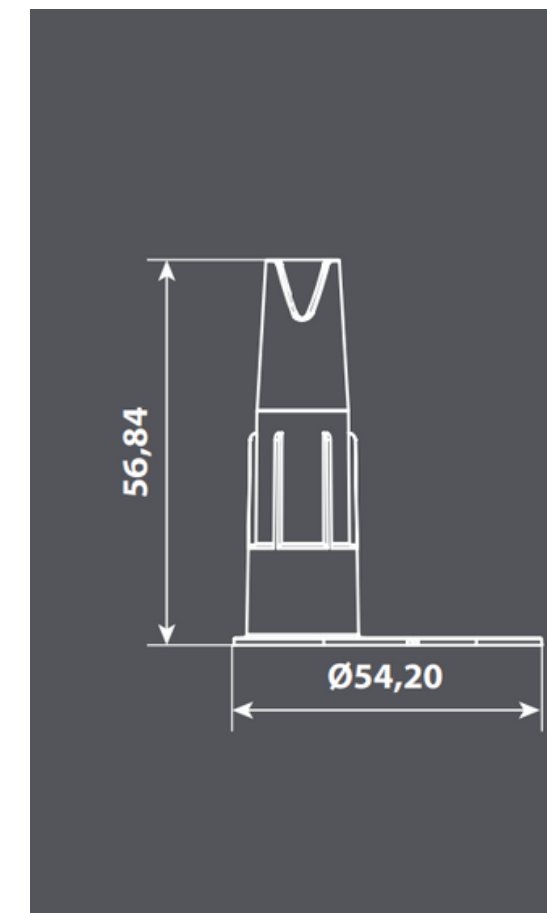
TU 01 RURA
ALUMINIOWA



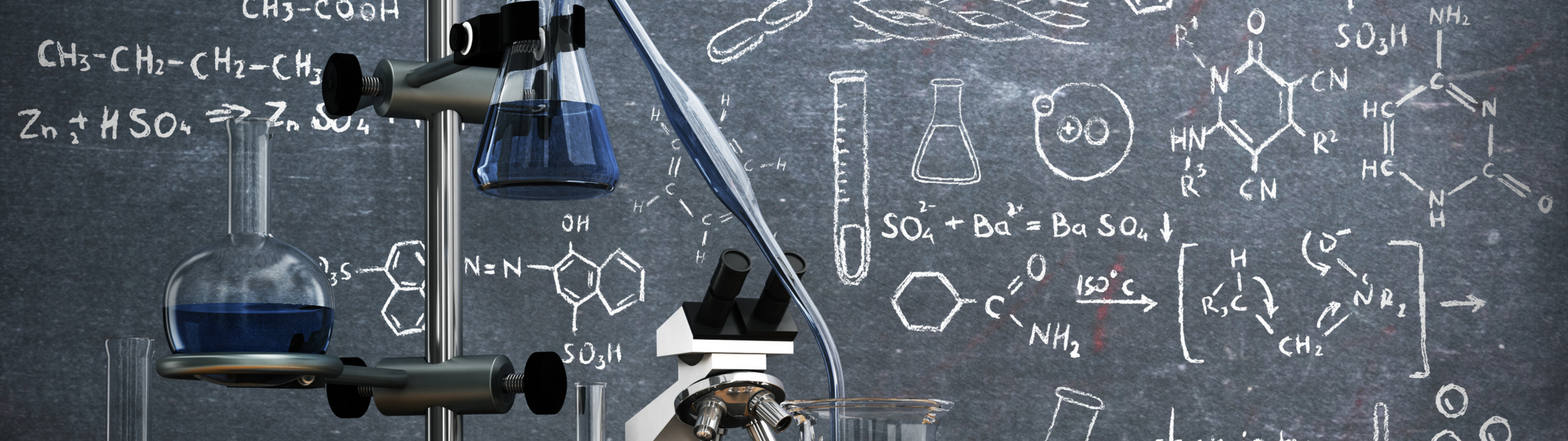
JS 01 KOŃCÓWKA DO



UT 01 ZAŚLEPKA
PODWIESZANA



VU 01 CIĘCIE V Z
UCHWYTEM

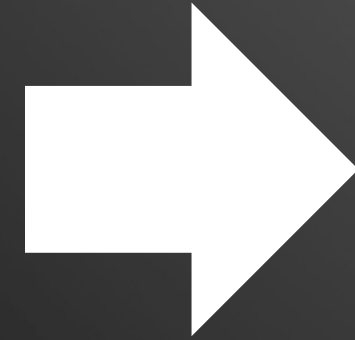


SUBSTANCJE POMOCNICZE

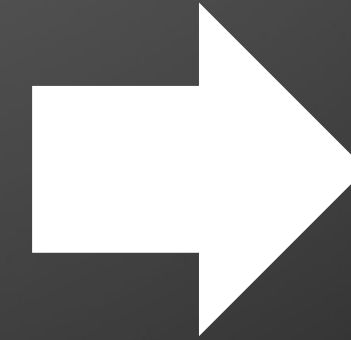


SUBSTANCJE POMOCNICZE

SUROWCE
AKRYLOWE

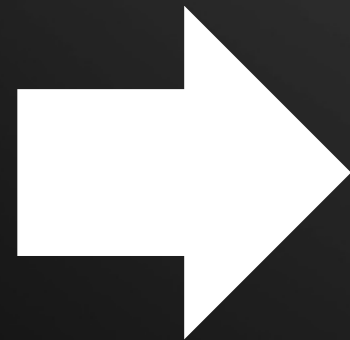


LABORATORIUM
B+R

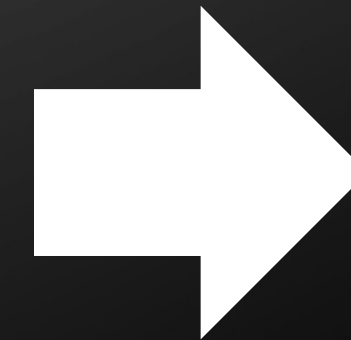


SZKOLENIA
PRODUKCYJNE

SUROWCE
SILIKONOWE

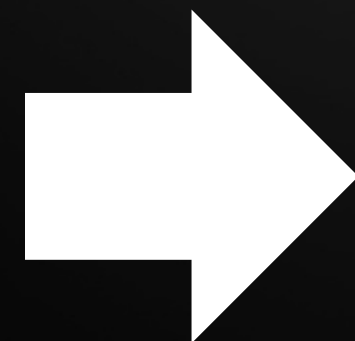


LABORATORIUM
B+R

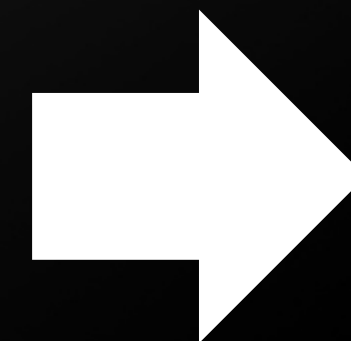


SZKOLENIA
PRODUKCYJNE

SUROWCE
MASTYKU
POLIURETANOWE
GO
HYBRYDOWEGO



LABORATORIUM
B+R



SZKOLENIA
PRODUKCYJNE

WUPEXI[®]

