

UP EX[®]



О НАС

Uygur Машины, компания, которая начала свою деятельность в секторе 18 лет назад, специализируется на производстве машин для строительной химии и реализовала множество проектов в Турции и соседних странах. Наша компания стала надежным партнером для производителей клеев, силикона и мастики под брендом Urex Строительная Химия.





О НАС

Урех Строительная Химия основными направлениями деятельности которой являются производство миксеров, наполнительных и упаковочных машин, производство пластиковой упаковки и картриджей. Кроме того, наше предприятие выделяется как всеобъемлющий партнер по производственным процессам, предоставляя сырье и вспомогательные химические продукты. Постоянно развиваясь в области технологий, Урех стремится предоставить своим клиентам лучший сервис.



О НАС

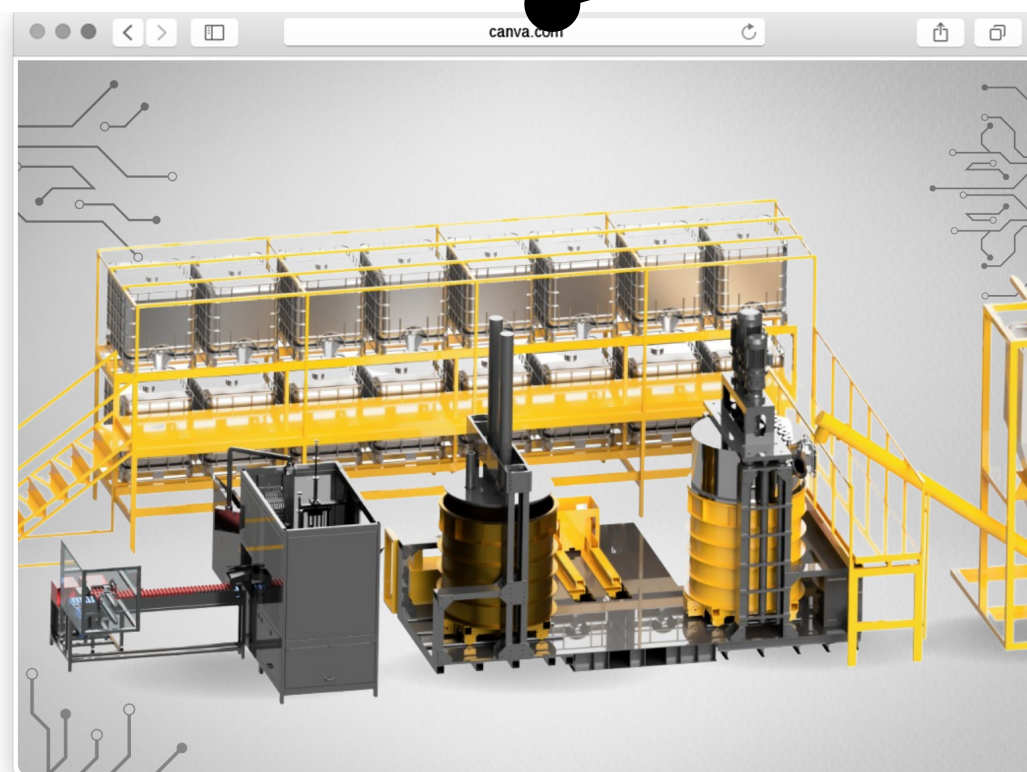
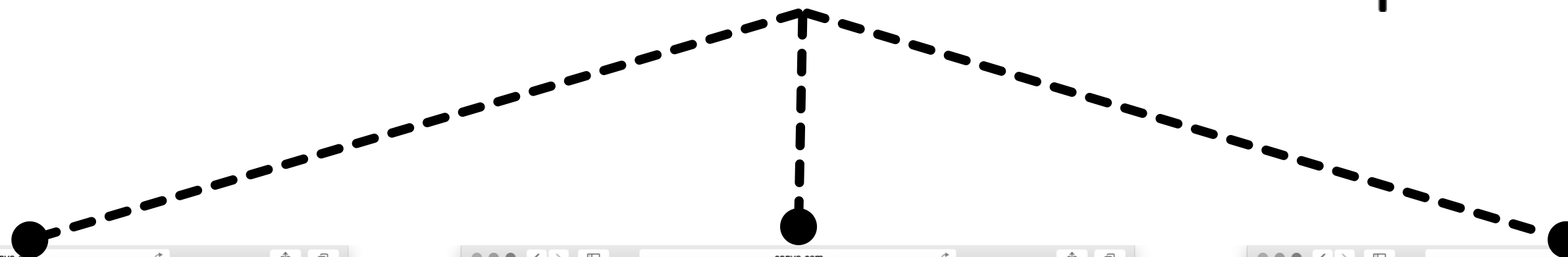
Урех производит сырье для силикона, мастики, гибридной мастики, полиуретановой мастики и других групп клеев с использованием собственного оборудования и миксеров, и предлагает его на рынке под брендом "UREX" и другими частными марками.



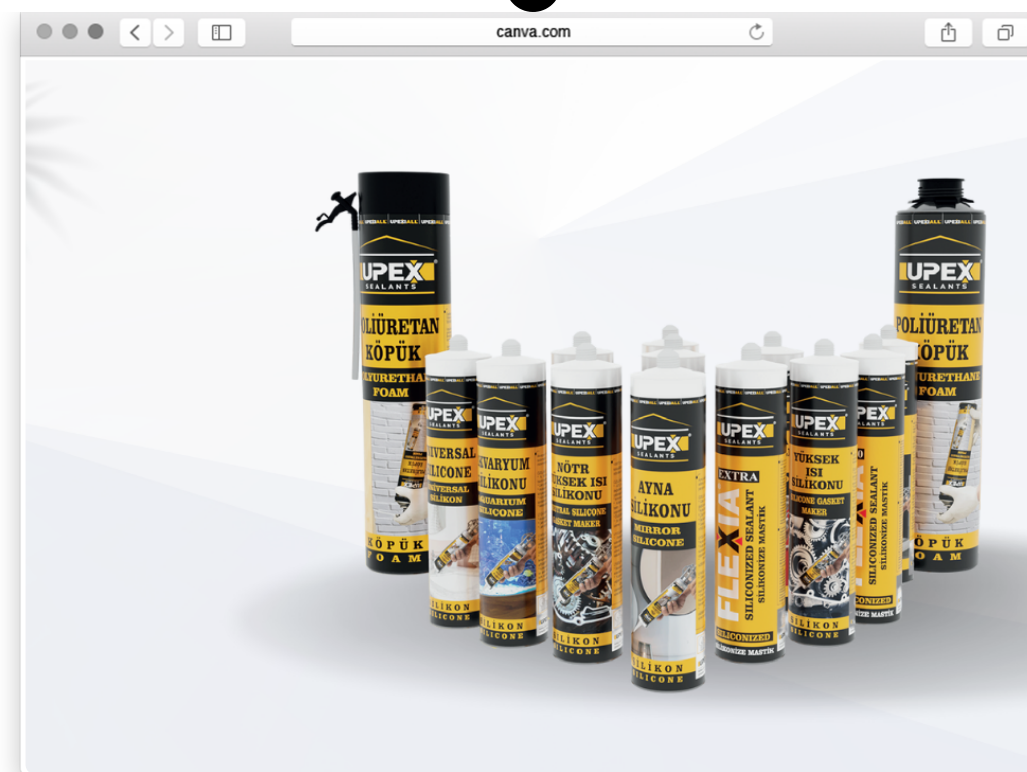
О НАС

Урех Строительная Химия сотрудничает с нашими клиентами, делится опытом и продолжает оказывать поддержку в вопросах, связанных с машинным оборудованием, химическим сырьем, техникой производства и пластиковой упаковкой, которые они нуждаются.

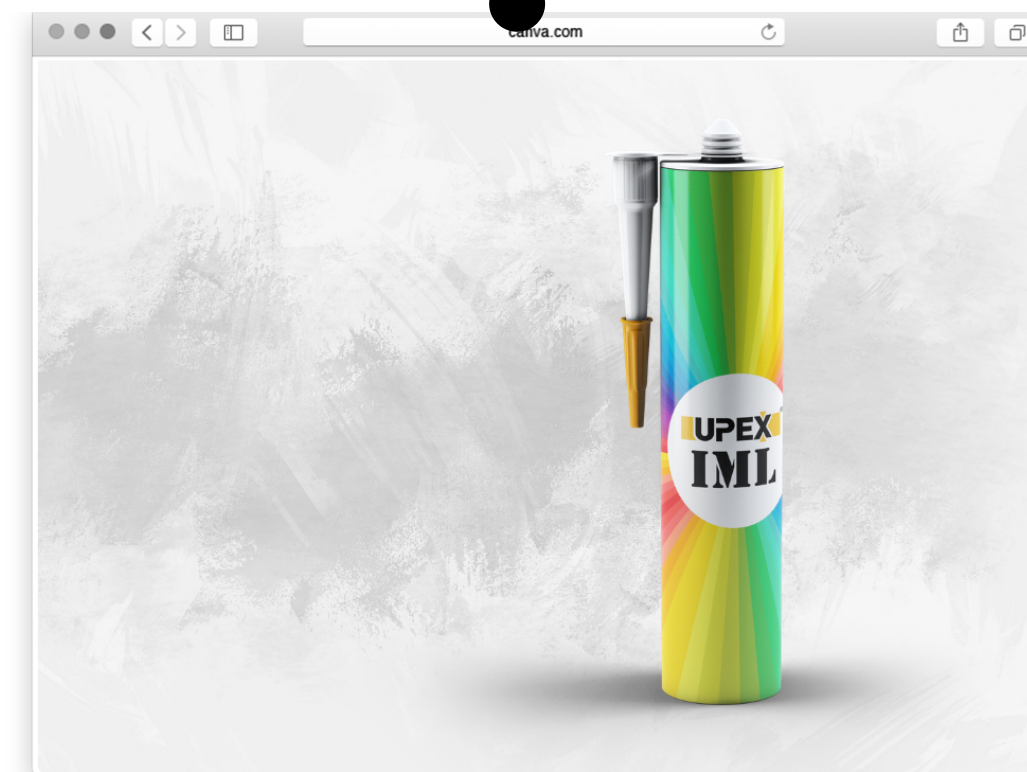




МАШИНЫ И ОБОРУДОВАНИЕ



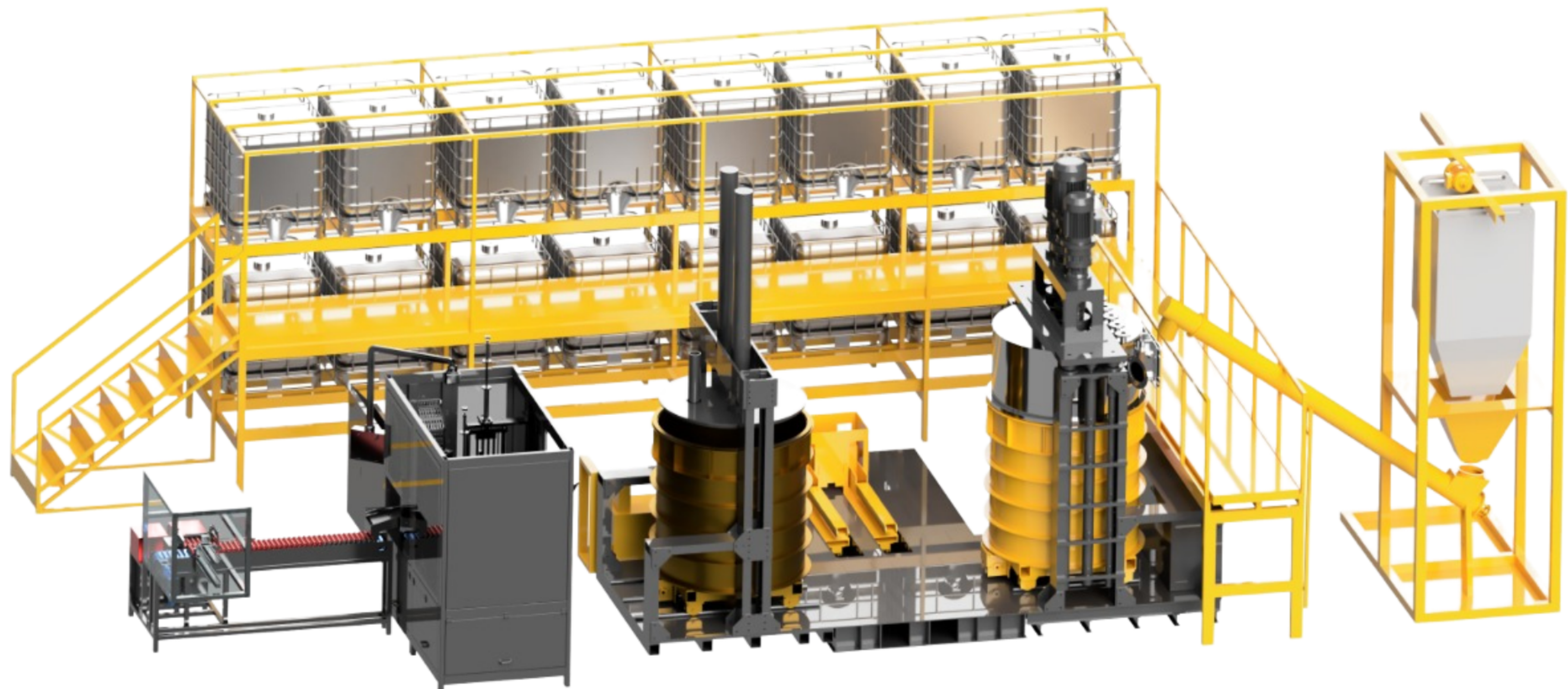
СТРОИТЕЛЬНАЯ ХИМИЯ



ПЛАСТИКОВАЯ УПАКОВКА

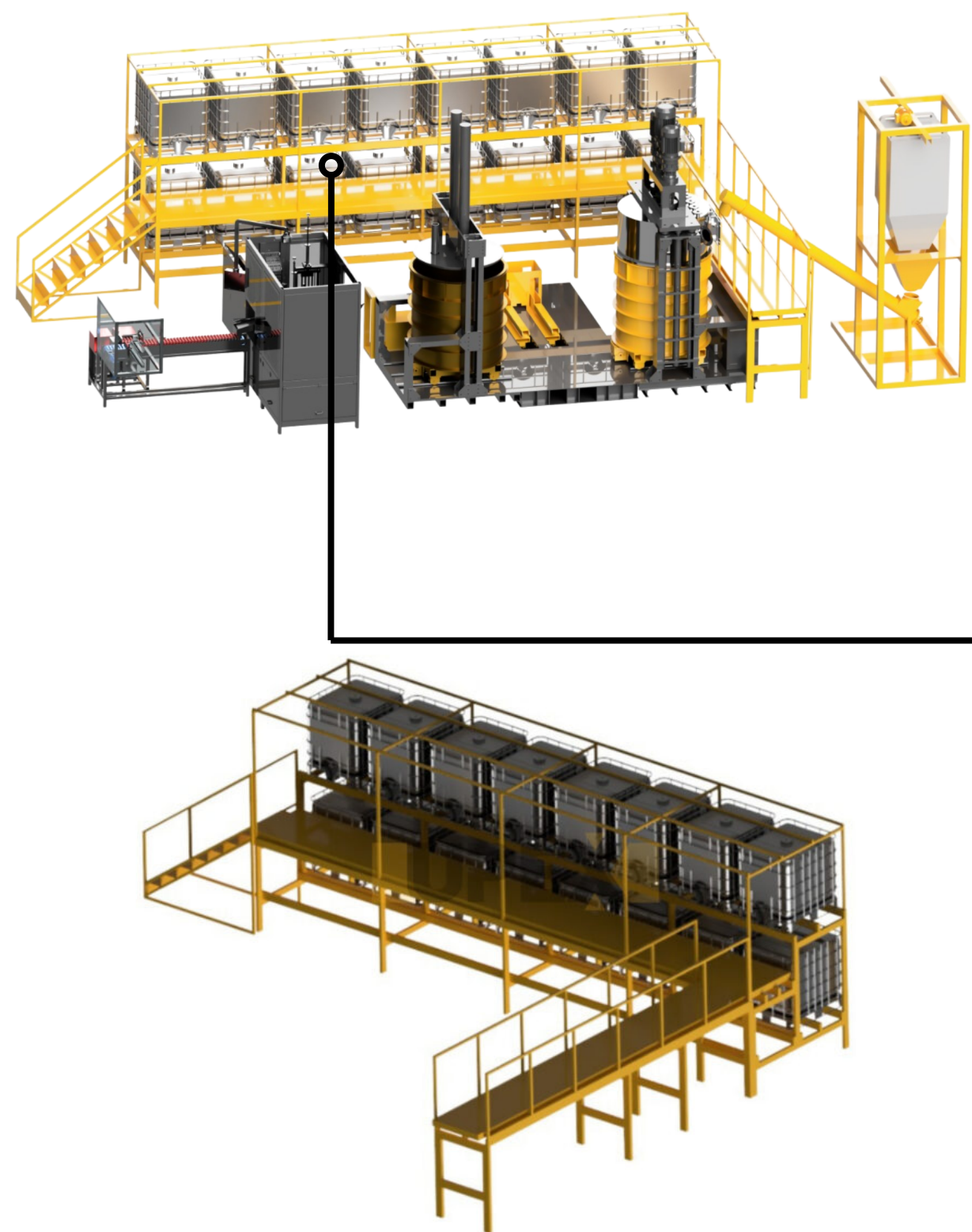
МАШИНЫ И ОБОРУДОВАНИЕ

Линия производства силикона, акриловой мастики и полиуретановой мастики объемом 2000 литров



МАШИНЫ И ОБОРУДОВАНИЕ

Линия производства силикона, акриловой мастики и полиуретановой мастики объемом 2000 литров

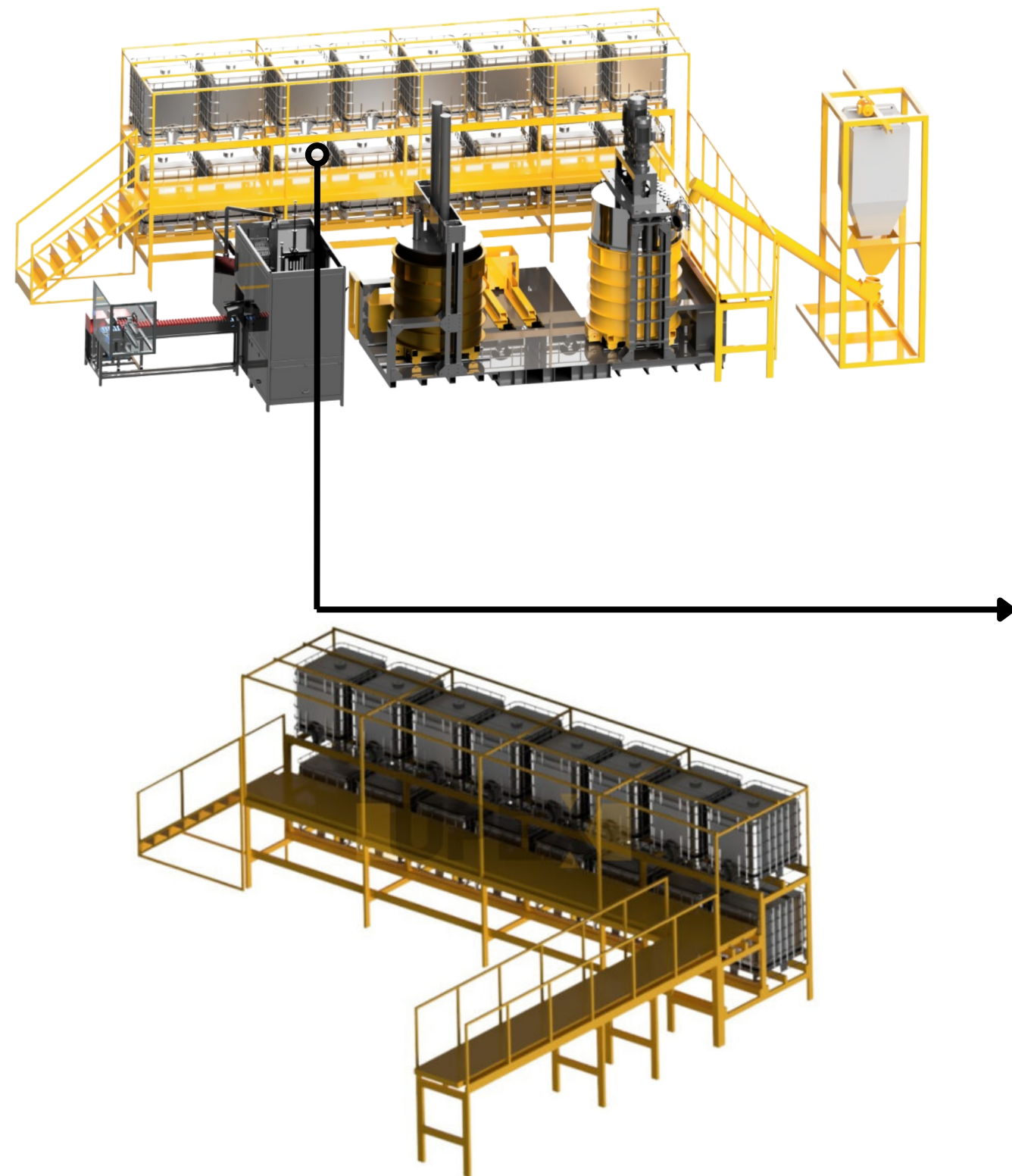


Система платформы UMM 2000

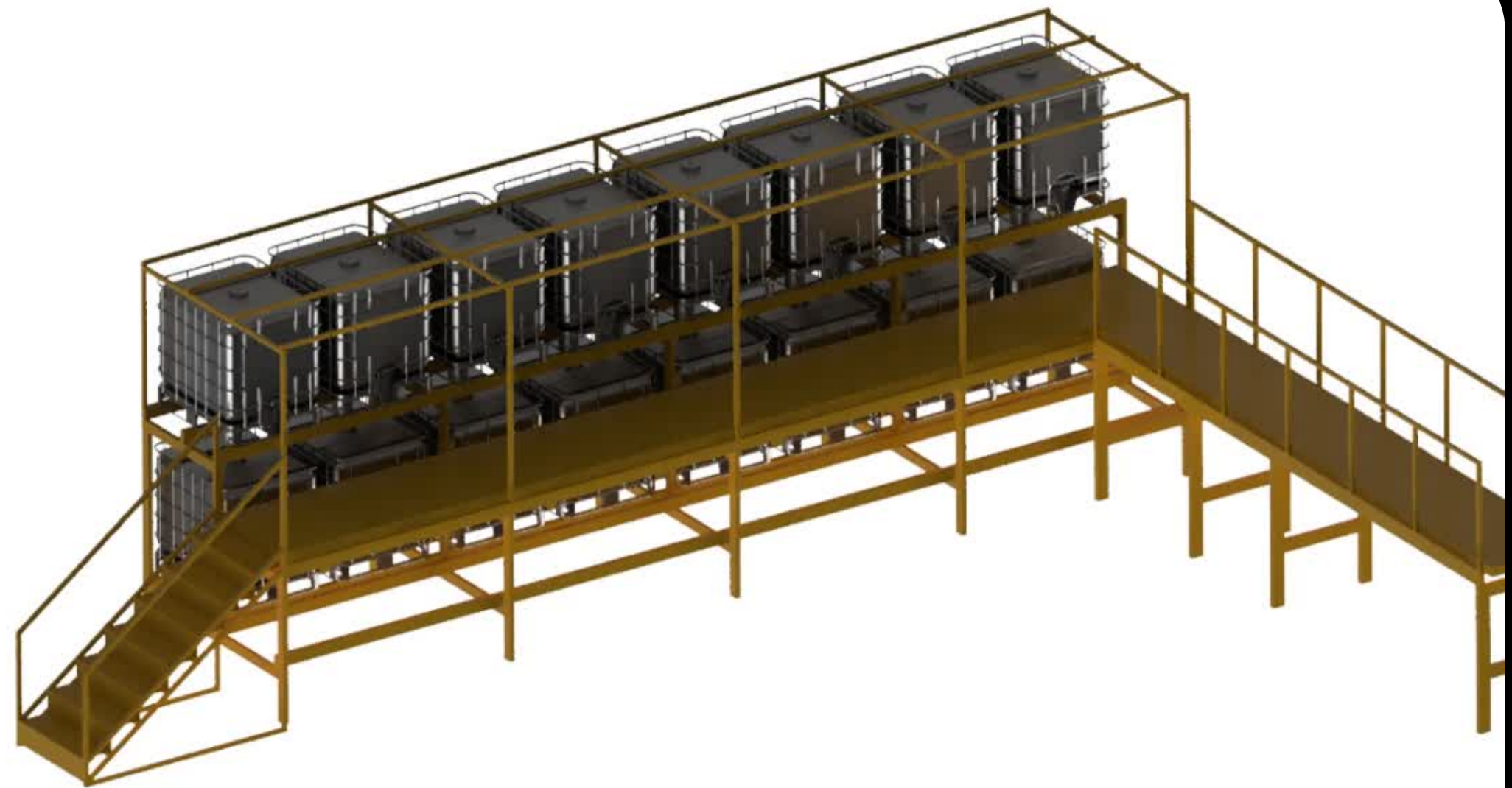
Благодаря полным линиям и машинам, произведенным Урех Строительная Химия, клиентам предлагается удобство в проектировании и установке оборудования на производственных объектах. Эти проекты тщательно разработаны с целью сделать процесс производства химической продукции более эффективным и безошибочным. Урех стремится предлагать решения, ориентированные на потребности клиентов, и одновременно облегчать производственные процессы.

МАШИНЫ И ОБОРУДОВАНИЕ

Линия производства силикона, акриловой мастики и полиуретановой мастики объемом 2000 литров

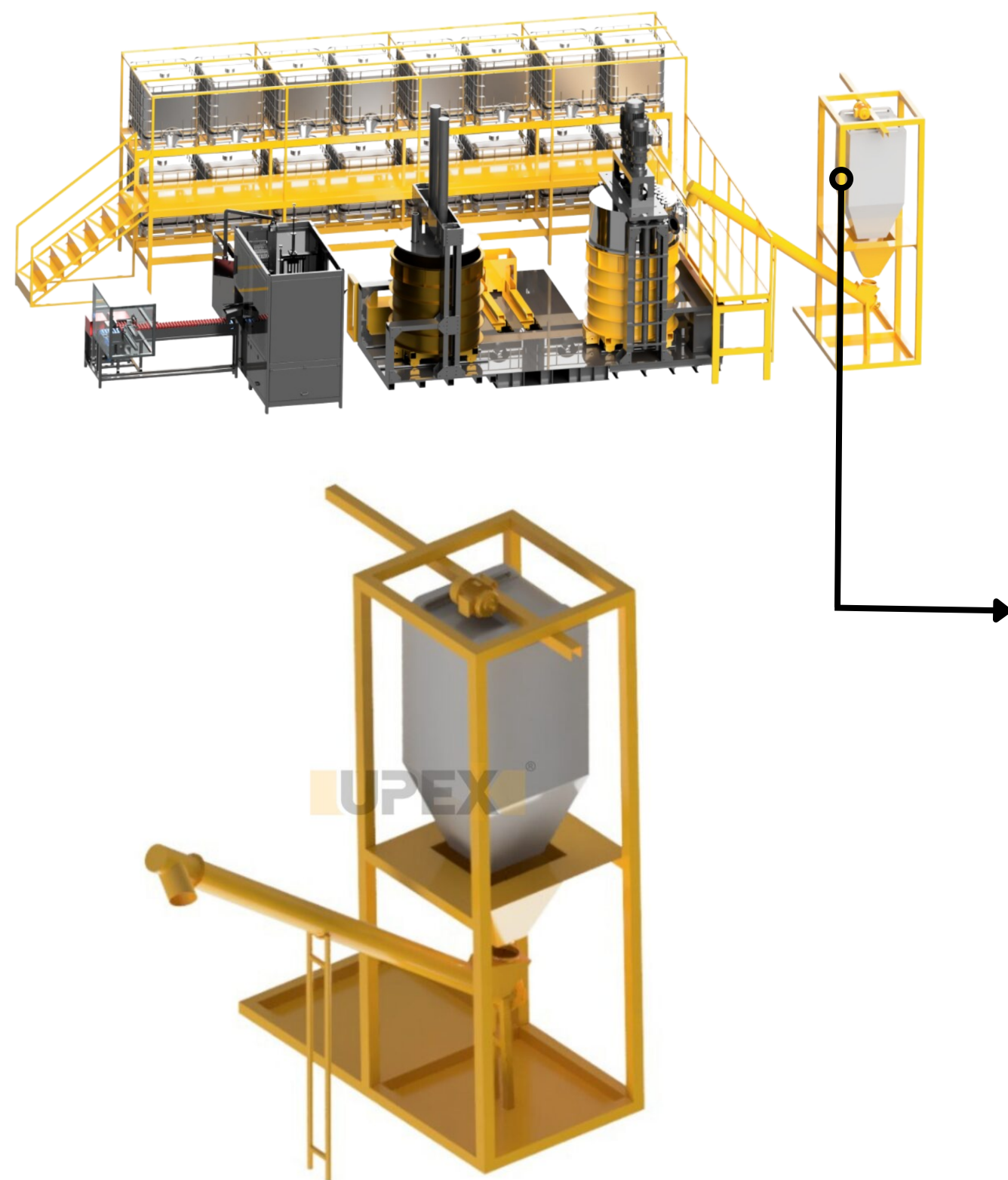


Система платформы UMM 2000



МАШИНЫ И ОБОРУДОВАНИЕ

Линия производства силикона, акриловой мастики и полиуретановой мастики объемом 2000 литров

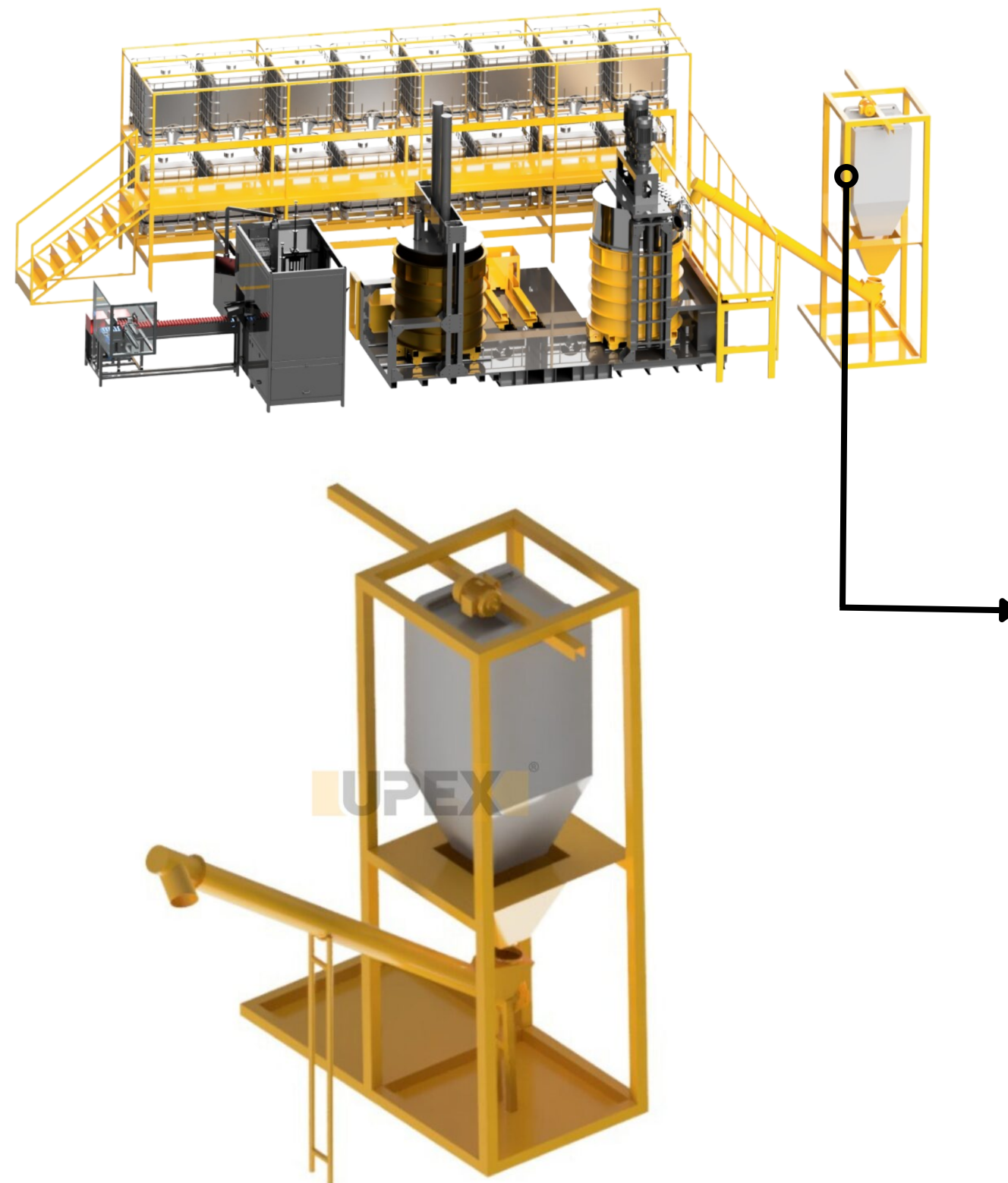


Система UMB 1000 BIG BAG

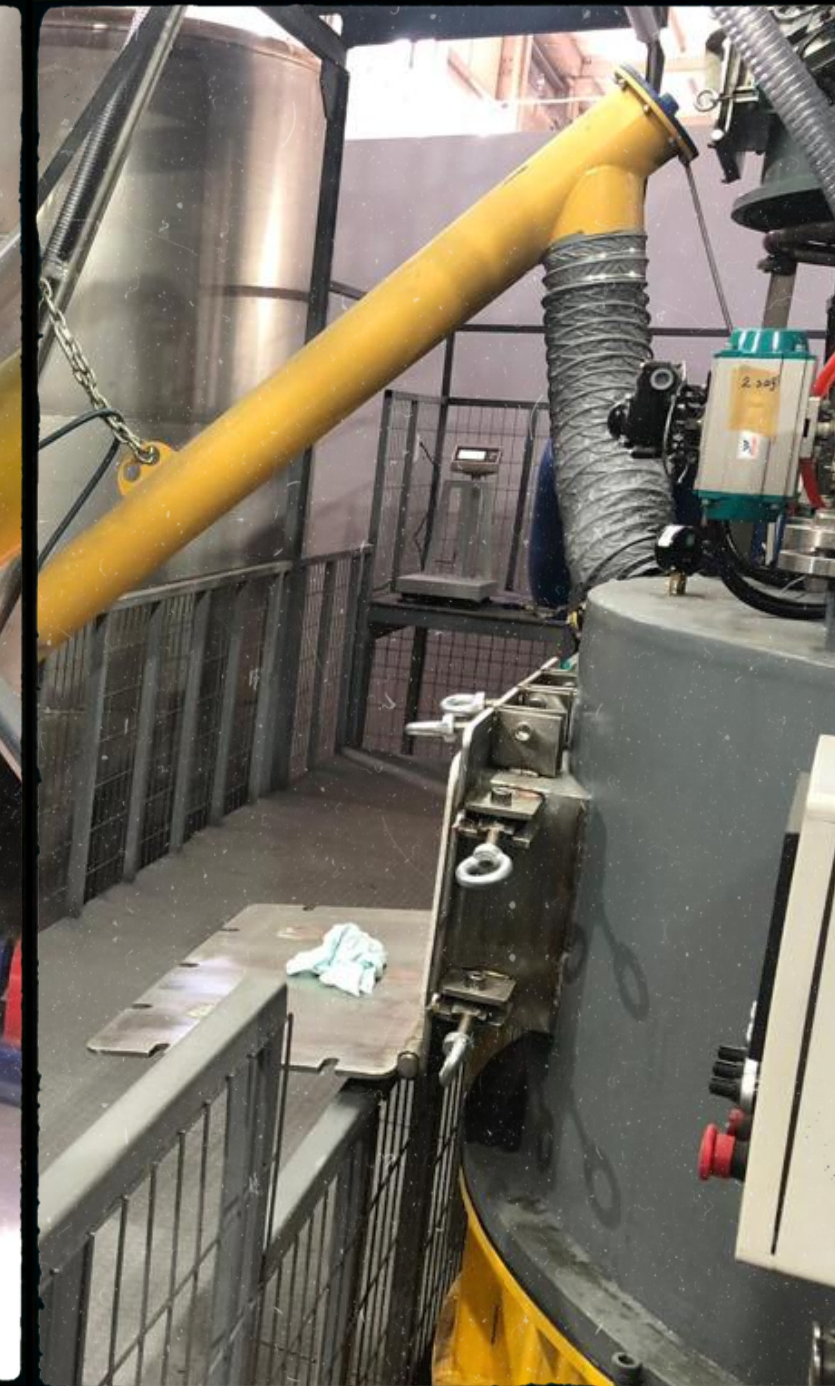
Система загрузки UMB 1000 BIG BAG специально разработана и произведена для автоматической передачи сырья кальций-карбоната в смесители для процессов производства строительных химикатов. Эта превосходная система обеспечивает идеальное взаимодействие как с миксерами UMM 2000, так и с миксерами UMM 1000, и была разработана с учетом стандартного оборудования для больших мешков

МАШИНЫ И ОБОРУДОВАНИЕ

Линия производства силикона, акриловой мастики и полиуретановой мастики объемом 2000 литров

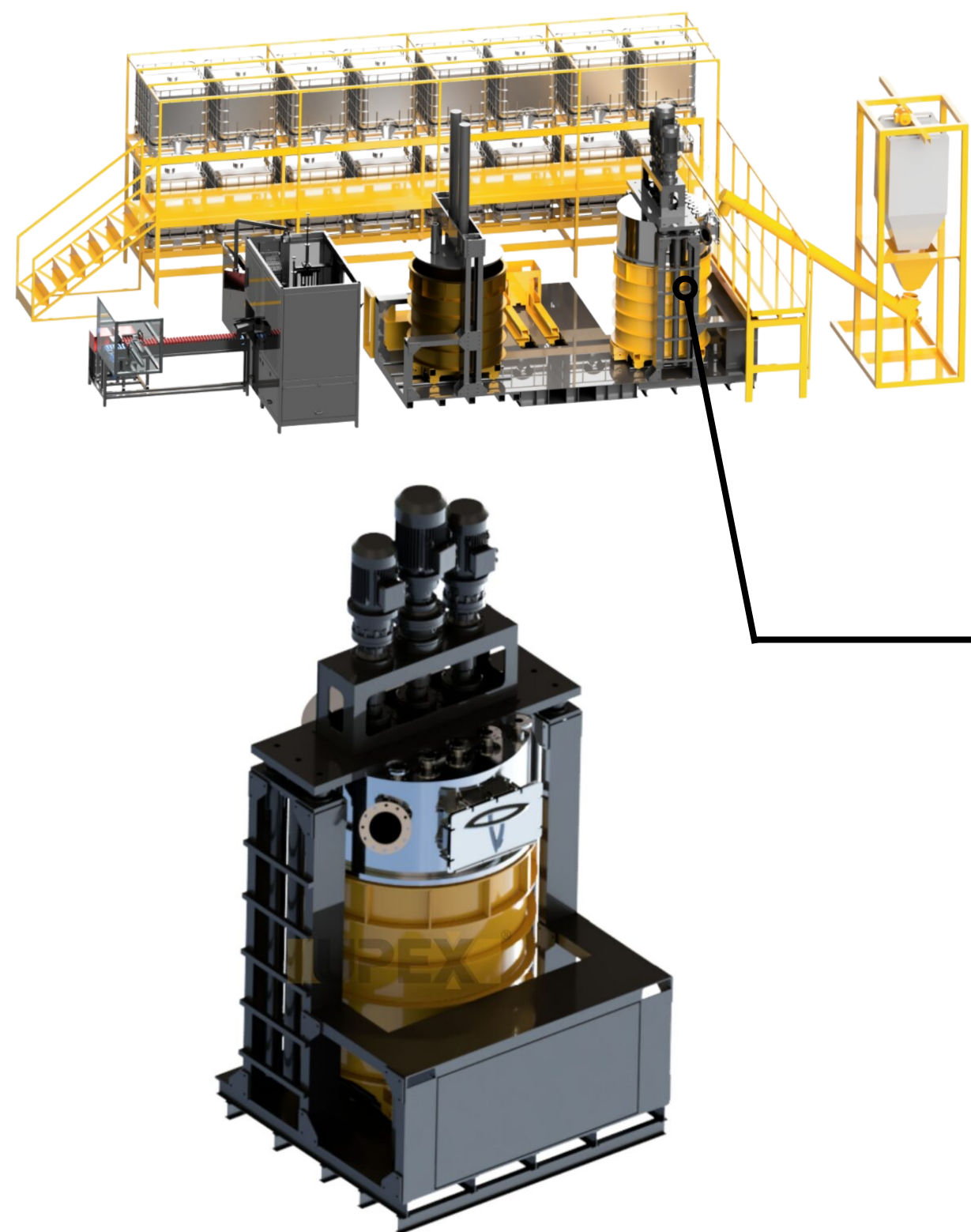


Система UMB 1000 BIG BAG



МАШИНЫ И ОБОРУДОВАНИЕ

Линия производства силикона, акриловой мастики и полиуретановой мастики объемом 2000 литров

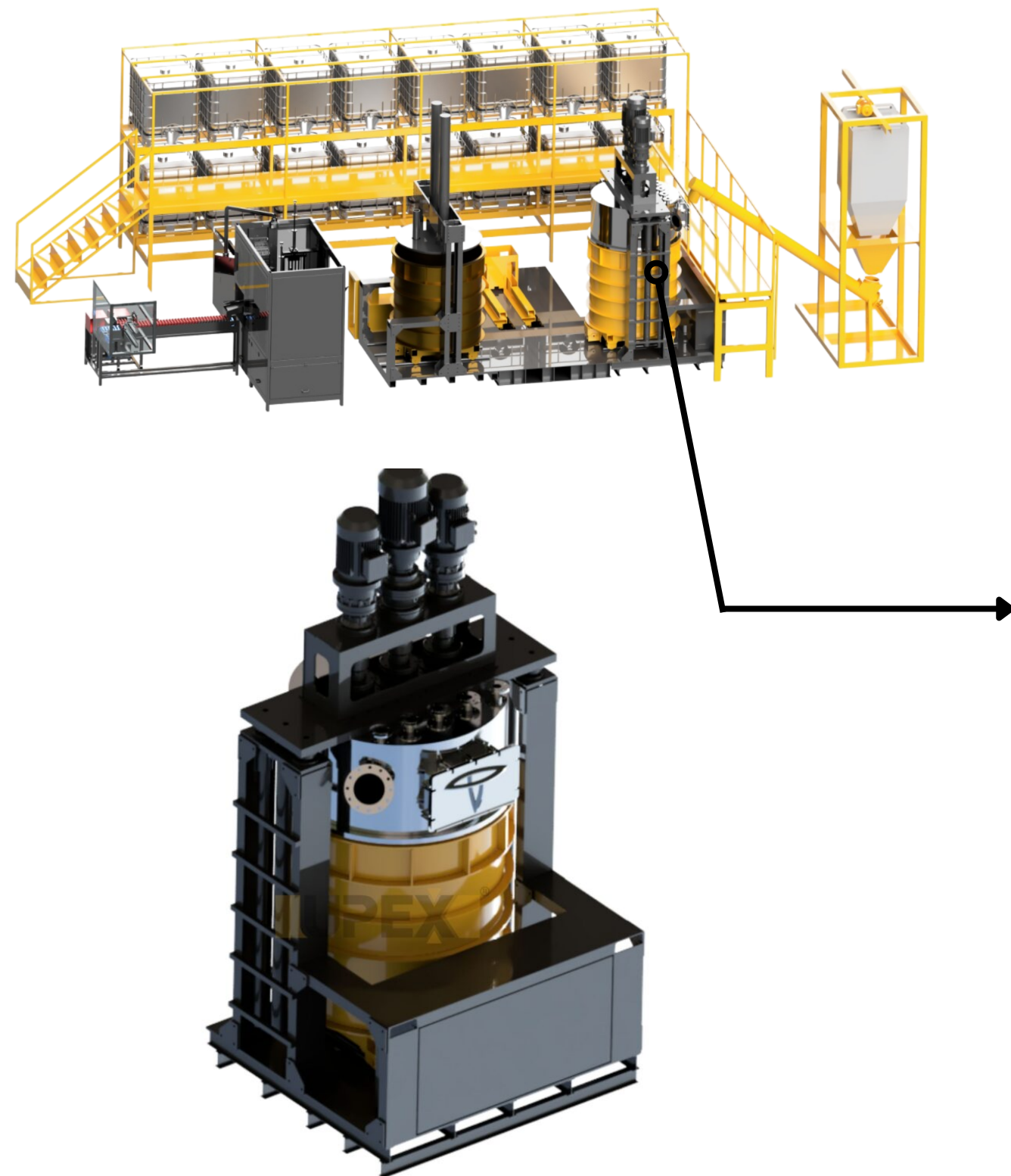


Миксер для силикона UMM 2000 литров

Урех Строительная Химия полностью контролирует все процессы высоко- и много-вязких продуктов и обеспечивает наиболее эффективные решения. Для достижения отличной производительности в использовании миксеров требуется обширные знания производства химического сырья. Мы передаем свой опыт и накопленные знания нашим миксерам и обеспечиваем максимальную производительность при минимальном энергопотреблении.

МАШИНЫ И ОБОРУДОВАНИЕ

Линия производства силикона, акриловой мастики и полиуретановой мастики объемом 2000 литров

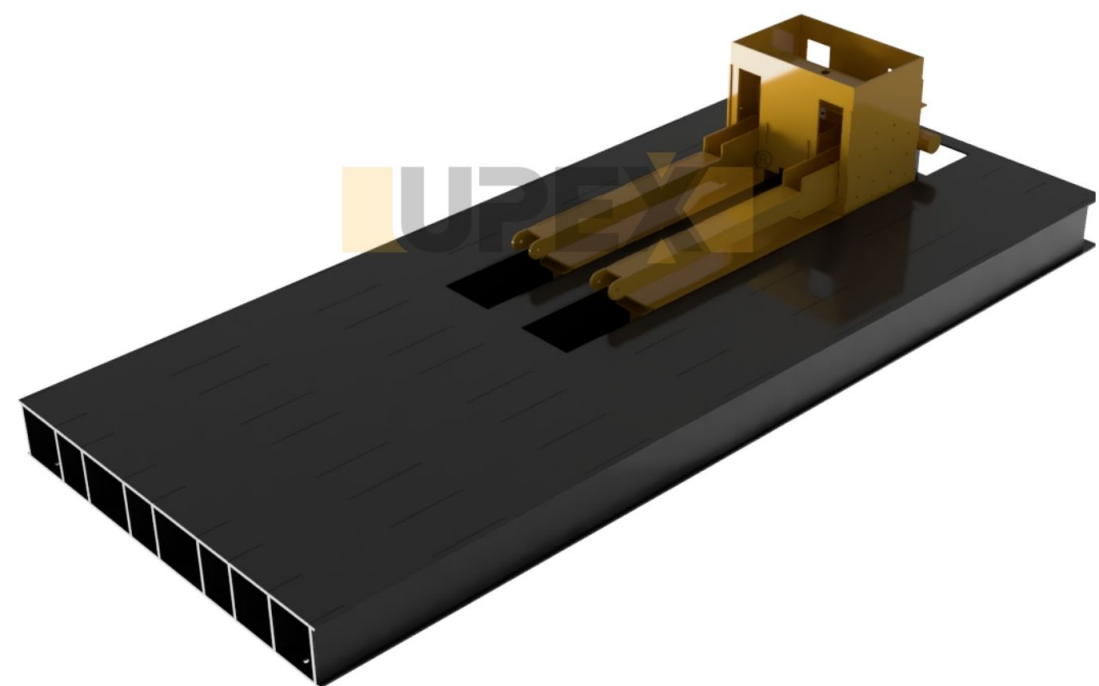
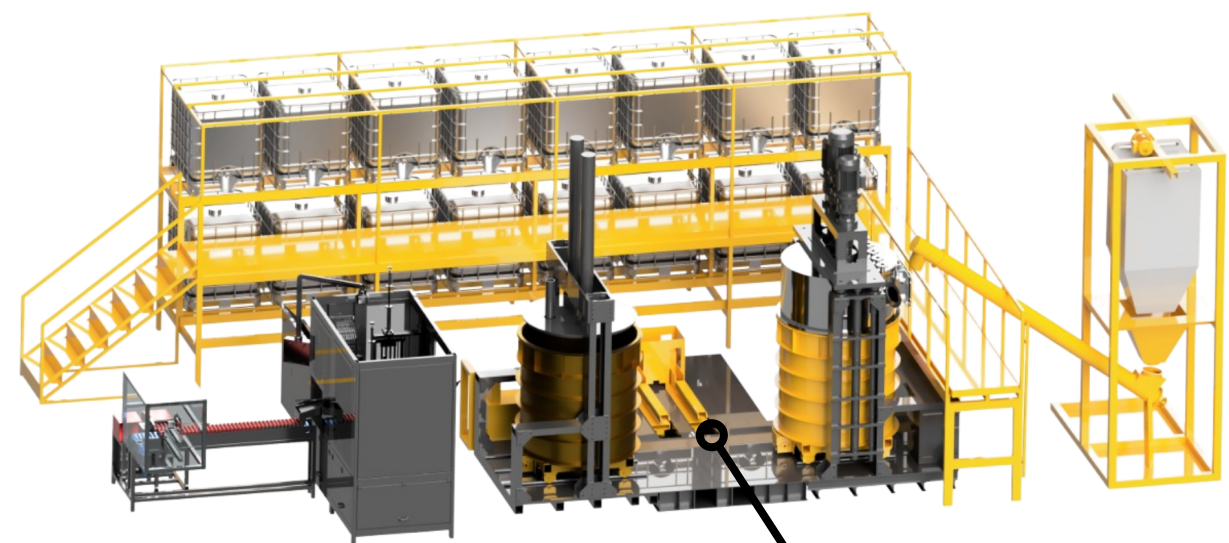


Миксер для силикона UMM 2000 литров



МАШИНЫ И ОБОРУДОВАНИЕ

Линия производства силикона, акриловой мастики и полиуретановой мастики объемом 2000 литров

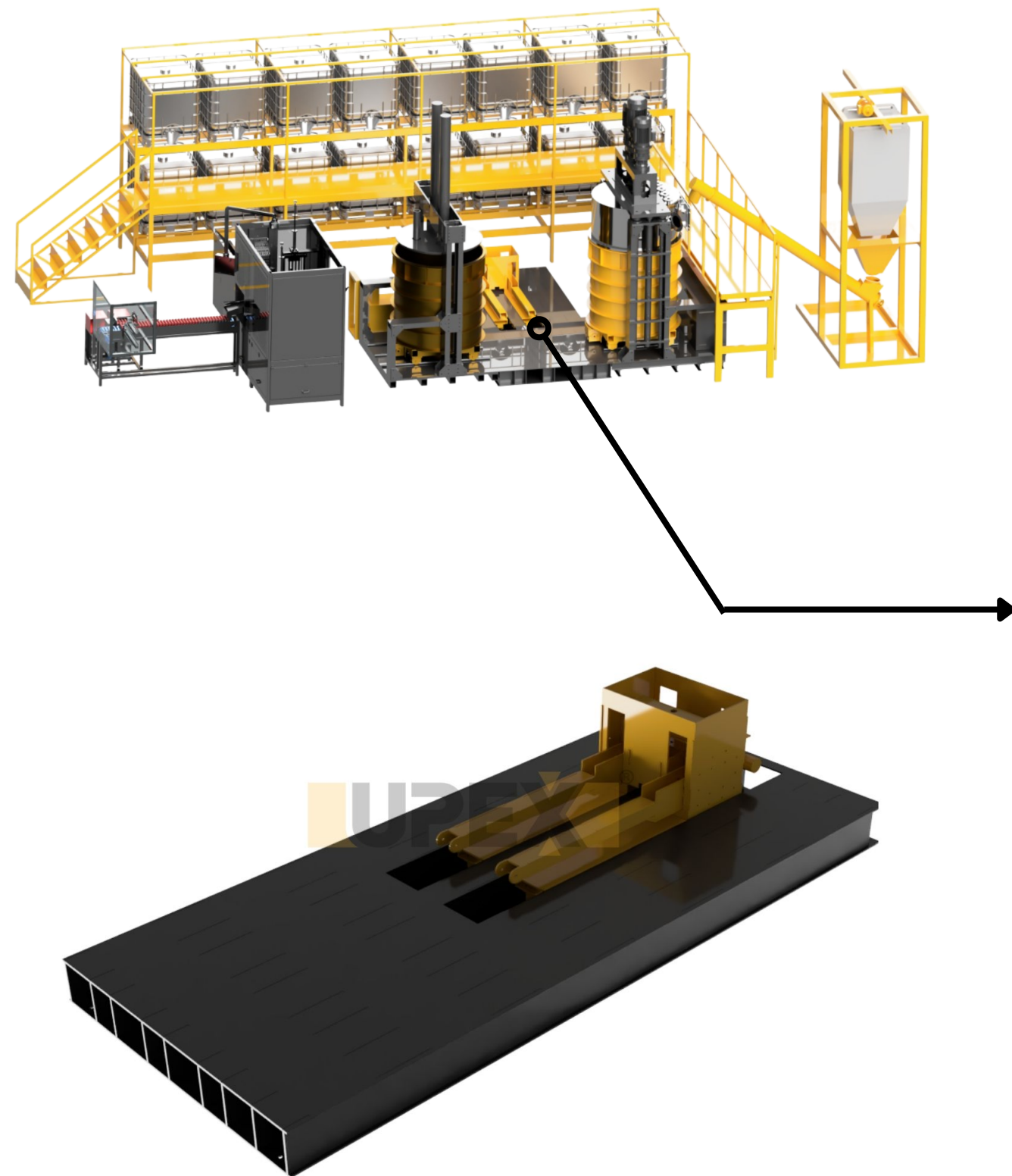


Система подъема UMP 2000 литров

Это специально разработанная система для миксеров и прессов, требующих непрерывной работы. Эта система облегчает работу пользователей благодаря возможности автоматической замены бочек для различных применений. Дизайн системы разработан с учетом эффективности и прочности и является продуктом, которым клиенты смогут пользоваться на протяжении многих лет без проблем.

МАШИНЫ И ОБОРУДОВАНИЕ

Линия производства силикона, акриловой мастики и полиуретановой мастики объемом 2000 литров

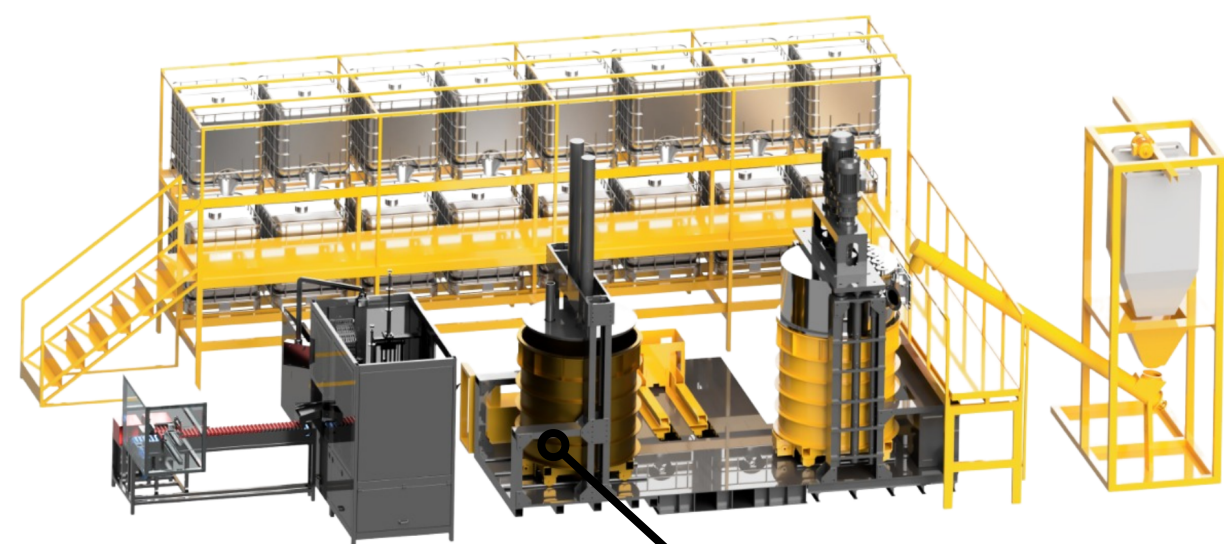


Система подъема UMP 2000 литров



МАШИНЫ И ОБОРУДОВАНИЕ

Линия производства силикона, акриловой мастики и полиуретановой мастики объемом 2000 литров

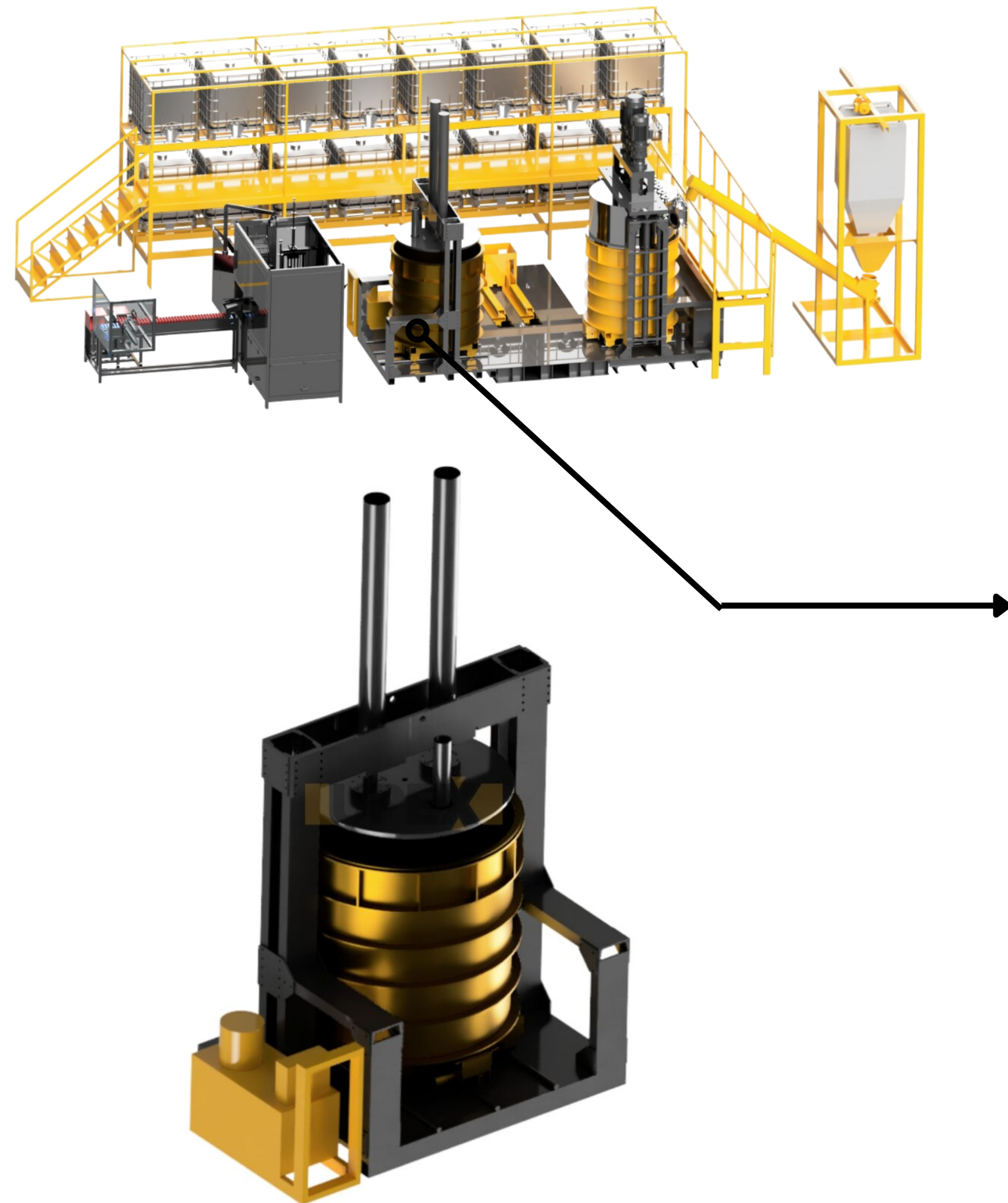


Пресс для наполнения силикона объемом 2000 литров UMP

Урех Строительная Химия производит впечатляющие гидравлические прессы с объемом от 200 до 2000 литров. Благодаря нашим уникальным дизайнам, мы гарантируем максимальную производительность и непрерывность при минимальном энергопотреблении. Гидравлические прессы используются для переноса сырья и передачи его на наполнительные машины. Применяя идеальные стандарты дизайна, мы достигаем наилучшей производительности в гидравлике.

МАШИНЫ И ОБОРУДОВАНИЕ

Линия производства силикона, акриловой мастики и полиуретановой мастики объемом 2000 литров

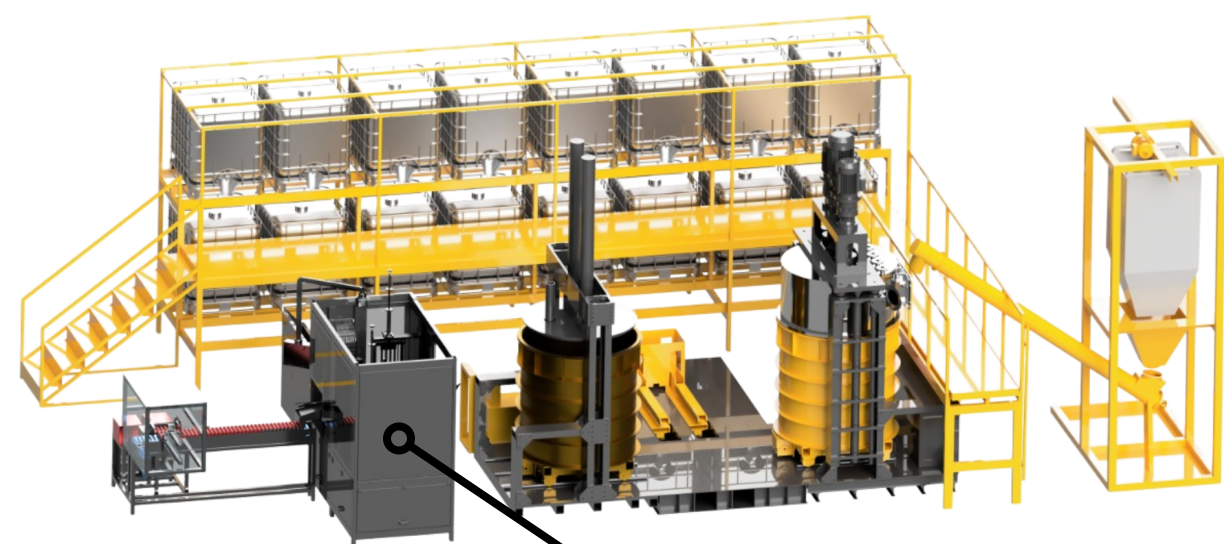


UMP 2000 Litre Silikon Dolum Presi



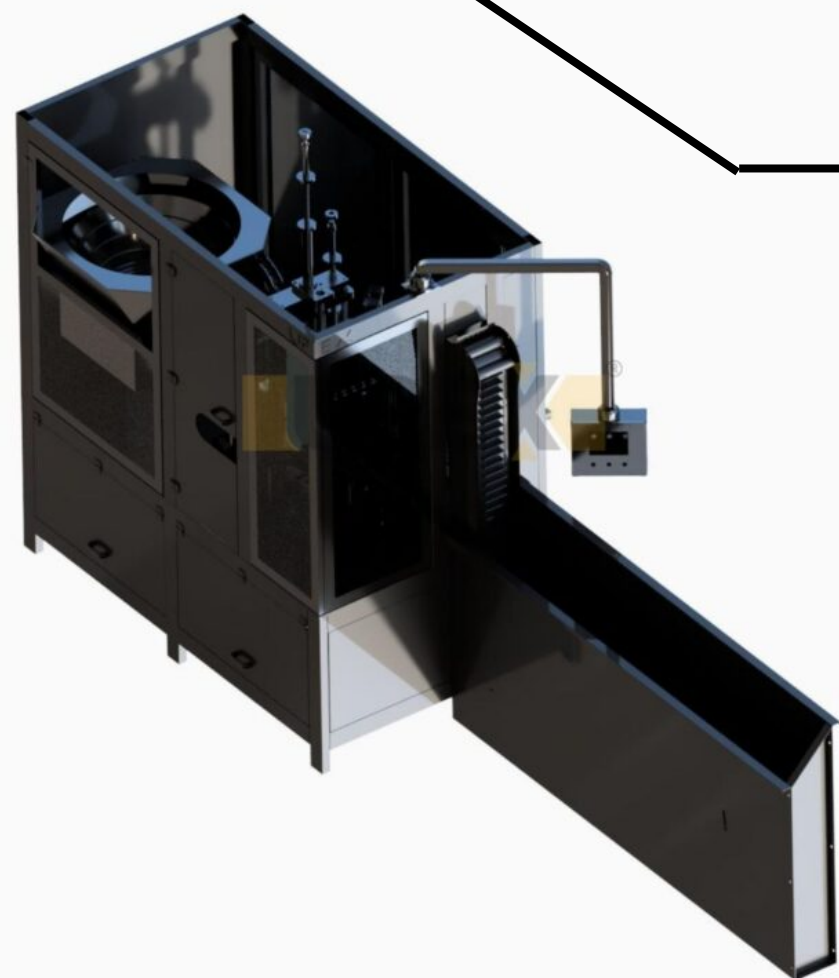
МАШИНЫ И ОБОРУДОВАНИЕ

Линия производства силикона, акриловой мастики и полиуретановой мастики объемом 2000 литров



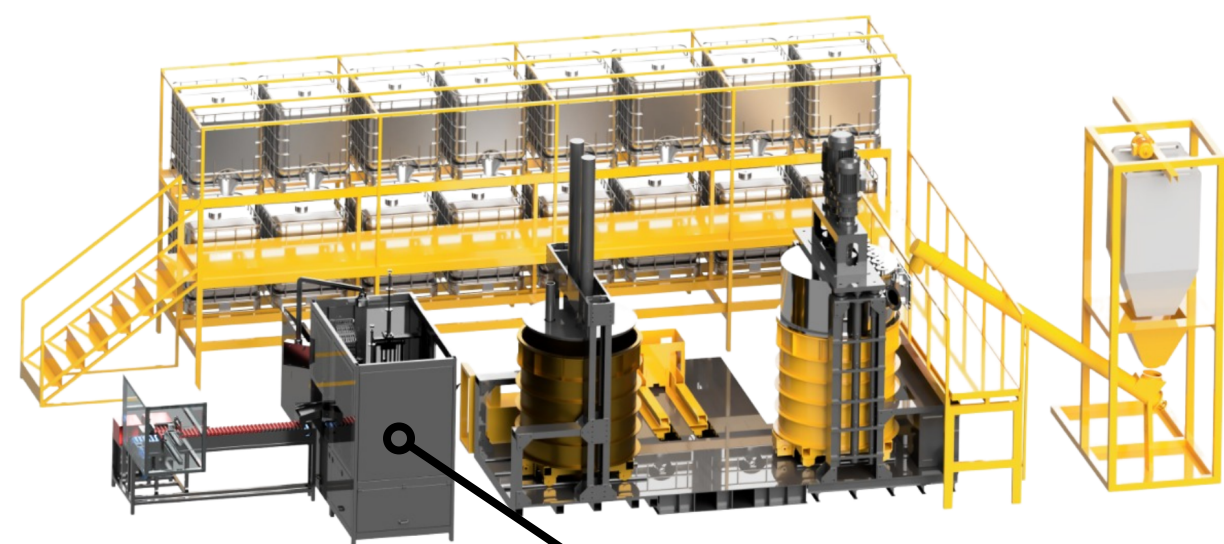
Машина для наполнения силиконовых картриджей UMC 90

Урех Строительная Химия является лидером в отрасли процессов наполнения и упаковки высоко- и много-вязких продуктов. Благодаря своему опыту и инновационным дизайнам компания эффективно управляет процессами наполнения и упаковки таких продуктов. Процессы наполнения осуществляются вертикальными и горизонтальными методами. В вертикальном наполнении используются пластиковые и металлические картриджи, пластиковые ведра, жестяные коробки, а также пластиковые и металлические бочки. В горизонтальном наполнении предпочитают колбасные упаковки.

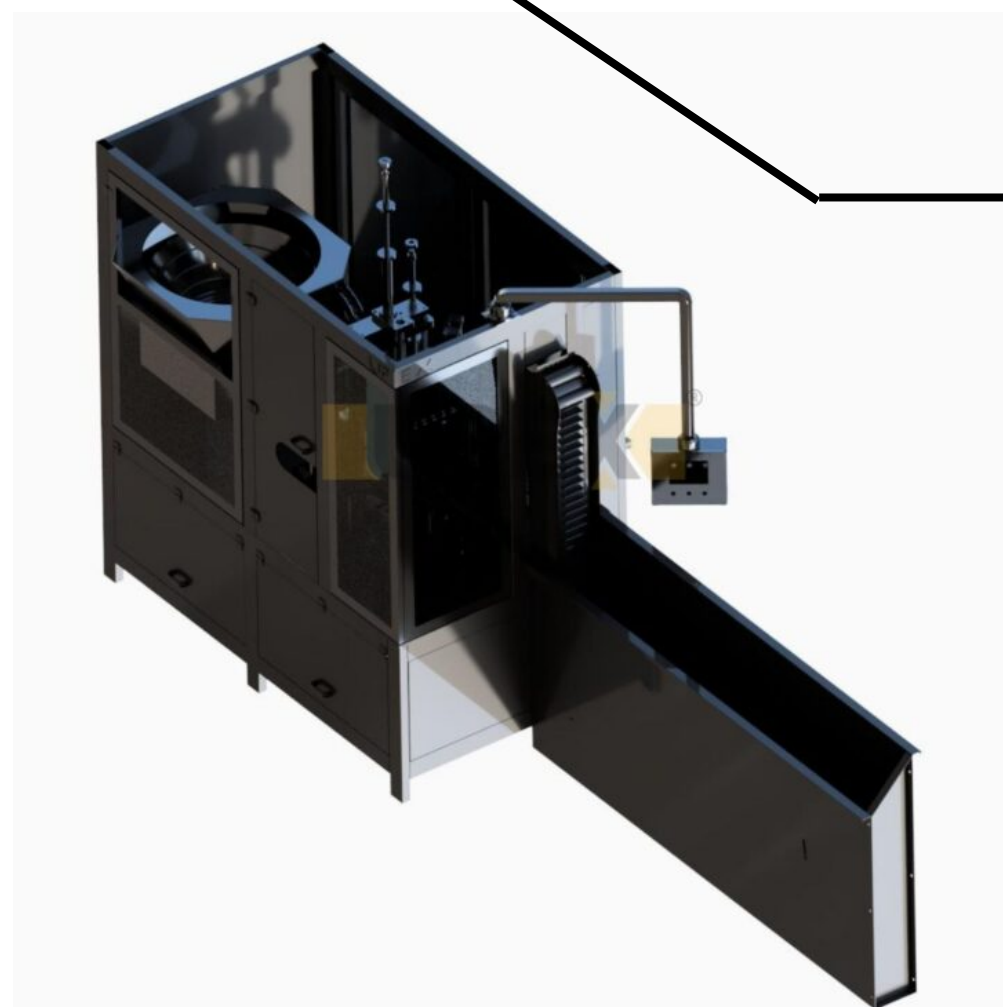


МАШИНЫ И ОБОРУДОВАНИЕ

Линия производства силикона, акриловой мастики и полиуретановой мастики объемом 2000 литров

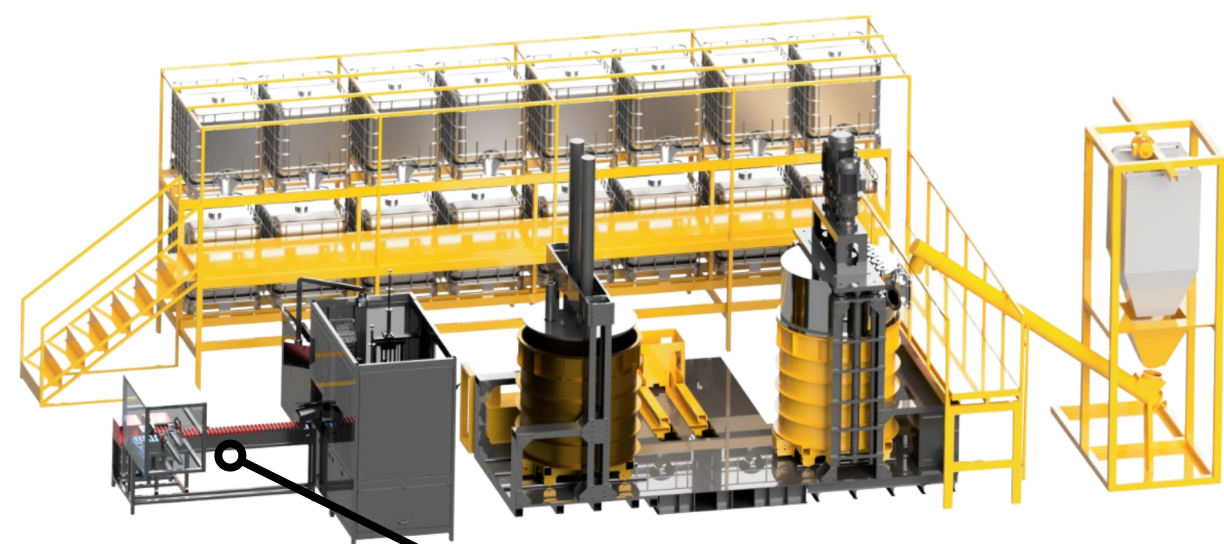


Машина для наполнения силиконовых картриджей UMC 90



МАШИНЫ И ОБОРУДОВАНИЕ

Линия производства силикона, акриловой мастики и полиуретановой мастики объемом 2000 литров

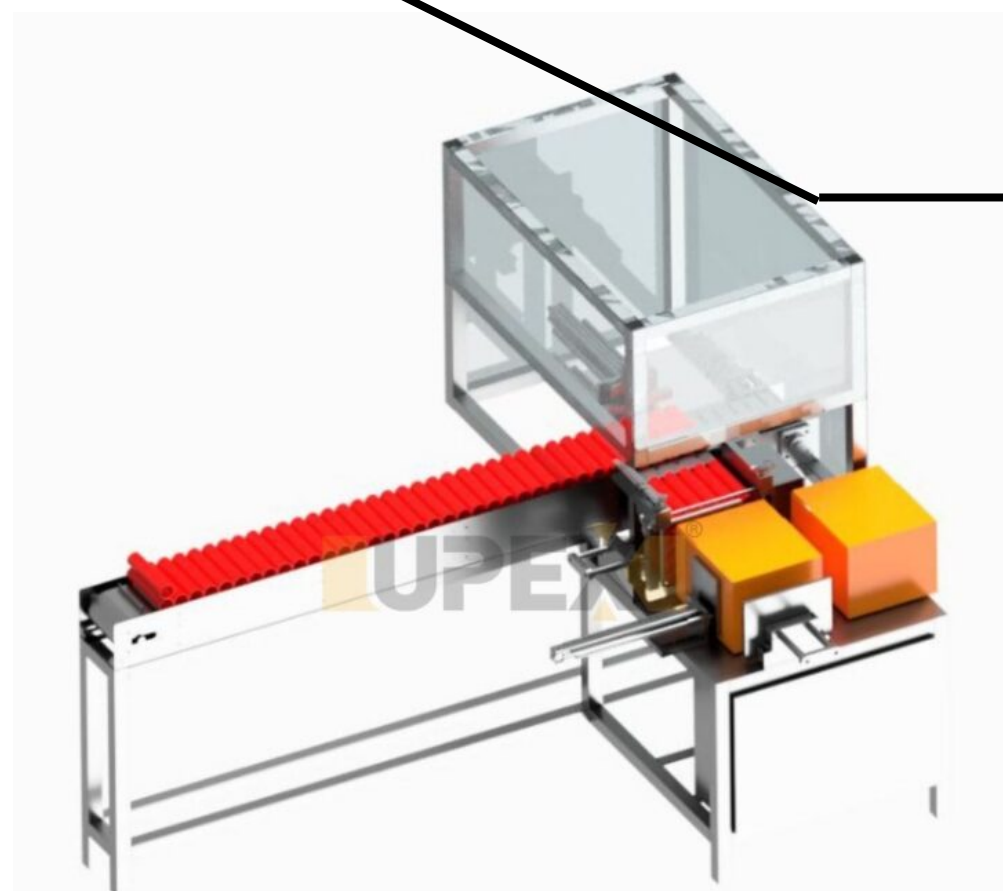


Автоматическая машина для упаковки картриджей в коробки UMC-A

Автоматическая машина для упаковки картриджей в коробки UMC-A работает в синхронизации с машиной для наполнения картриджей UMC 90. Благодаря этой уникальной интеграции, система может быстро и эффективно отвечать на требования индустрии.

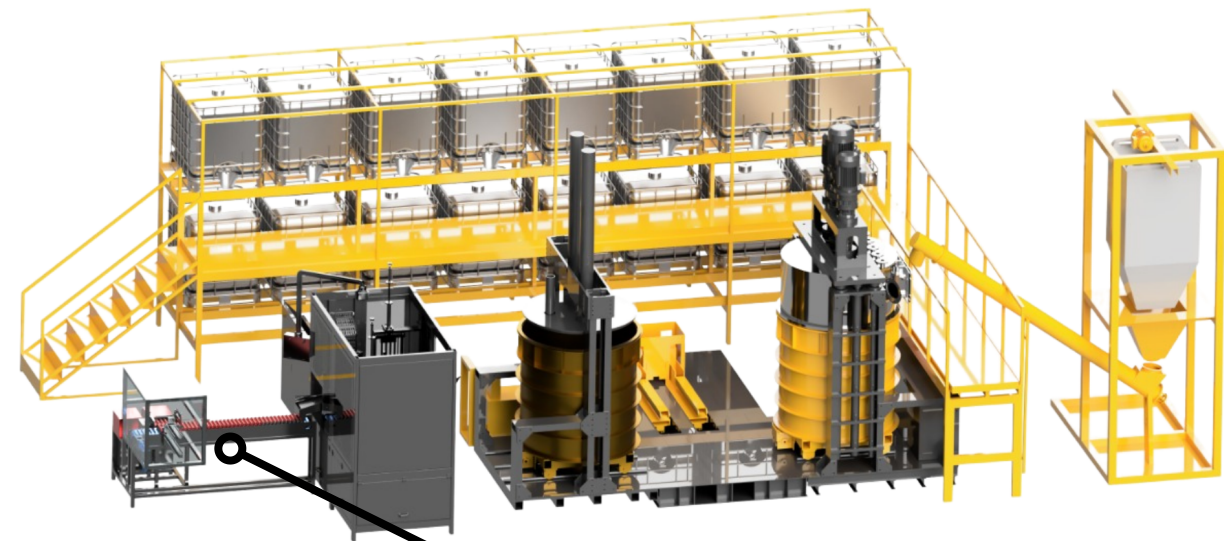
Автоматическая машина для упаковки картриджей UMC-A оснащена сложной системой PLC-HMI и двухосевой компьютерной системой управления с сервоприводом, обеспечивая высокую точность.

В процессе упаковки машина стандартно может готовить коробки с емкостью 12, 16, 20, 24, 25 и 30 картриджей. Благодаря этой функции пользователи могут легко адаптироваться к различным потребностям и оптимизировать производственные процессы.

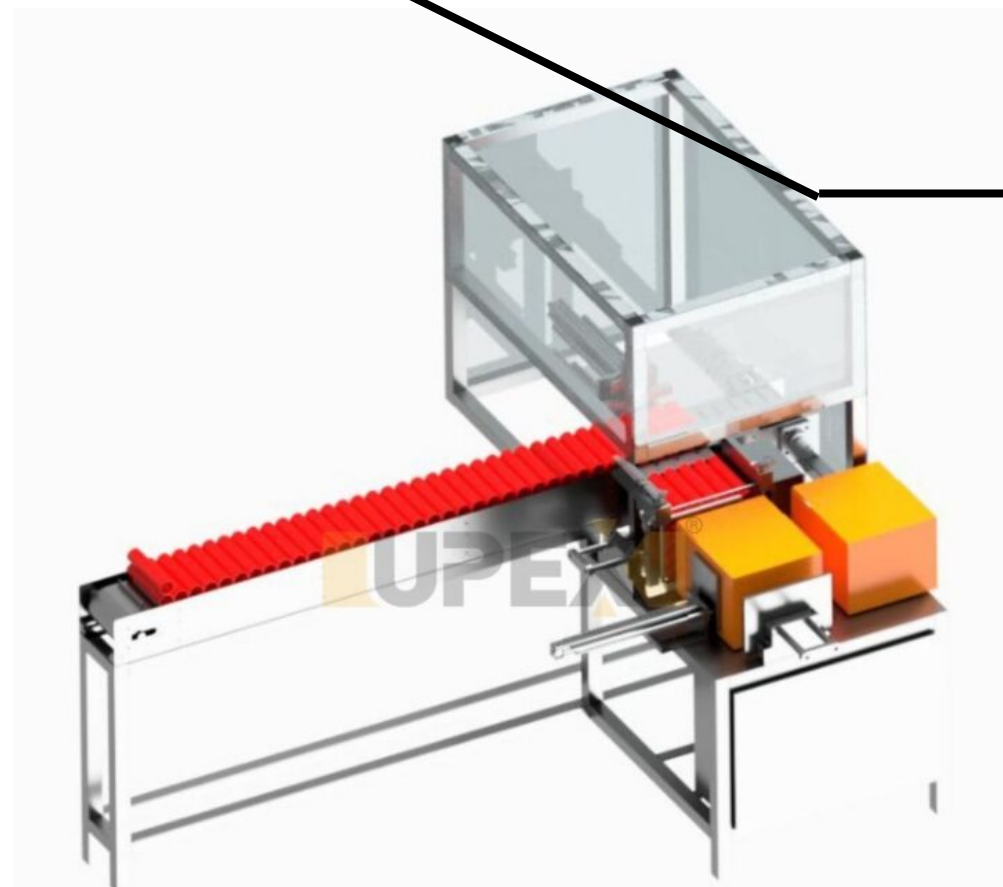


МАШИНЫ И ОБОРУДОВАНИЕ

Линия производства силикона, акриловой мастики и полиуретановой мастики объемом 2000 литров



Автоматическая машина для упаковки картриджей в коробки UMC-A



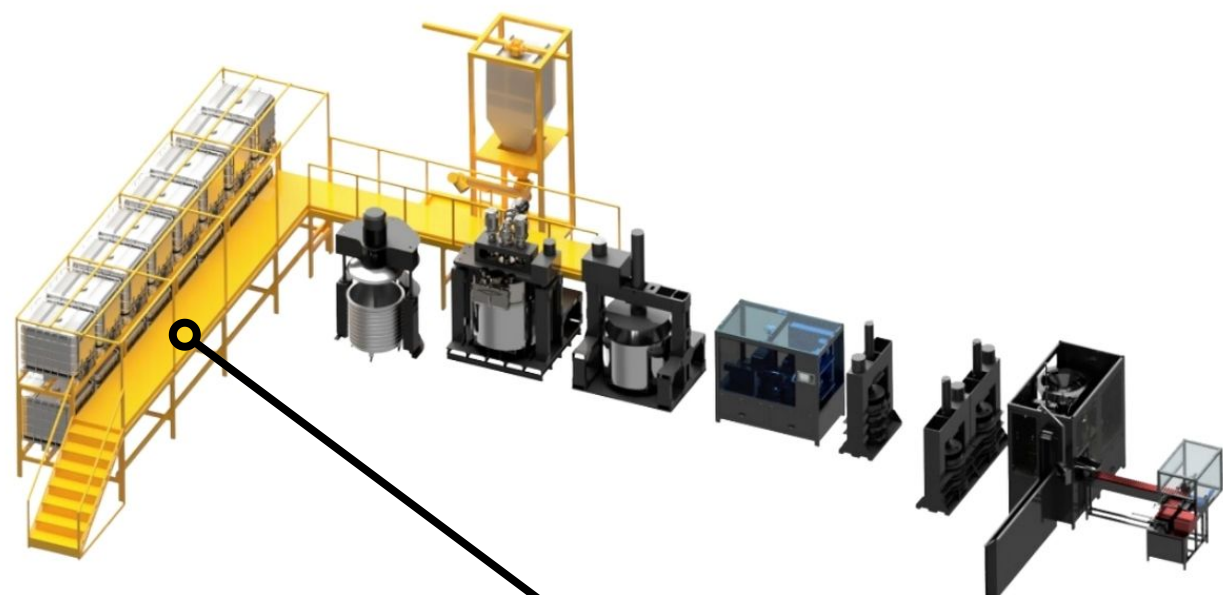
МАШИНЫ И ОБОРУДОВАНИЕ

Линия производства силикона, акриловой мастики и полиуретановой мастики объемом 1000 литров



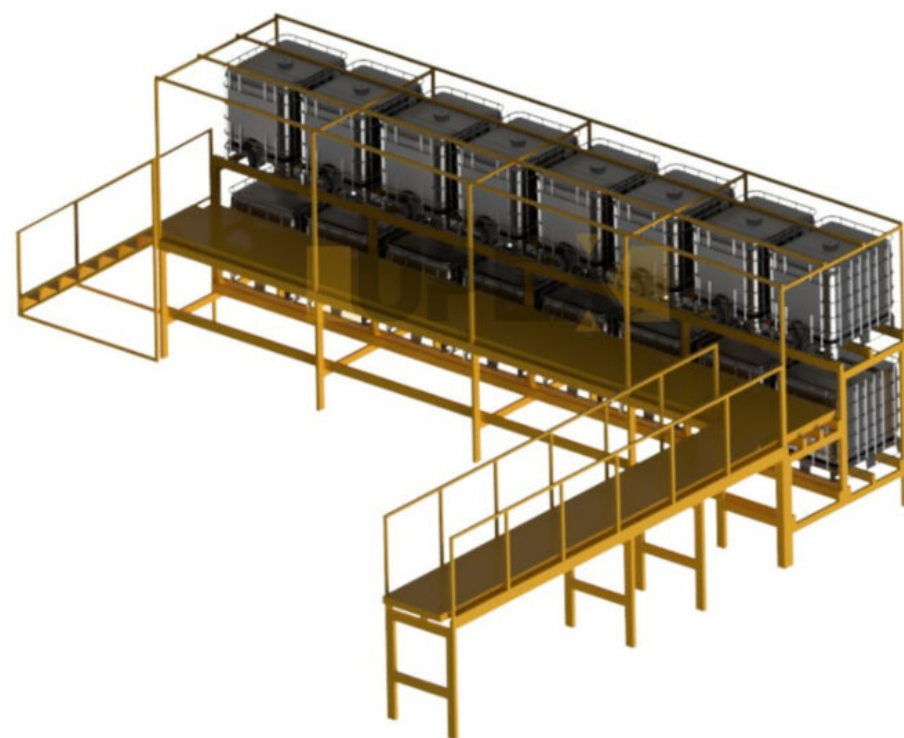
МАШИНЫ И ОБОРУДОВАНИЕ

Линия производства силикона, акриловой мастики и полиуретановой мастики объемом 1000 литров



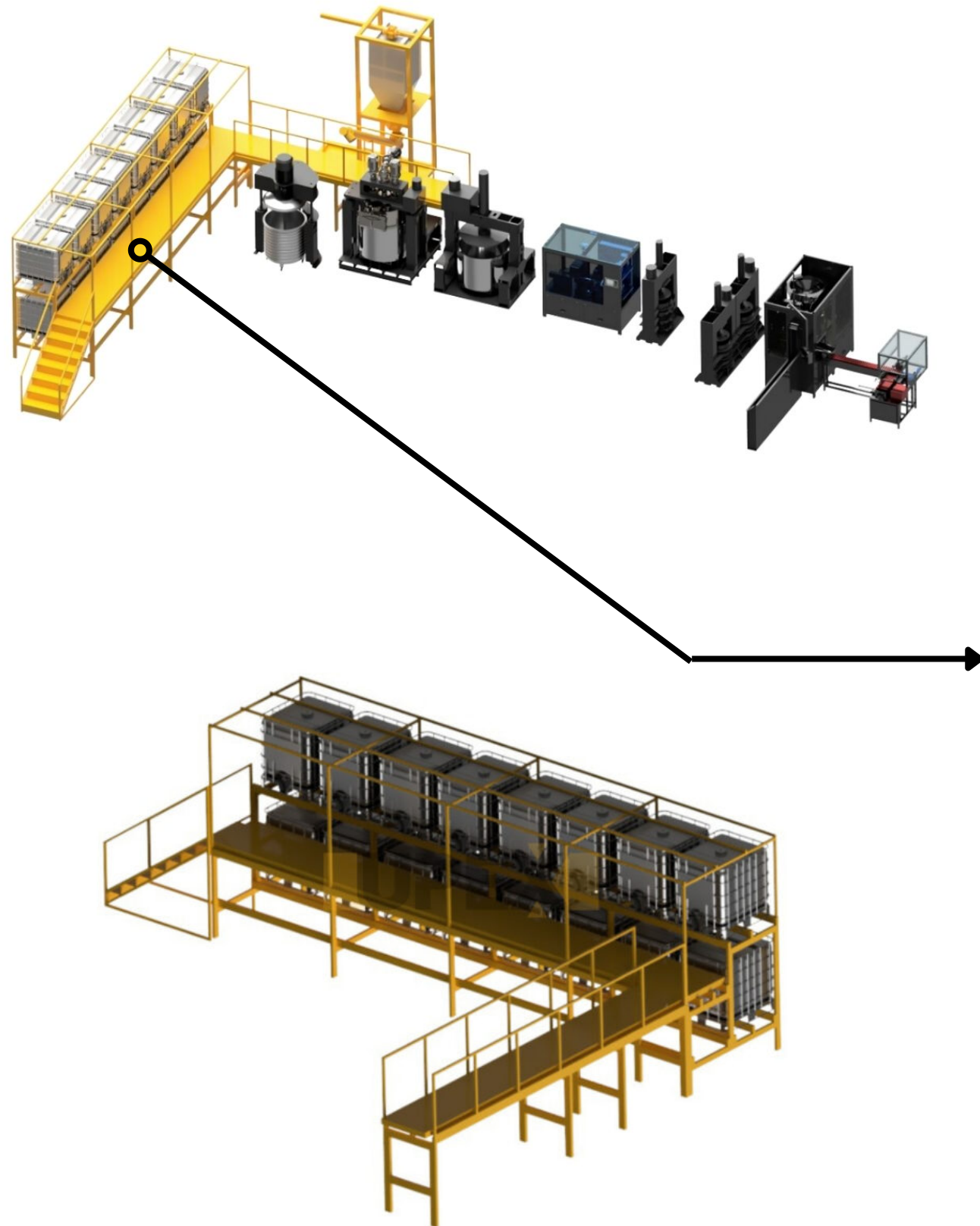
Система платформы UMM 2000

Благодаря полным линиям и машинам, произведенным Урех Строительная Химия, клиентам предлагается удобство в проектировании и установке оборудования на производственных объектах. Эти проекты тщательно разработаны с целью сделать процесс производства химической продукции более эффективным и безошибочным. Урех стремится предлагать решения, ориентированные на потребности клиентов, и одновременно облегчать производственные процессы.

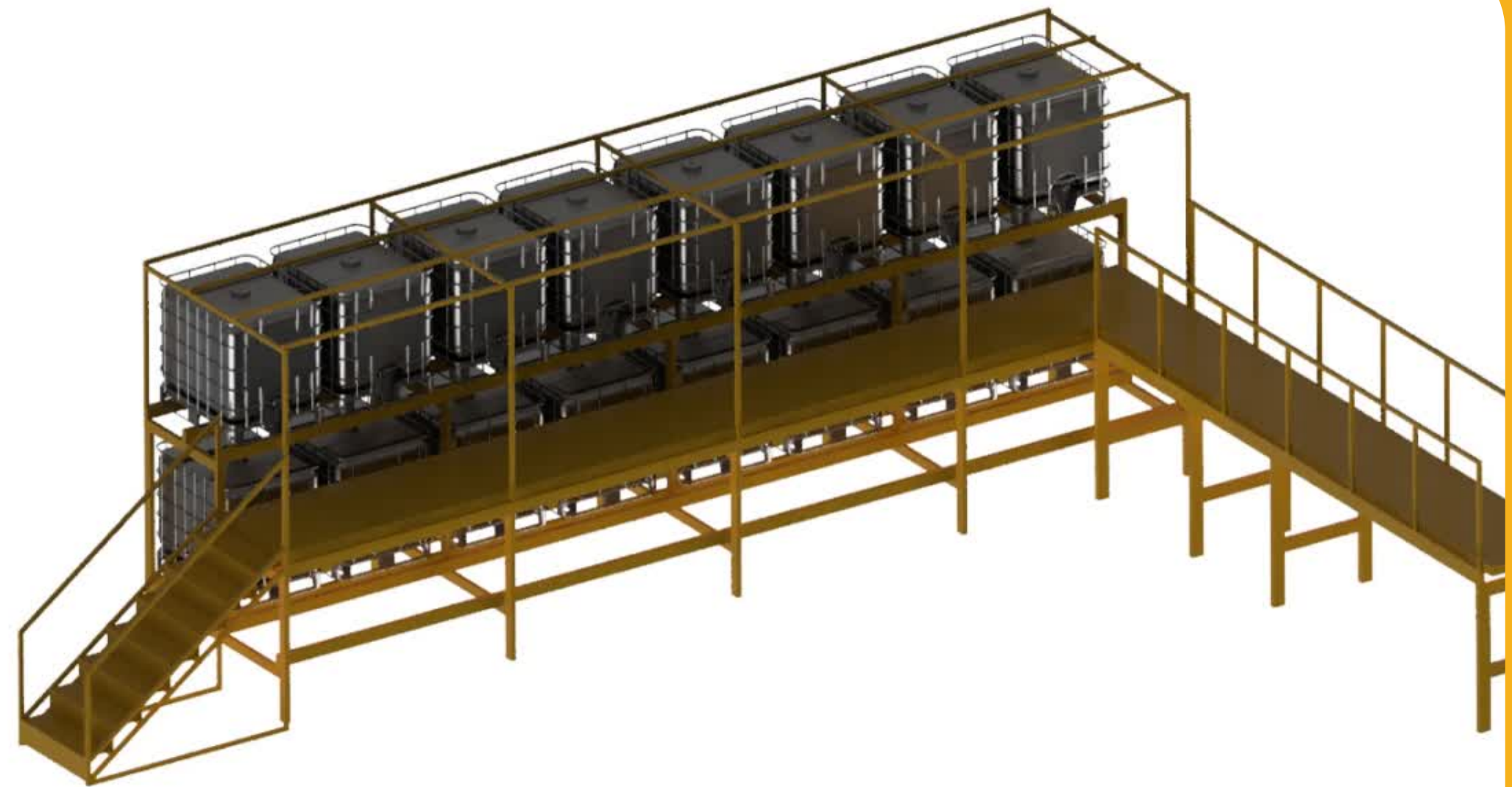


МАШИНЫ И ОБОРУДОВАНИЕ

Линия производства силикона, акриловой мастики и полиуретановой мастики объемом 1000 литров

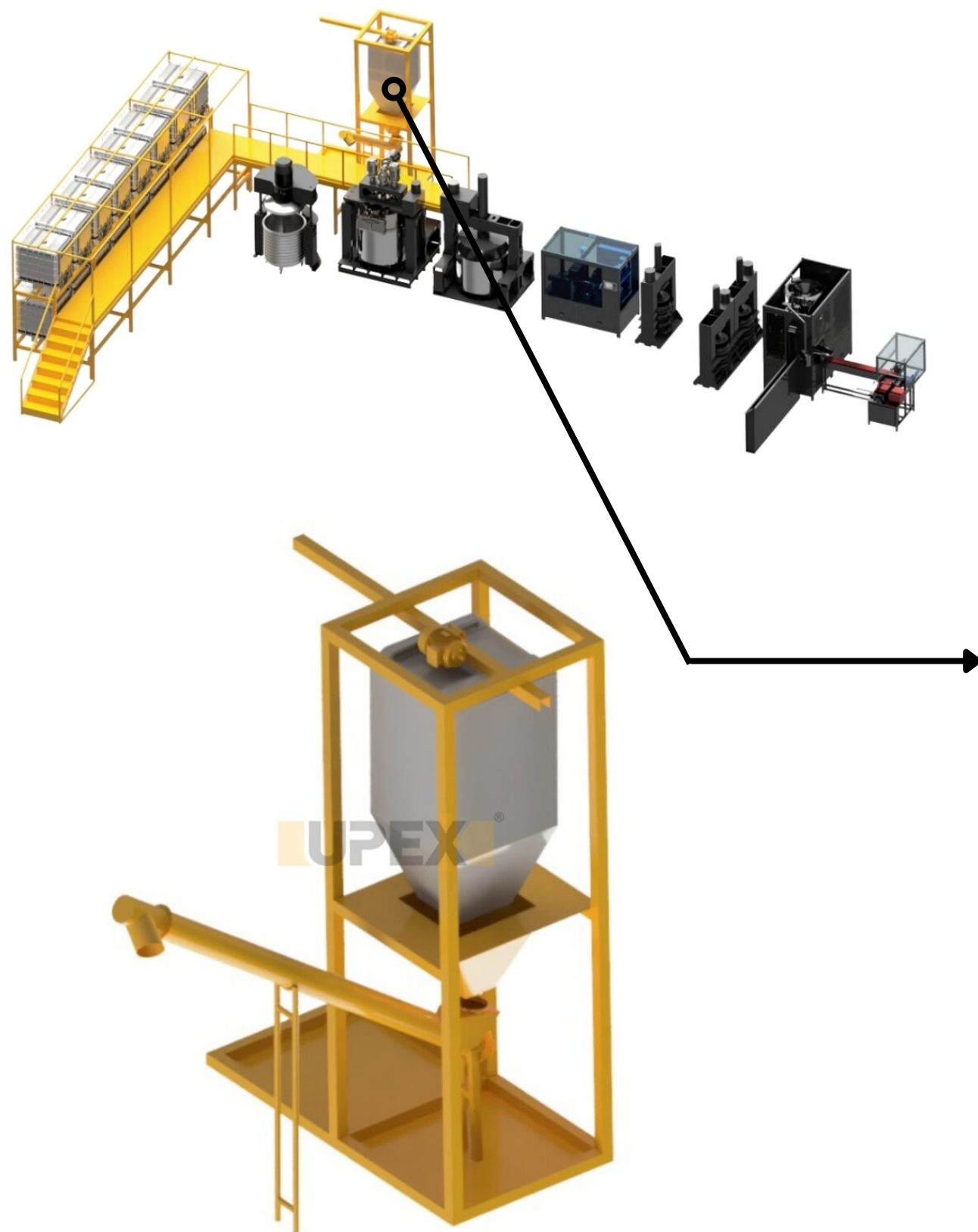


Система платформы UMM 2000



МАШИНЫ И ОБОРУДОВАНИЕ

Линия производства силикона, акриловой мастики и полиуретановой мастики объемом 1000 литров

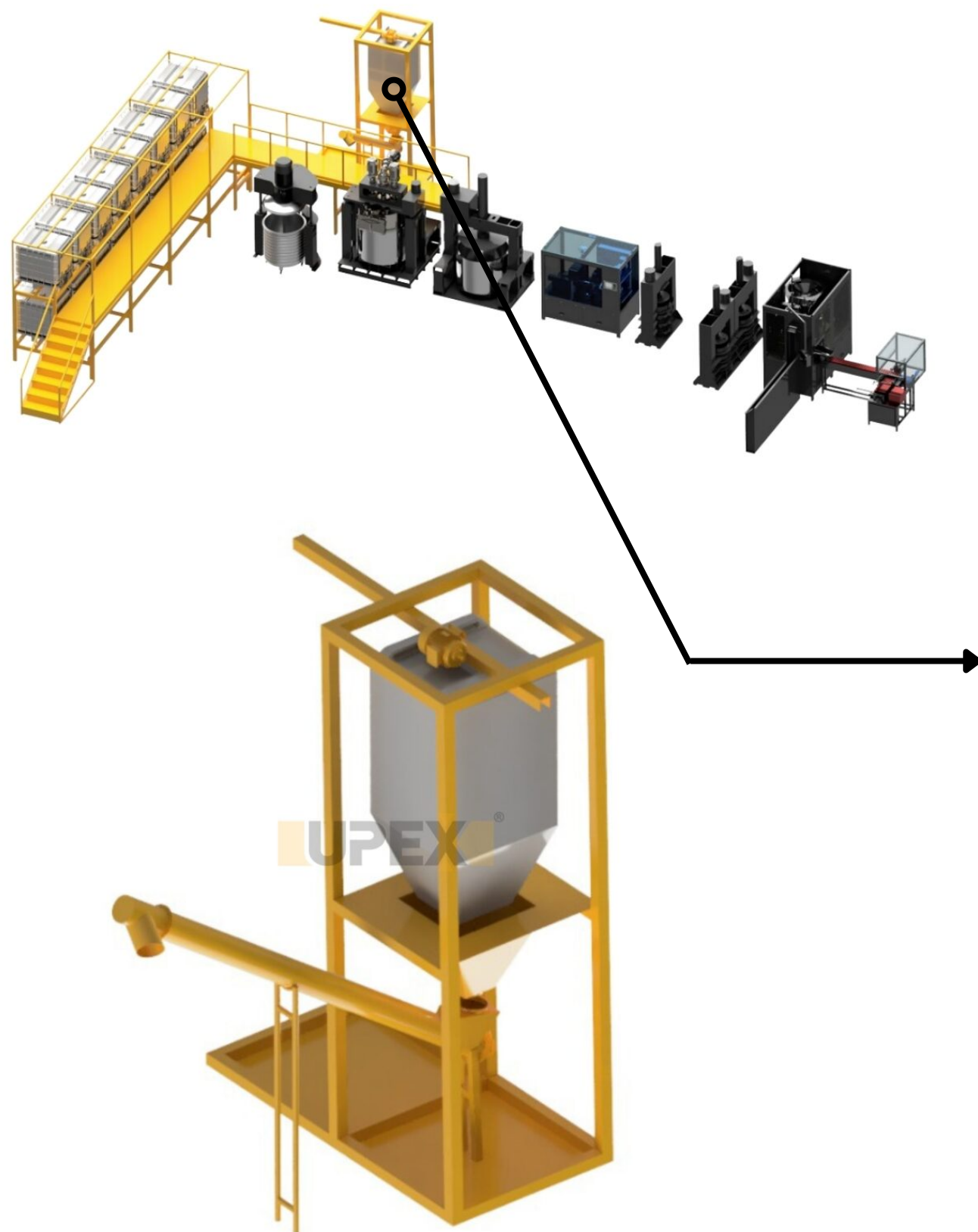


Система UMB 1000 BIG BAG

Система загрузки UMB 1000 BIG BAG специально разработана и произведена для автоматической передачи сырья кальций-карбоната в смесители для процессов производства строительных химикатов. Эта превосходная система обеспечивает идеальное взаимодействие как с миксерами UMM 2000, так и с миксерами UMM 1000, и была разработана с учетом стандартного оборудования для больших мешков

МАШИНЫ И ОБОРУДОВАНИЕ

Линия производства силикона, акриловой мастики и полиуретановой мастики объемом 1000 литров

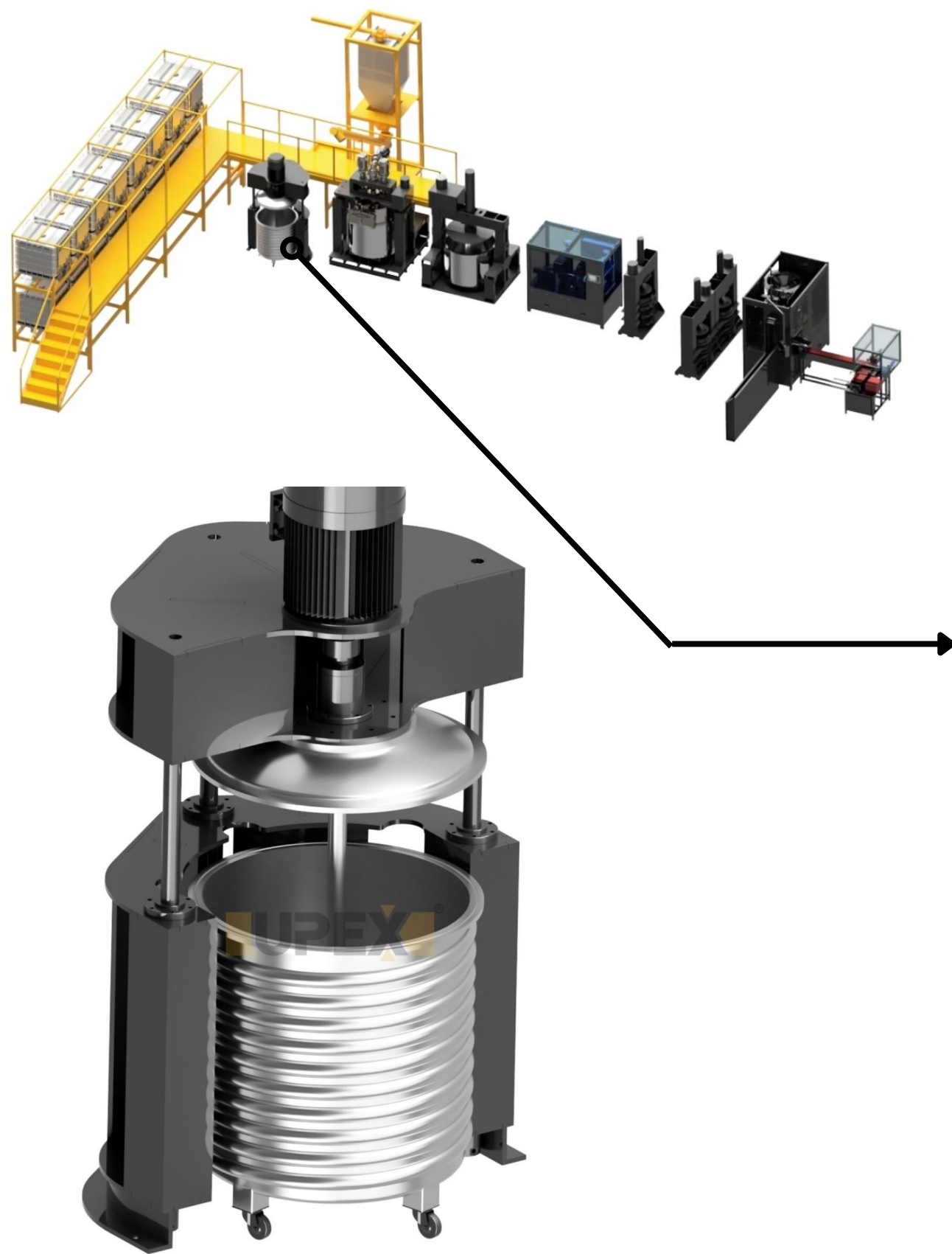


Система UMB 1000 BIG BAG



МАШИНЫ И ОБОРУДОВАНИЕ

Линия производства силикона, акриловой мастики и полиуретановой мастики объемом 1000 литров

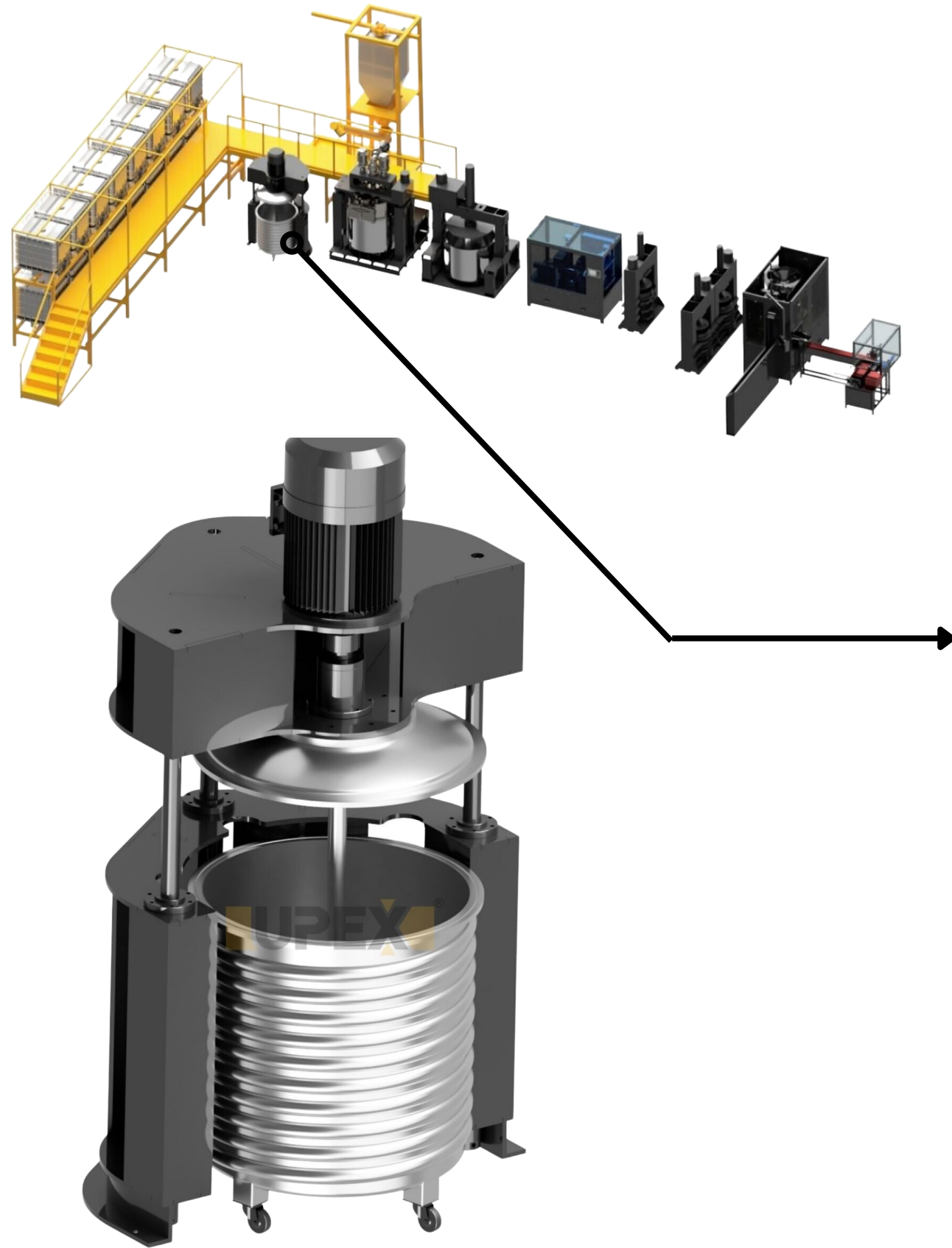


УМПИ 1000 Полиуретановый преполимерный миксер

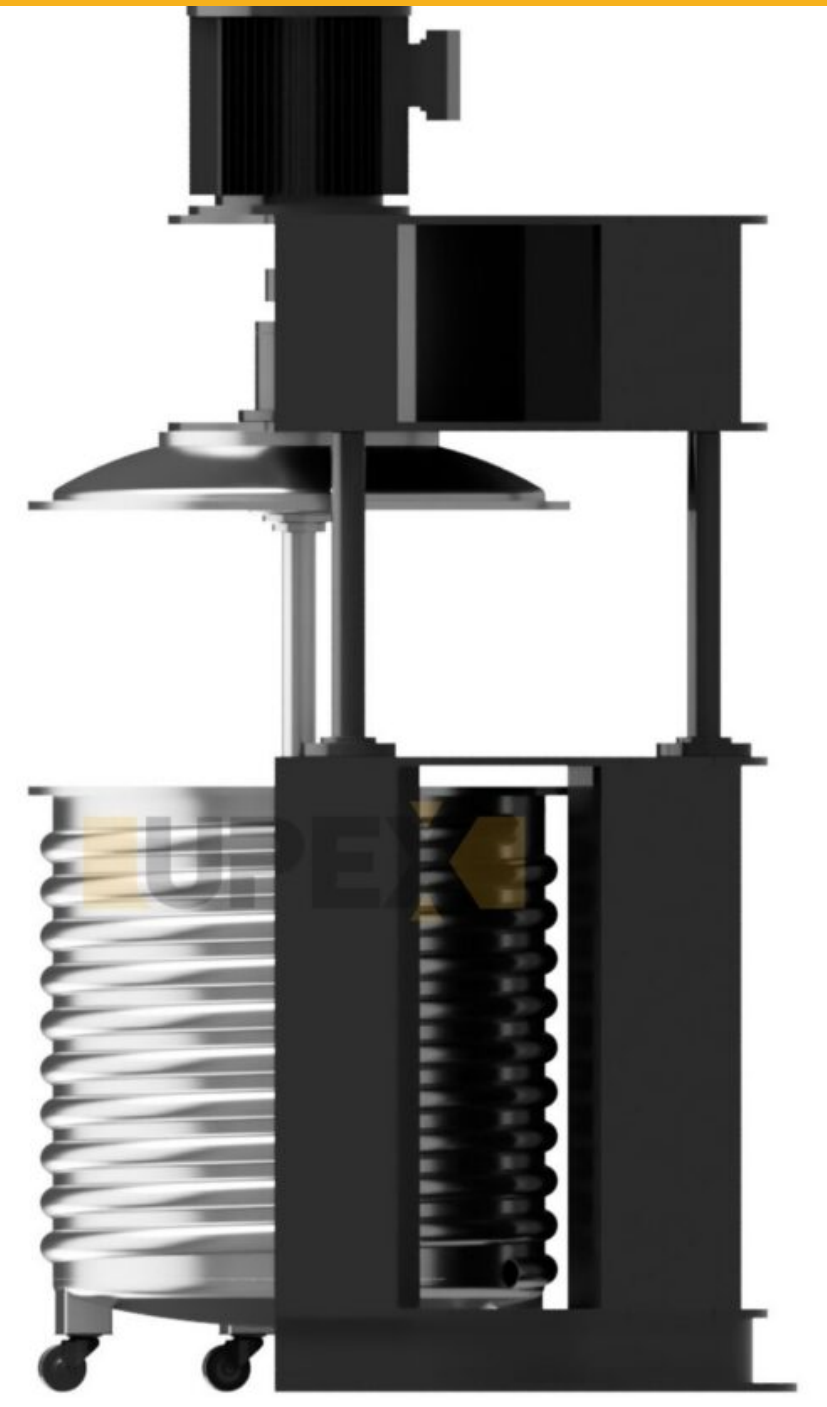
Урех Строительная химия специализируется на производстве и обработке высоковязких продуктов, обеспечивая наиболее эффективные решения на всех этапах процесса. Для достижения высокой эффективности в использовании миксеров требуется глубокое знание производства химического сырья. Мы передаем наши знания и опыт в производстве миксеров, обеспечивая высочайшую производительность при минимальном энергопотреблении.

МАШИНЫ И ОБОРУДОВАНИЕ

Линия производства силикона, акриловой мастики и полиуретановой мастики объемом 1000 литров

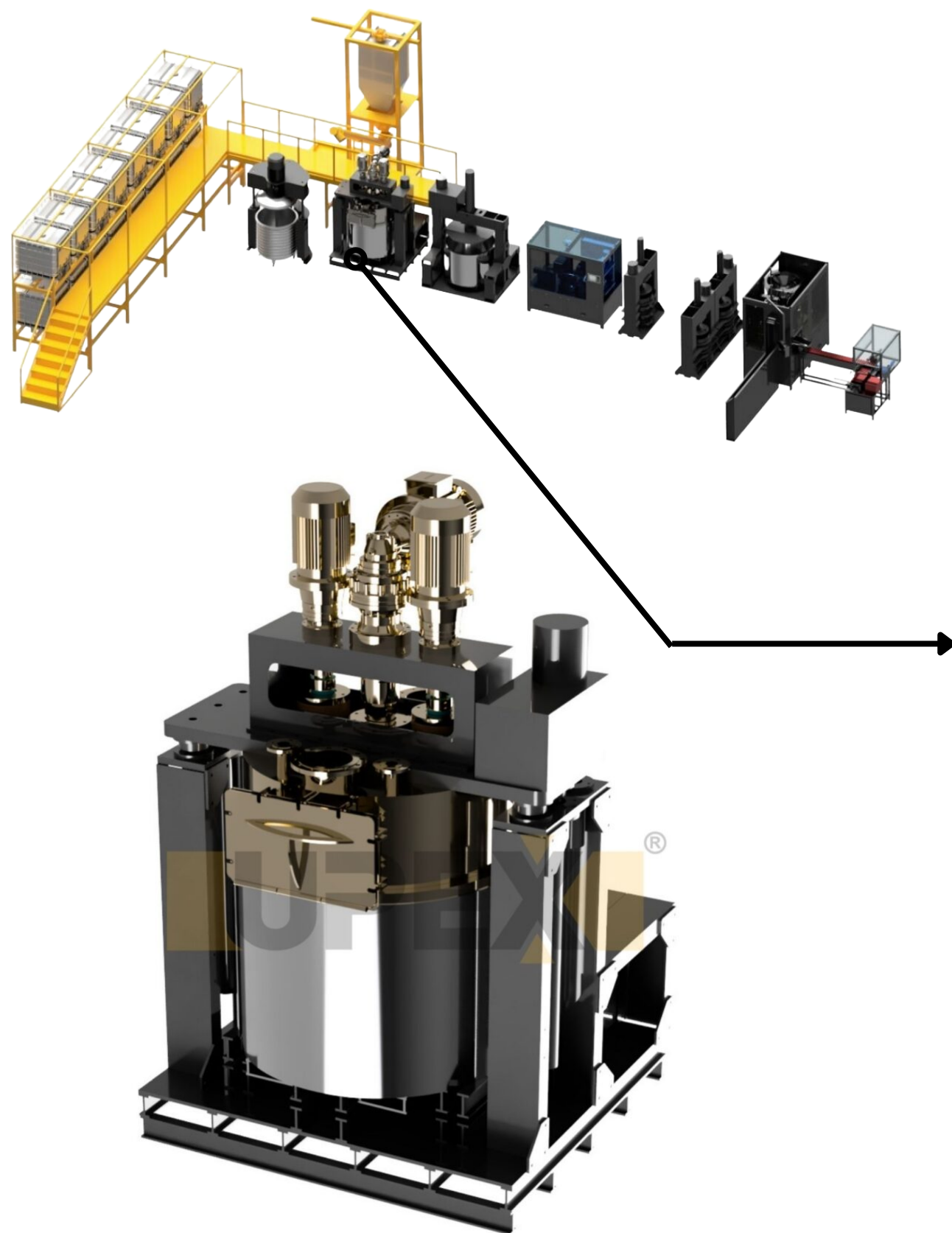


УМПИ 1000 Полиуретановый преполимерный миксер



МАШИНЫ И ОБОРУДОВАНИЕ

Линия производства силикона, акриловой мастики и полиуретановой мастики объемом 1000 литров

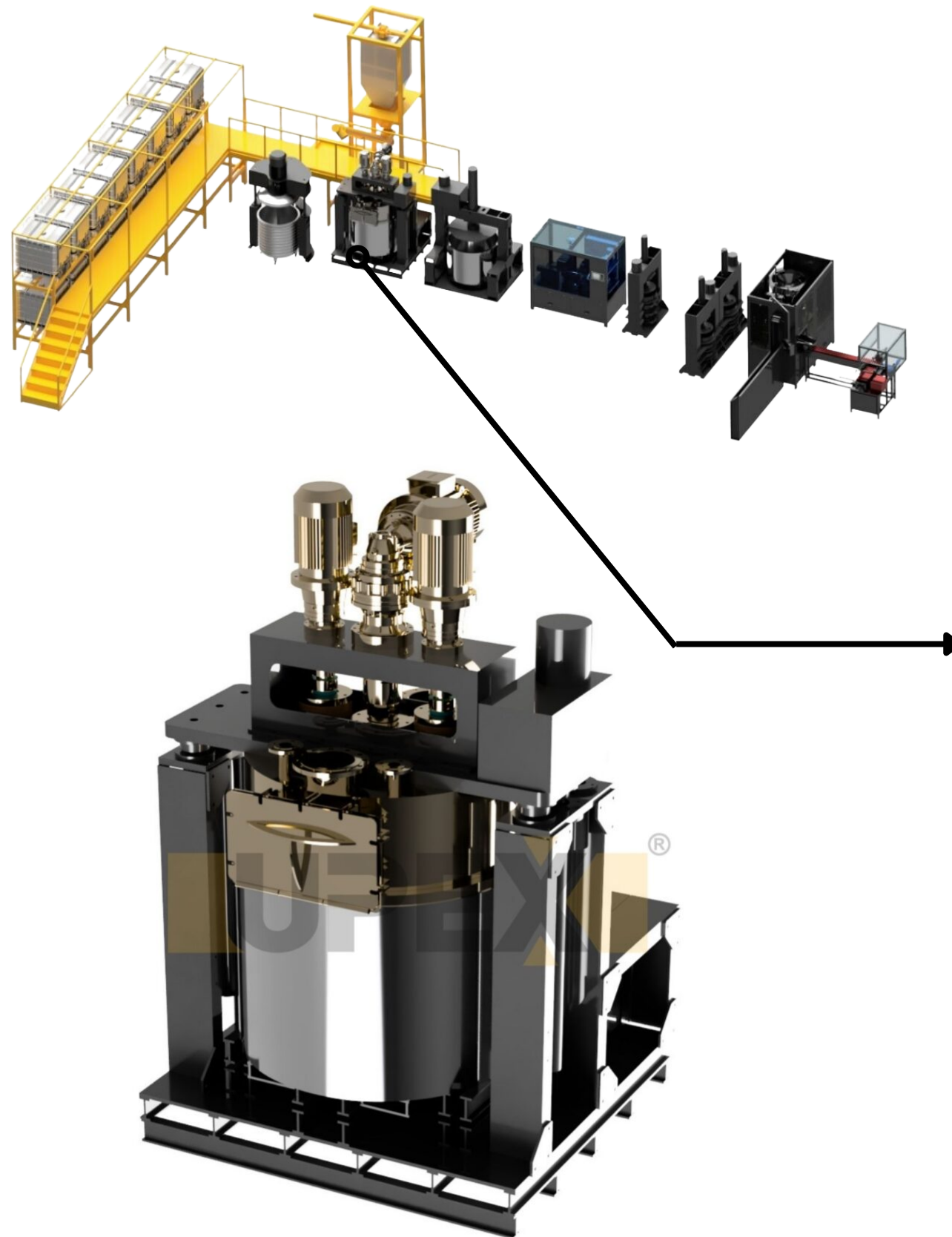


УММ 1000-литровый силиконовый миксер

УММ 1000-литровый силиконовый миксер разработан для производства химических веществ для строительства, таких как клеи и изоляционные материалы. Этот миксер можно использовать для производства акриловых герметиков, силиконов, полиуретановых герметиков, гибридных герметиков, клеев для монтажа и продуктов на основе хайтака. Его емкость в 1000 литров позволяет производить большие объемы продукции.

МАШИНЫ И ОБОРУДОВАНИЕ

Линия производства силикона, акриловой мастики и полиуретановой мастики объемом 1000 литров

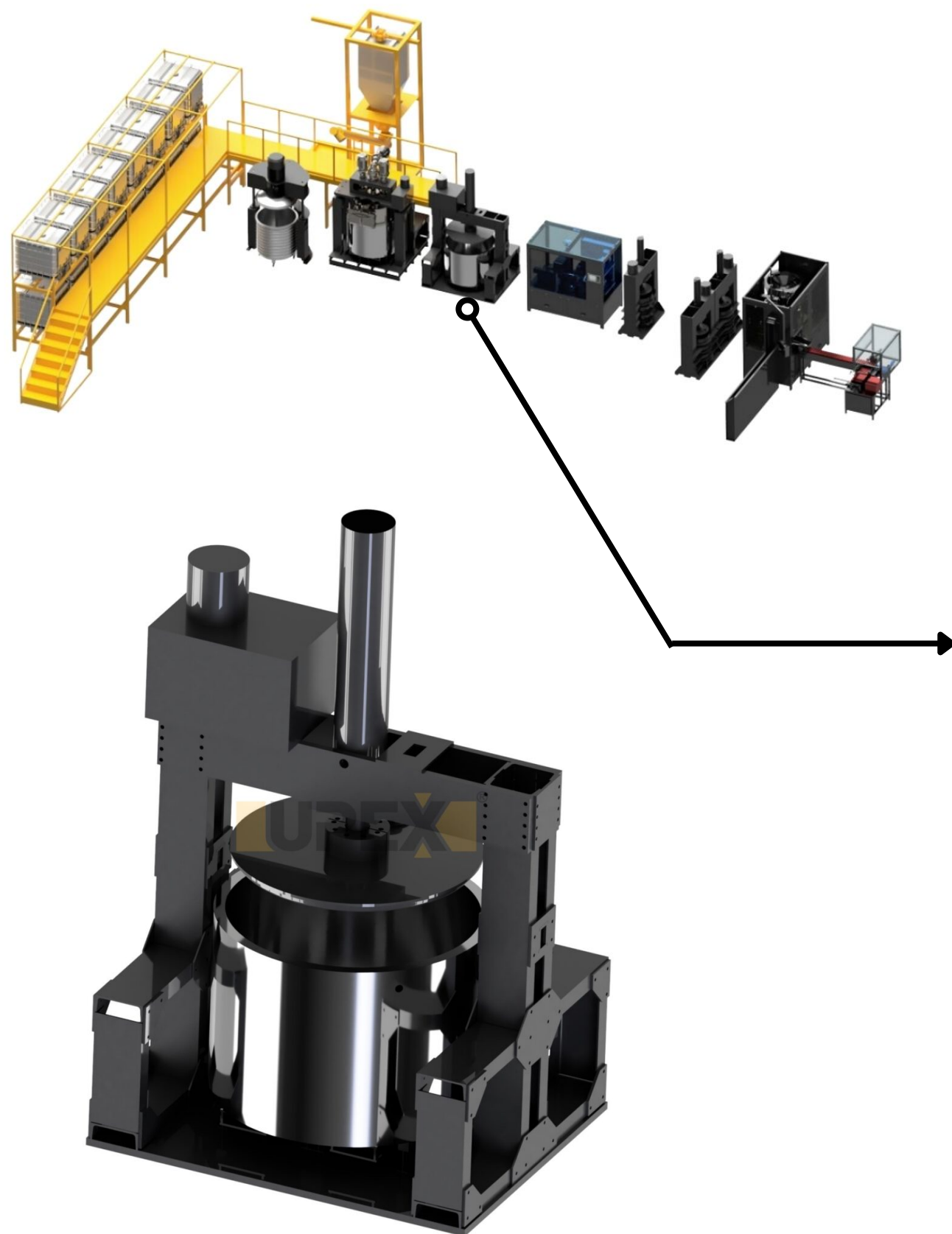


УММ 1000-литровый силиконовый миксер



МАШИНЫ И ОБОРУДОВАНИЕ

Линия производства силикона, акриловой мастики и полиуретановой мастики объемом 1000 литров

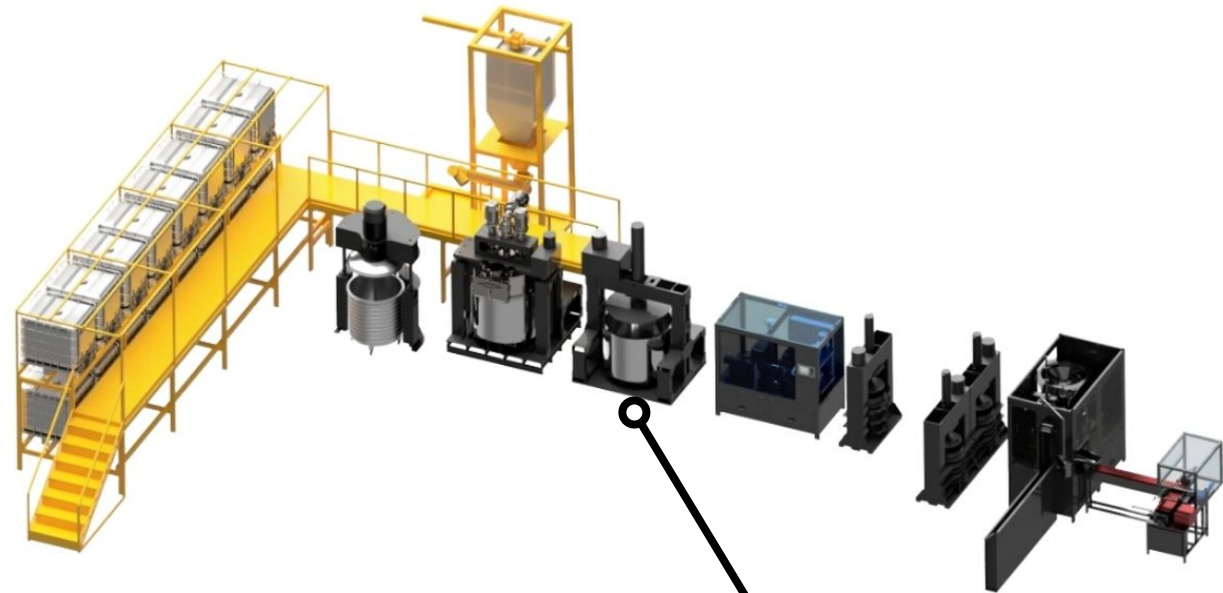


УМП 1000-литровый пресс-машин

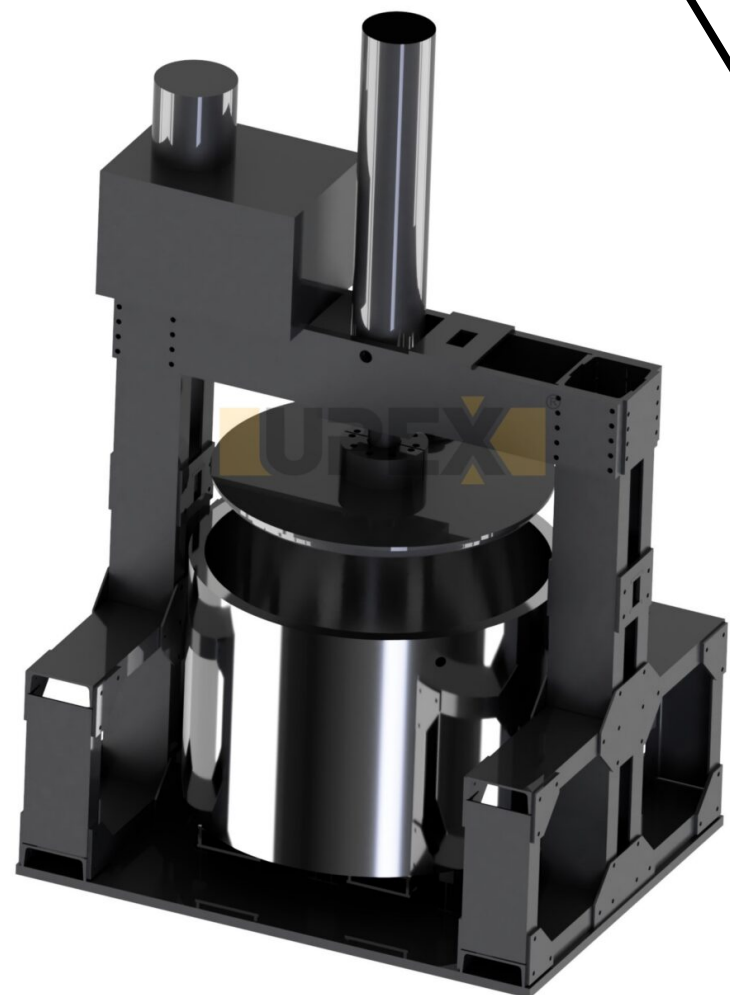
УМП 1000-литровый пресс-миксер разработан для производства химических веществ для строительства, таких как клеи и изоляционные материалы. Этот миксер можно использовать для производства акриловых герметиков, силиконов, полиуретановых герметиков, гибридных герметиков, клеев для монтажа и продуктов на основе хайтака. Его емкость в 1000 литров позволяет производить большие объемы продукции.

МАШИНЫ И ОБОРУДОВАНИЕ

Линия производства силикона, акриловой мастики и полиуретановой мастики объемом 1000 литров

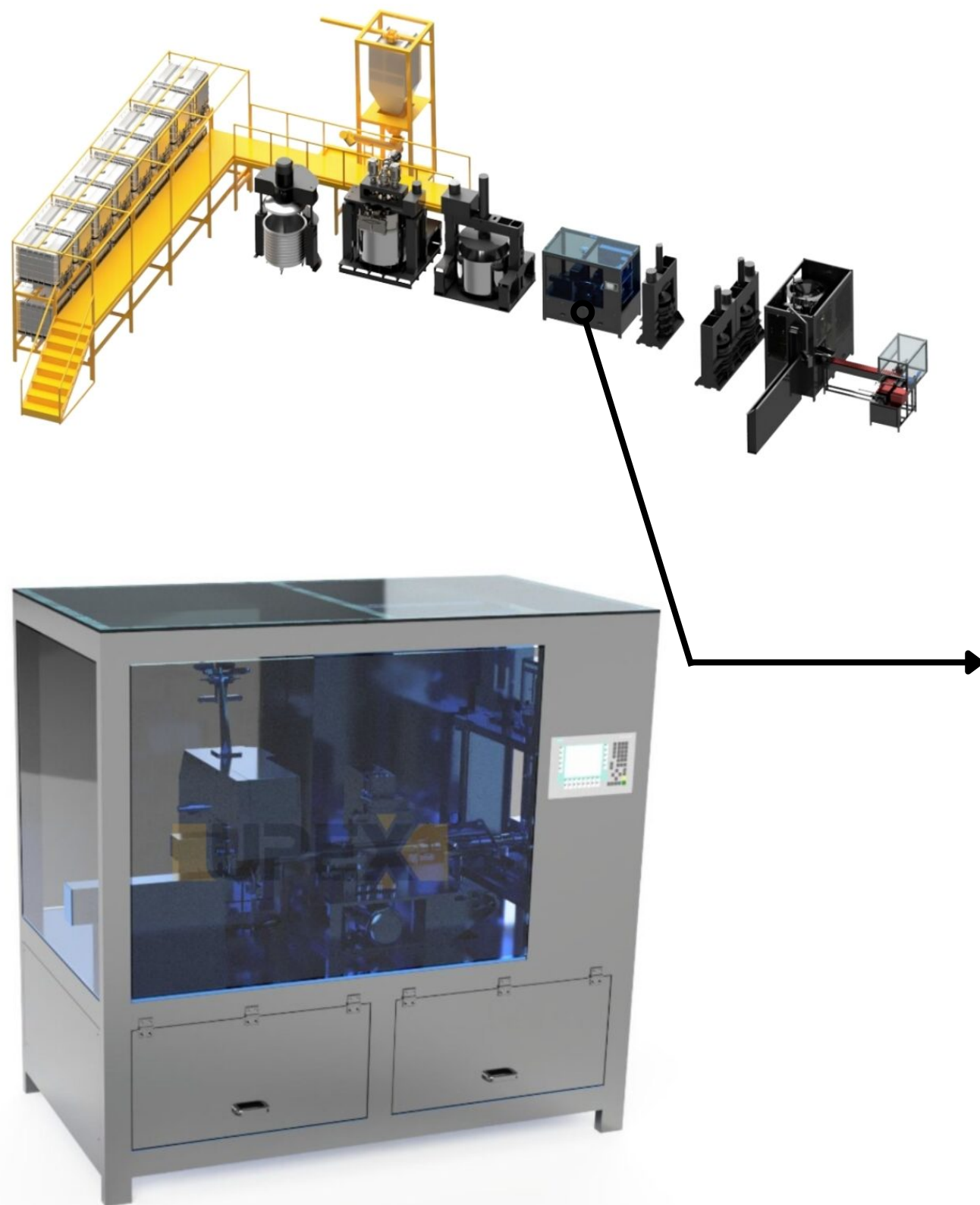


УМП 1000-литровый пресс-машин



МАШИНЫ И ОБОРУДОВАНИЕ

Линия производства силикона, акриловой мастики и полиуретановой мастики объемом 1000 литров

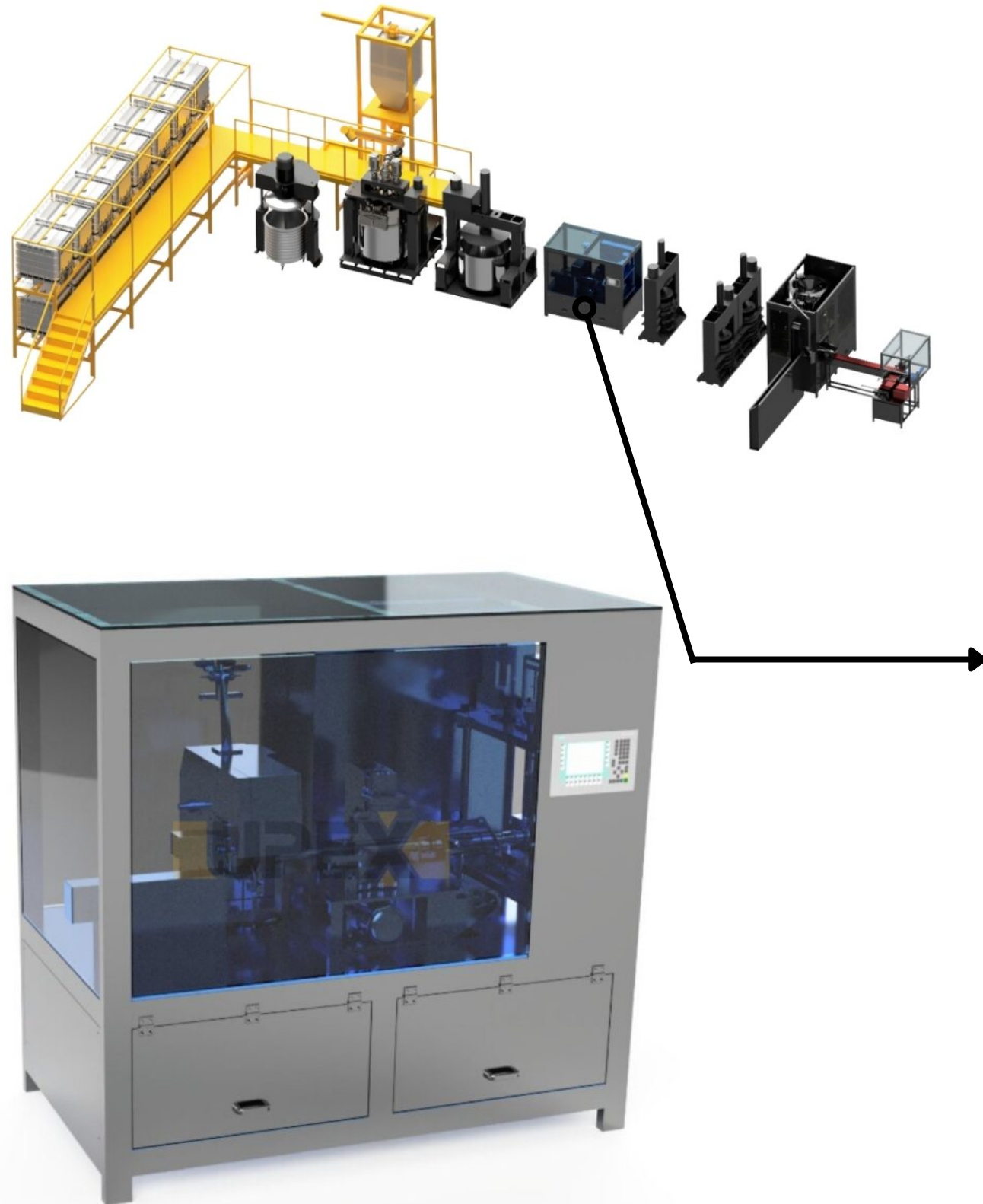


УМС 40 машина для наполнения колбасных оболочек

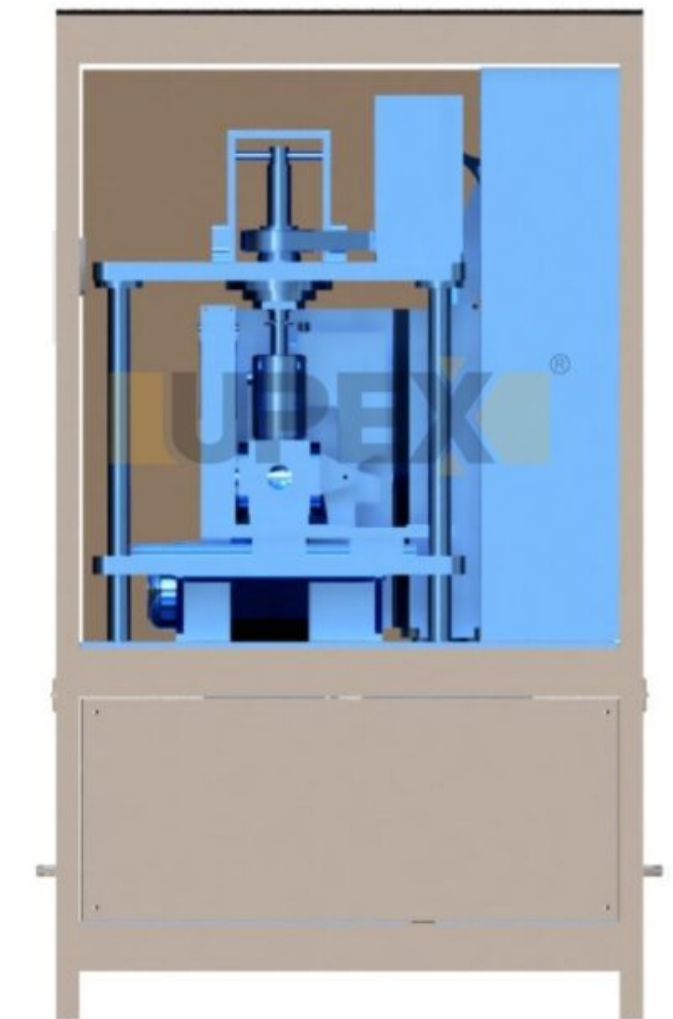
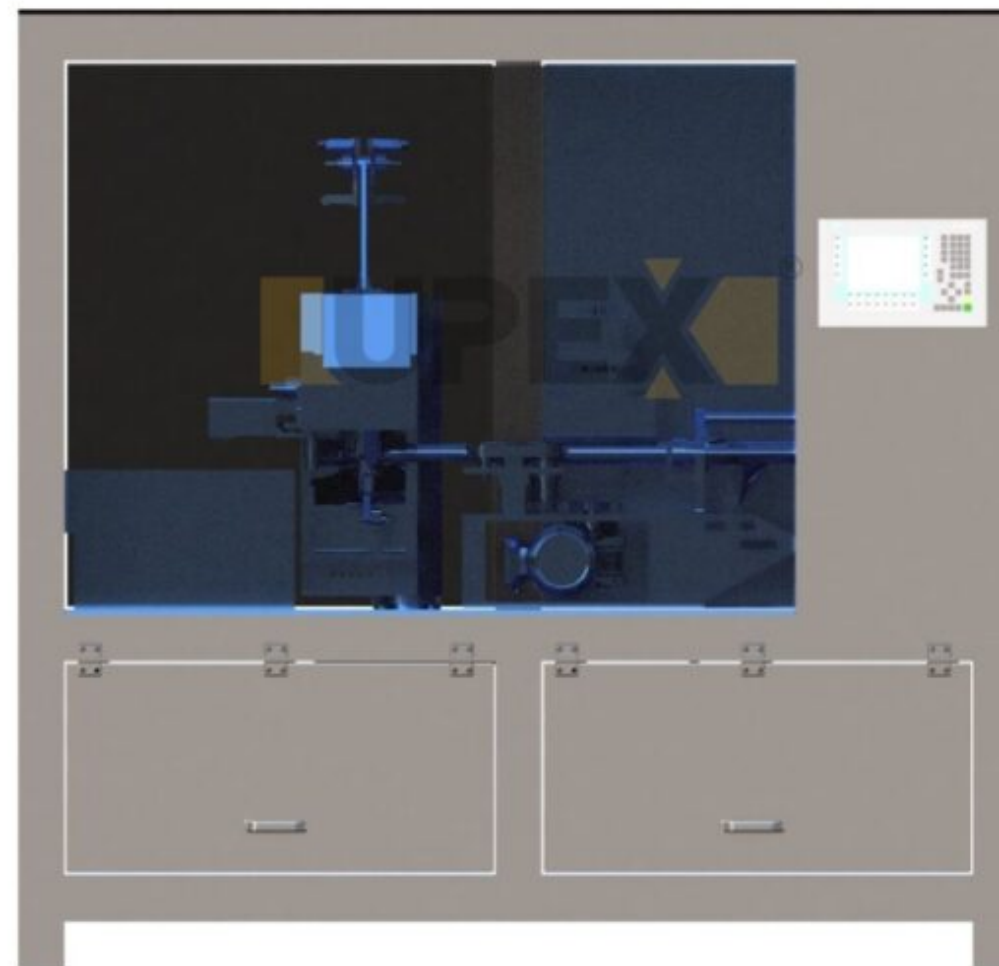
Эта машина специально разработана для одно- и двухкомпонентных процессов наполнения колбасных оболочек объемом от 400 до 600 мл и управляется системой контроля PLC-HMI. Процесс наполнения постоянно контролируется и обеспечивается. Благодаря машине для наполнения колбасных оболочек успешно осуществляется упаковка силикона, герметиков и подобных продуктов.

МАШИНЫ И ОБОРУДОВАНИЕ

Линия производства силикона, акриловой мастики и полиуретановой мастики объемом 1000 литров

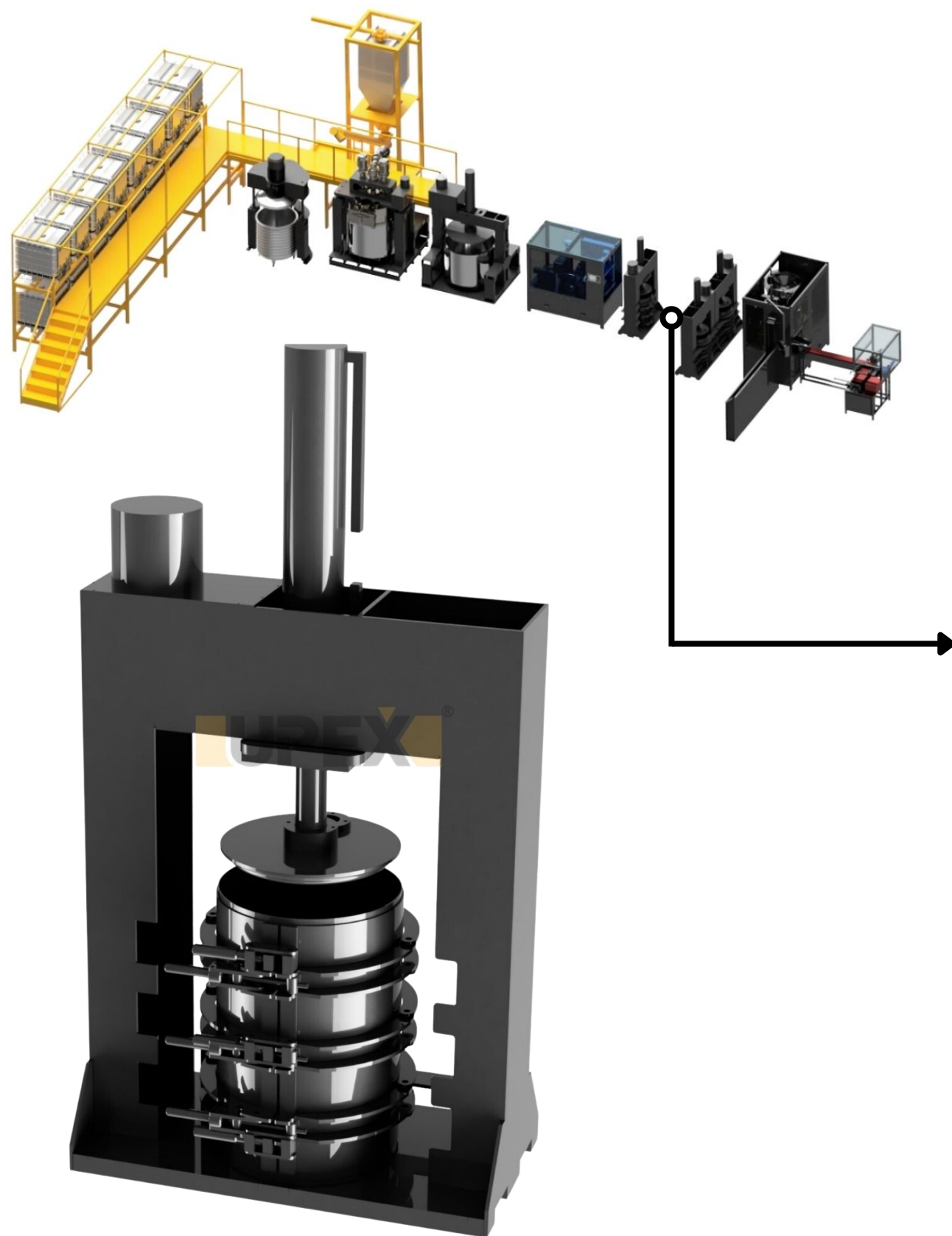


УМС 40 машина для наполнения колбасных оболочек



МАШИНЫ И ОБОРУДОВАНИЕ

Линия производства силикона, акриловой мастики и полиуретановой мастики объемом 1000 литров

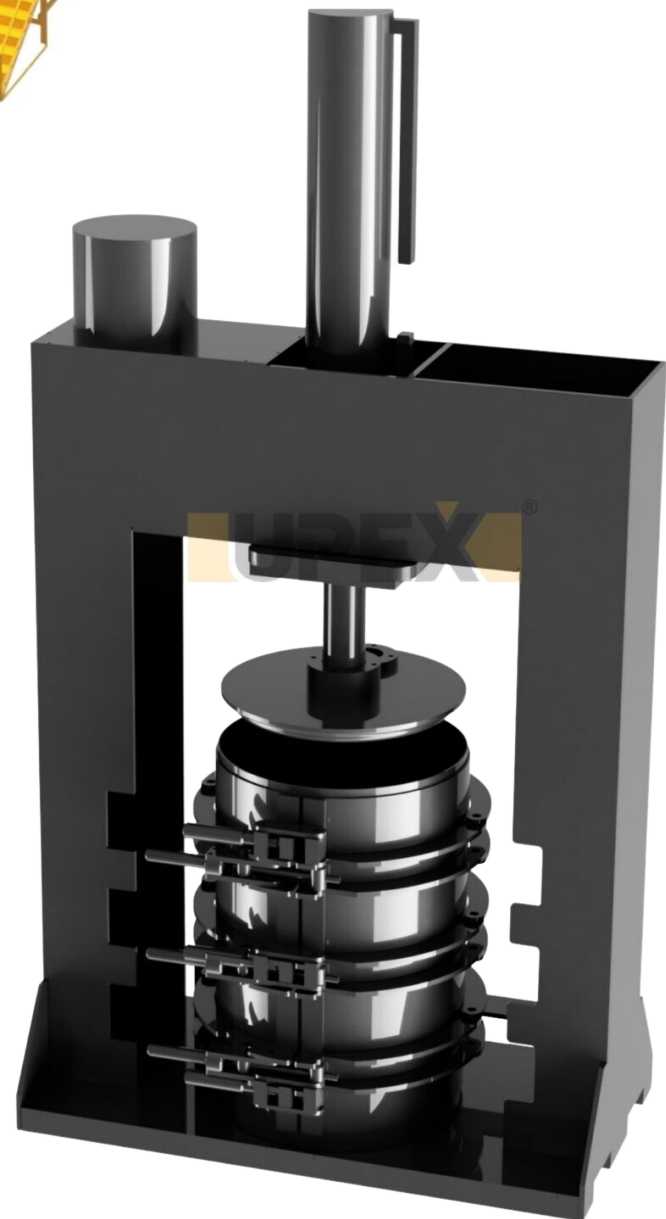


УМП 200-литровый бочковый пресс

В секторе строительной химии УМП 200-литровый бочковый пресс используется для передачи высоковязких клеевых составов и совместим с стандартными 200-литровыми бочками. Этот пресс специально разработан для упрощения передачи акриловых герметиков, силиконов, полиуретановых герметиков и подобных продуктов. Кроме того, эта система подходит для использования с машинами непрерывной работы и наполнения, что обеспечивает эффективный рабочий процесс.

МАШИНЫ И ОБОРУДОВАНИЕ

Линия производства силикона, акриловой мастики и полиуретановой мастики объемом 1000 литров

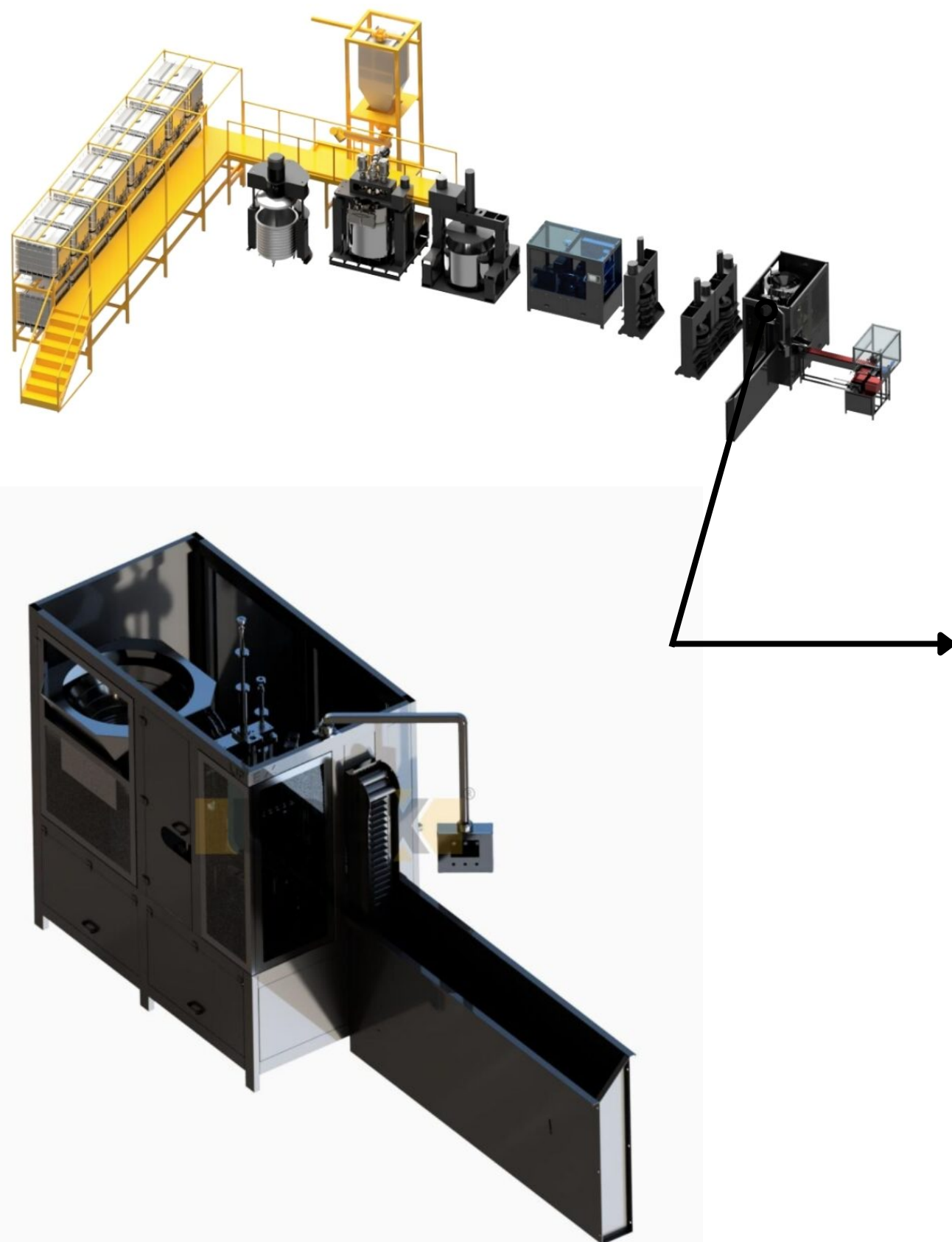


УМП 200-литровый бочковый пресс



МАШИНЫ И ОБОРУДОВАНИЕ

Линия производства силикона, акриловой мастики и полиуретановой мастики объемом 1000 литров



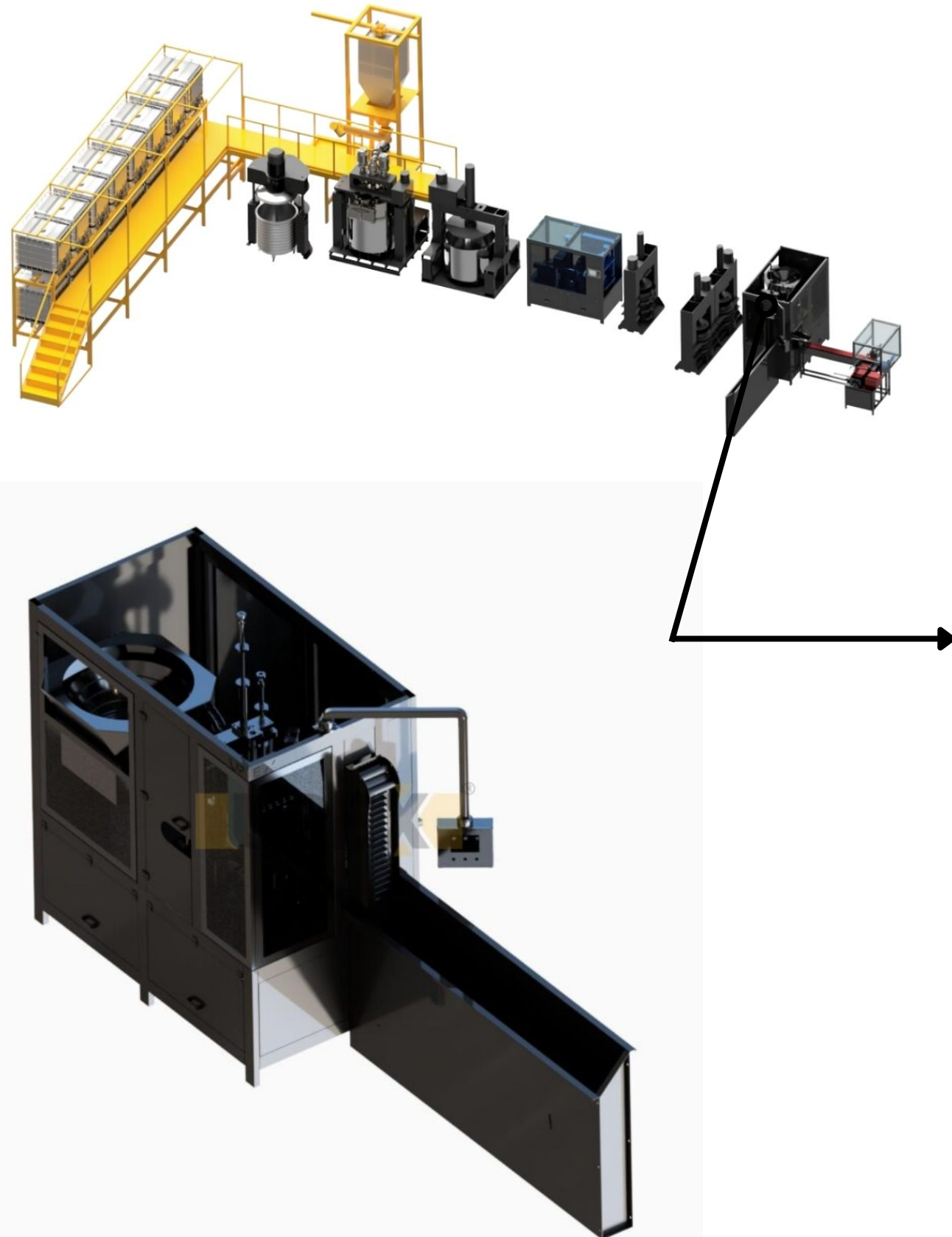
УМС 90 машина для наполнения силиконовых картриджей

Урех Строительная химия занимает лидирующее положение в отрасли по процессам наполнения и упаковки высоковязких и сверхвязких продуктов. Благодаря своему опыту и инновационным дизайнам компания эффективно управляет процессами наполнения и упаковки таких продуктов.

Процессы наполнения осуществляются вертикальными и горизонтальными методами. Вертикальное наполнение включает использование пластиковых и металлических картриджей, пластиковых ведер, жестяных коробок, а также пластиковых и металлических бочек. В то время как для горизонтального наполнения предпочтительно использование сосисочных упаковок.

МАШИНЫ И ОБОРУДОВАНИЕ

Линия производства силикона, акриловой мастики и полиуретановой мастики объемом 1000 литров

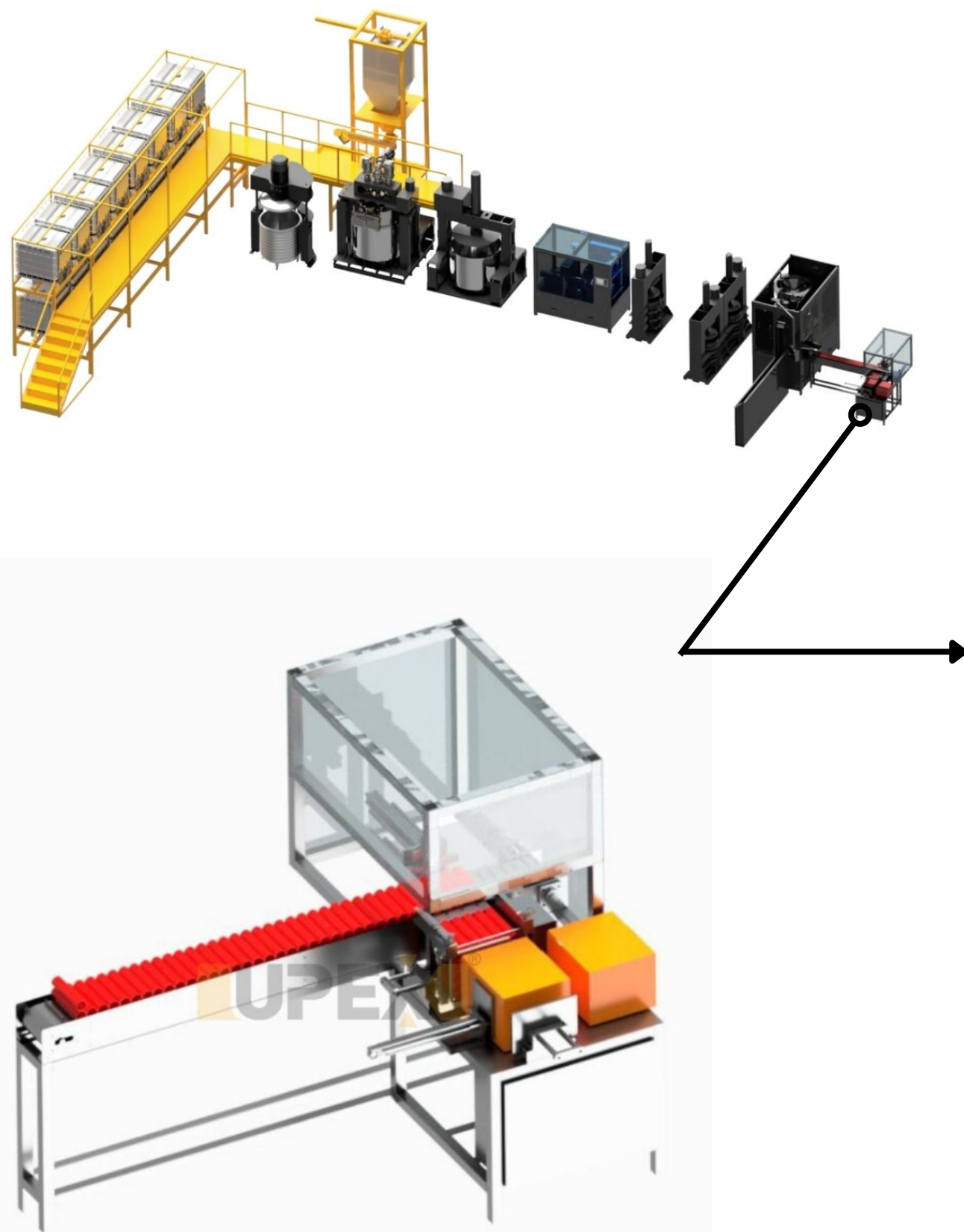


УМС 90 машина для наполнения силиконовых картриджей



МАШИНЫ И ОБОРУДОВАНИЕ

Линия производства силикона, акриловой мастики и полиуретановой мастики объемом 1000 литров



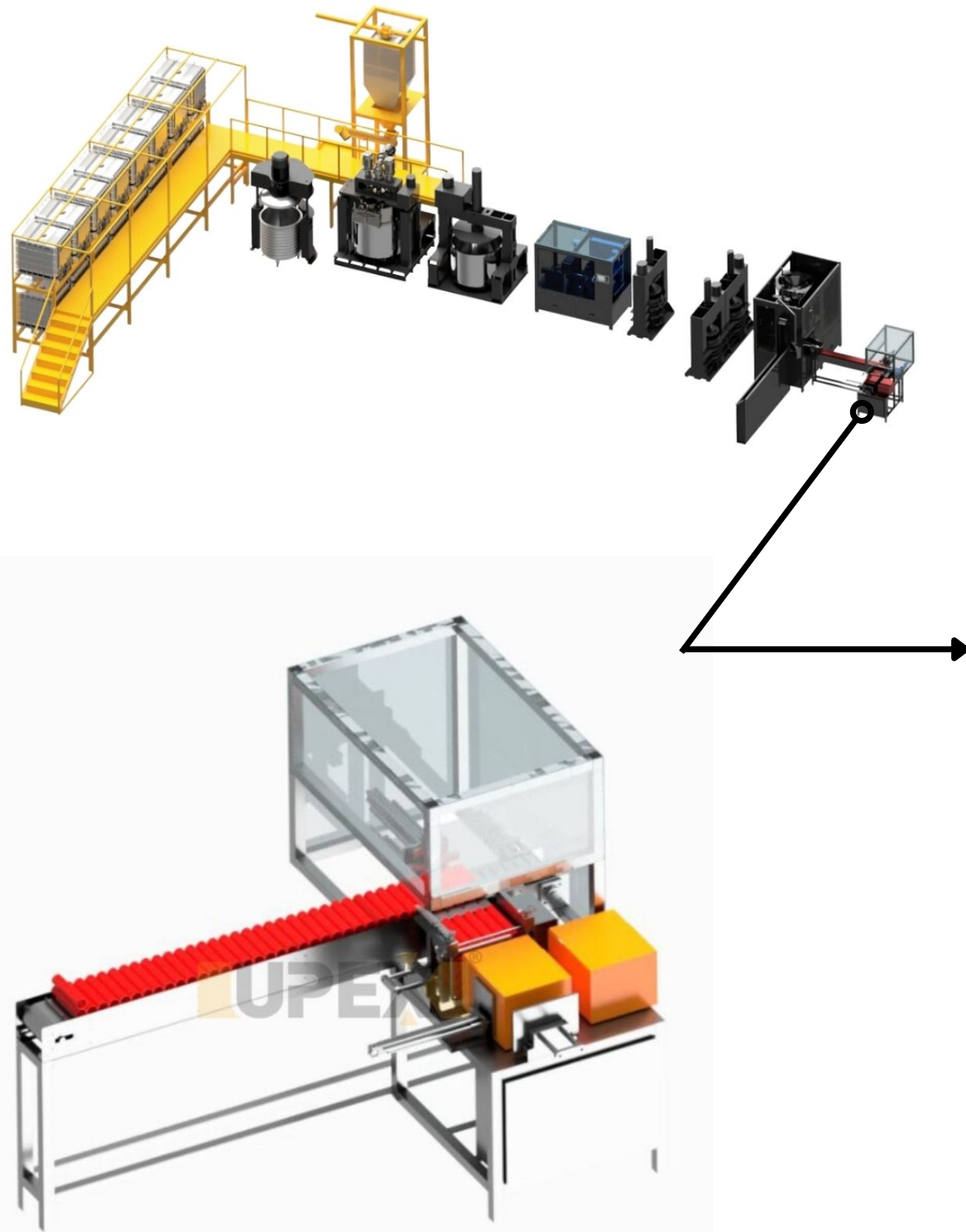
Автоматическая машина для упаковки картриджей в коробки UMC-A

Автоматическая машина для упаковки картриджей в коробки UMC-A работает в синхронизации с машиной для наполнения картриджей UMC 90. Благодаря этой уникальной интеграции, система может быстро и эффективно отвечать на требования индустрии. Автоматическая машина для упаковки картриджей UMC-A оснащена сложной системой PLC-HMI и двухосевой компьютерной системой управления с сервоприводом, обеспечивая высокую точность.

В процессе упаковки машина стандартно может готовить коробки с емкостью 12, 16, 20, 24, 25 и 30 картриджей. Благодаря этой функции пользователи могут легко адаптироваться к различным потребностям и оптимизировать производственные процессы.

МАШИНЫ И ОБОРУДОВАНИЕ

Линия производства силикона, акриловой мастики и полиуретановой мастики объемом 1000 литров



Автоматическая машина для упаковки картриджей в коробки UMC-A



UPEX®

СТРОИТЕЛЬНАЯ ХИМИЯ



СТРОИТЕЛЬНАЯ ХИМИЯ

Акриловые и
силиконизированные герметики

Гибриды

Полиуретановые пены

Полиуретановые герметики

Силиконы

Клеи



UPEXIALL 100



UPEXIALL 300



UPEXTERIOR 500



FLEXIA 1000



FLEXIA EXTRA



FLEXIA CLEAR

СТРОИТЕЛЬНАЯ ХИМИЯ

Акриловые и
силиконизированные герметики

Гибриды

Полиуретановые пены

Полиуретановые герметики

Силиконы

Клеи



Гибридный
кристалл-
прозрачный



STPU гибридный
хайтак



STPU гибридный
герметик 40

СТРОИТЕЛЬНАЯ ХИМИЯ

Акриловые и
силиконизированные герметики

Гибриды

Полиуретановые пены

Полиуретановые герметики

Силиконы

Клеи



Пистолетная
полиуретановая
пена



Полиуретанова
я пена с
трубочкой

СТРОИТЕЛЬНАЯ ХИМИЯ

Акриловые и
силиконизированные герметики

Гибриды

Полиуретановые пены

Полиуретановые герметики

Силиконы

Клеи



Полиуретановы
й герметик
общего
назначения



Полиуретановы
й герметик для
строительства



Полиуретановы
й герметик

СТРОИТЕЛЬНАЯ ХИМИЯ

Акриловые и
силиконизированные герметики

Гибриды

Полиуретановые пены

Полиуретановые герметики

Силиконы

Клеи



Универсальный силикон



Ацетокси для высоких температур



Силикон для душевой кабины



Силикон для аквариума



Нейтральный силикон для строительства и конструкции



Нейтральный силикон для наружных фасадов

СТРОИТЕЛЬНАЯ ХИМИЯ

Акриловые и
силиконизированные герметики

Гибриды

Полиуретановые пены

Полиуретановые герметики

Силиконы

Клеи



Нейтральный
силикон для
высоких
температур



Нейтральный
силикон для
зеркал

СТРОИТЕЛЬНАЯ ХИМИЯ

Акриловые и
силиконизированные герметики

Гибриды

Полиуретановые пены

Полиуретановые герметики

Силиконы

Клеи



Акриловый жидкий
гвоздь



Автостекольный клей



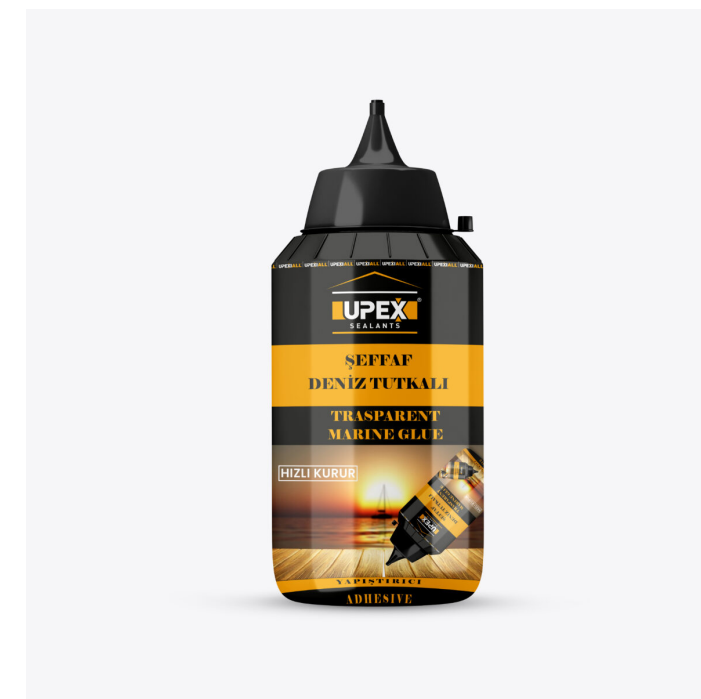
Полиуретановый экспресс-
прозрачный клей



Быстротвердеющий клей
для МДФ-комплектов



Янтарный морской клей



Прозрачный экспресс-
клей для морских условий



UPREX[®]

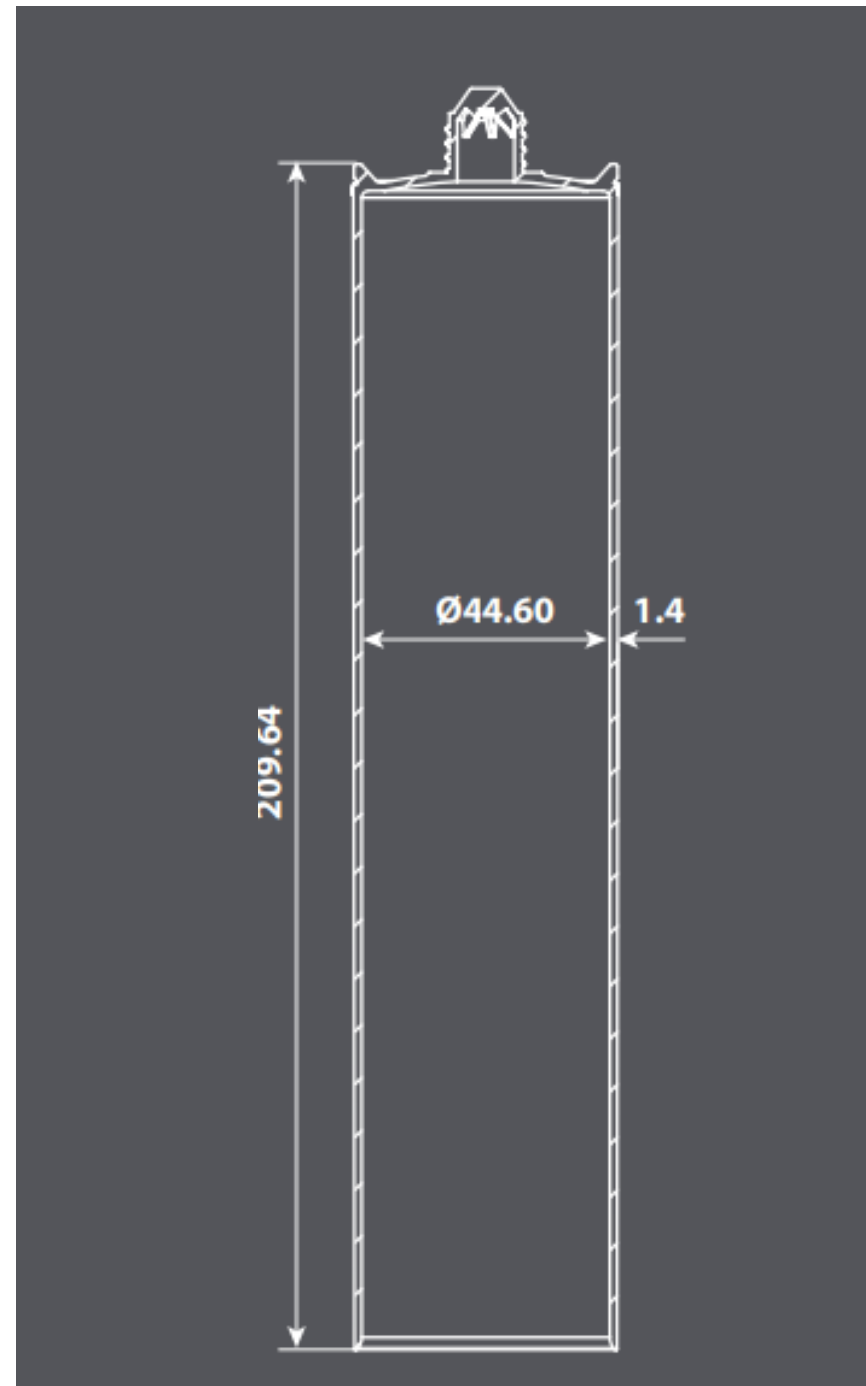
The logo for UPREX is rendered in a 3D style. The letters 'U', 'P', 'E', and 'X' are large and grey with a slight shadow. The 'U' and 'X' have yellow sections. To the left of the 'U' is a stylized grey and yellow robot head. To the right of the 'X' is a stylized grey and yellow pen or stylus. A registered trademark symbol (®) is located to the right of the 'X'.

ПЛАСТИКОВАЯ УПАКОВКА КАРТРИДЖА

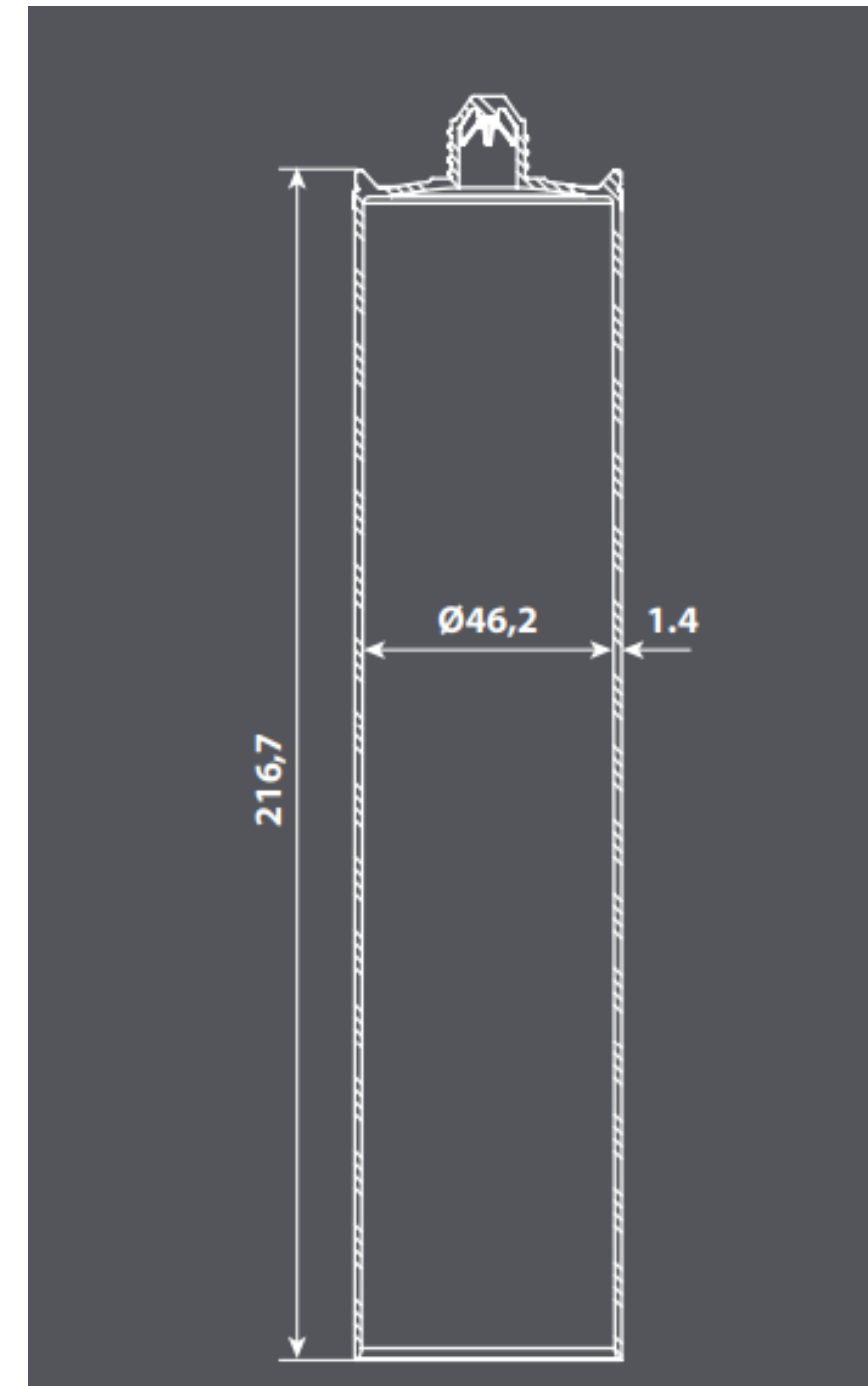
КАРТРИДЖ

ПОРШЕНЬ

НАСАДКА



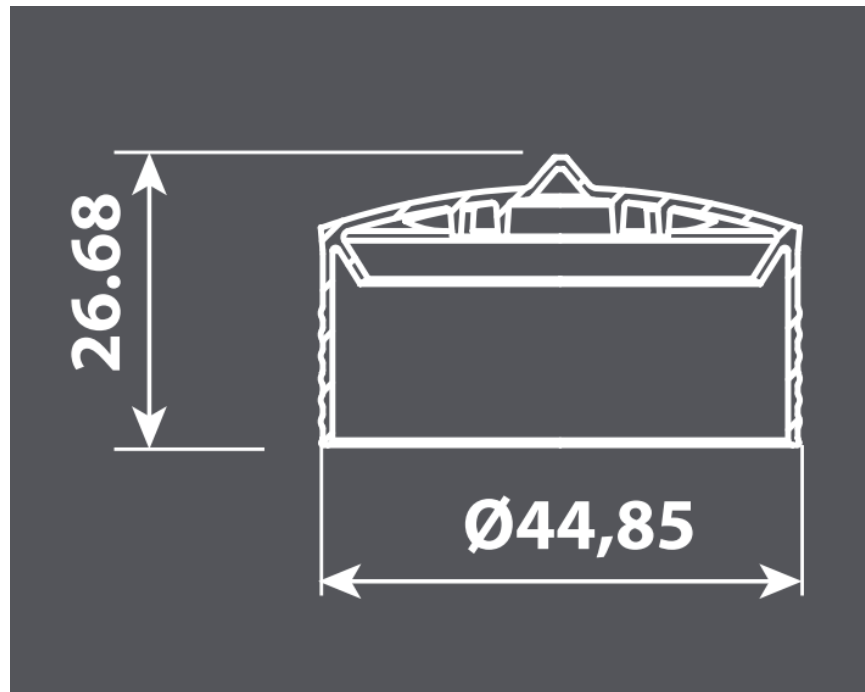
С 280 280 ML КАРТРИДЖ



С 310 310 ML КАРТРИДЖ

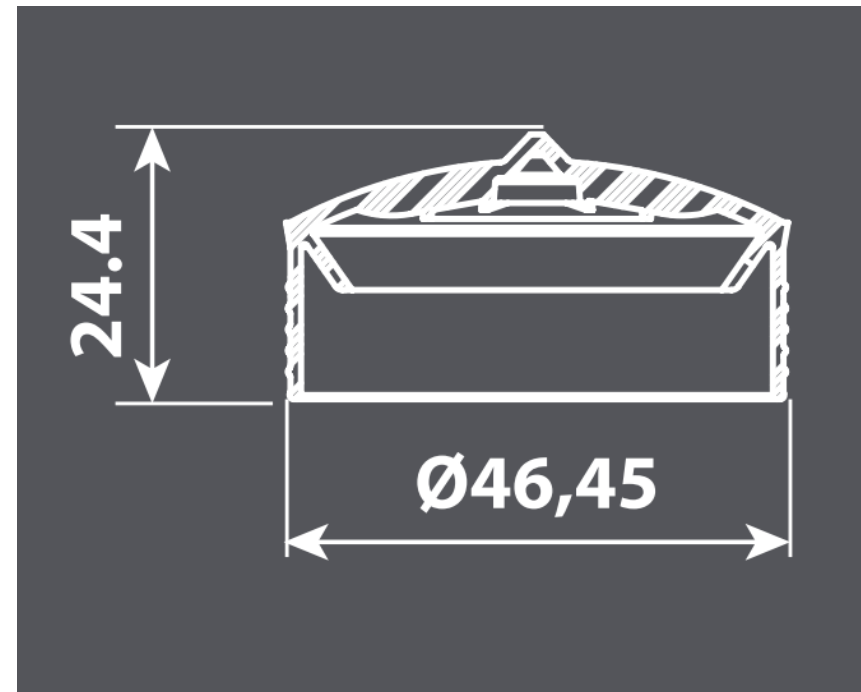
ПЛАСТИКОВАЯ УПАКОВКА КАРТРИДЖА

КАРТРИДЖ



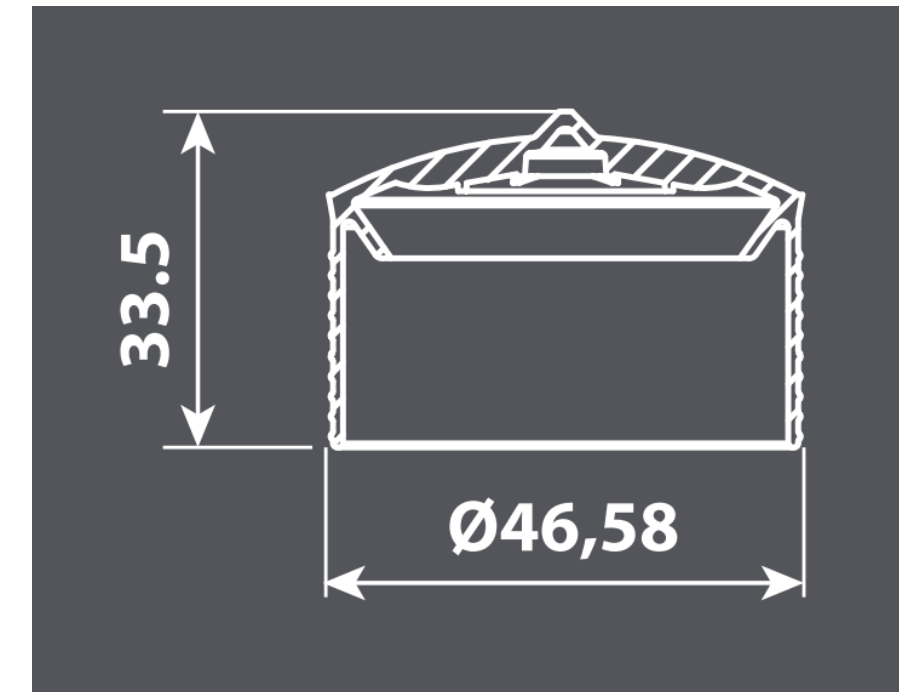
P 280 ML ПОРШЕНЬ

ПОРШЕНЬ



PK 310 ML ПОРШЕНЬ

НАСАДКА



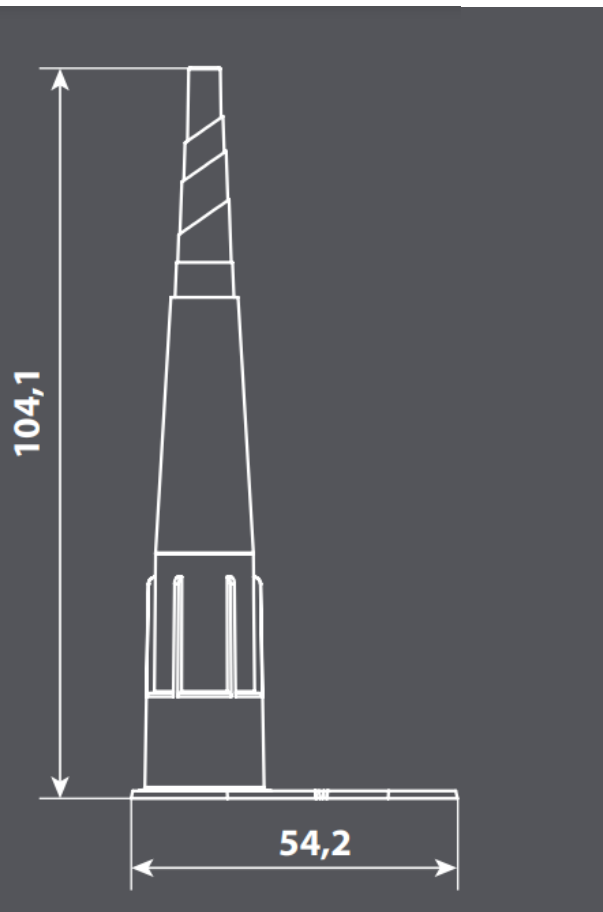
PU 310 ML ПОРШЕНЬ

ПЛАСТИКОВАЯ УПАКОВКА КАРТРИДЖА

КАРТРИДЖ

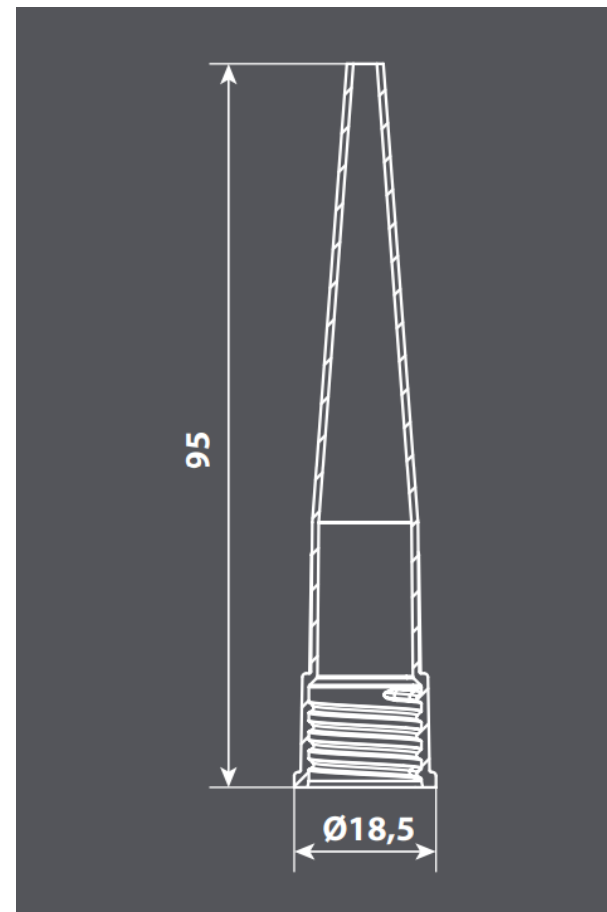
ПОРШЕНЬ

НАСАДКА



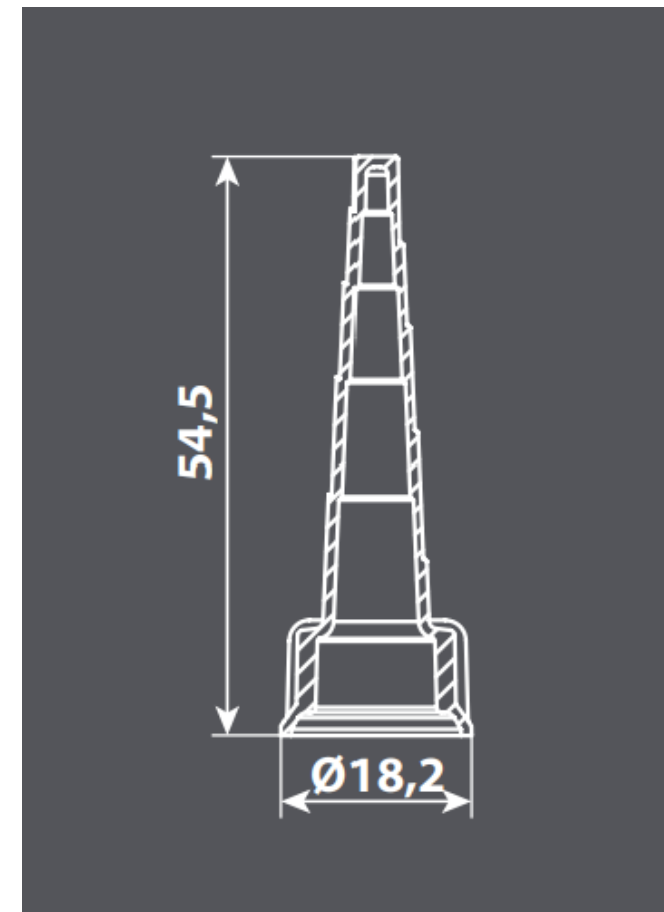
KU 01

СТАНДАРТНАЯ
РУЧКА



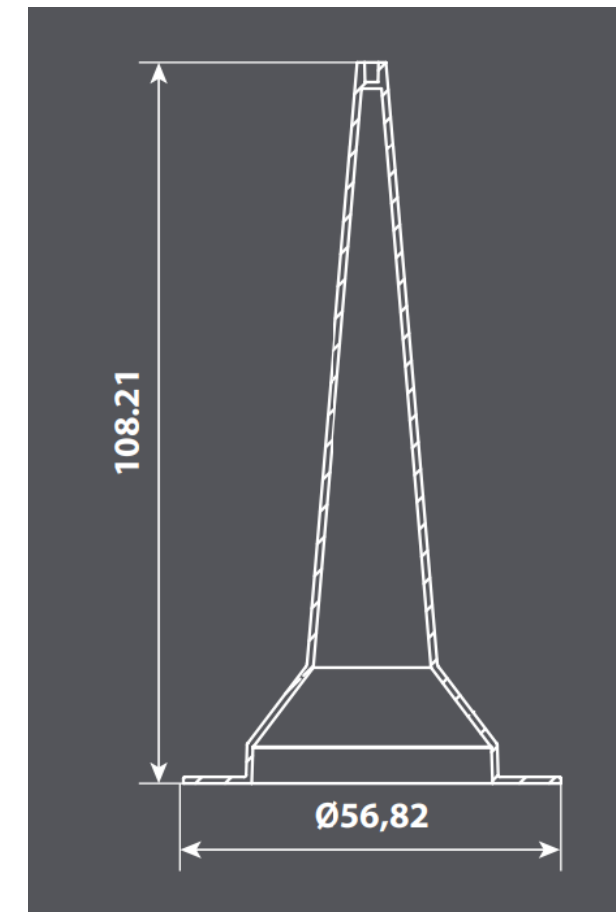
SU 01

СТАНДАРТНЫЙ
НАСАДОК



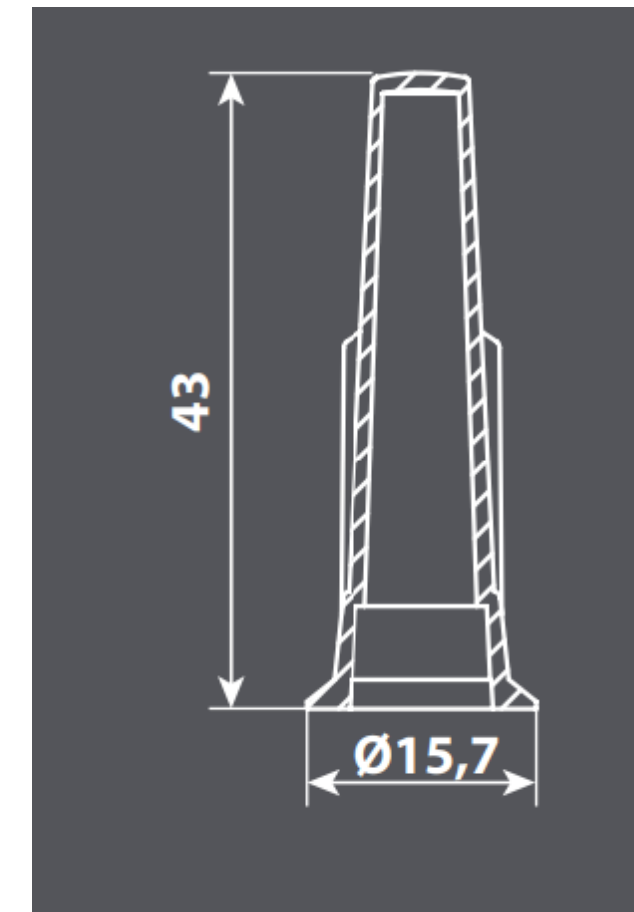
TU 01

АЛЮМИНИЕВА
Я ТРУБКА



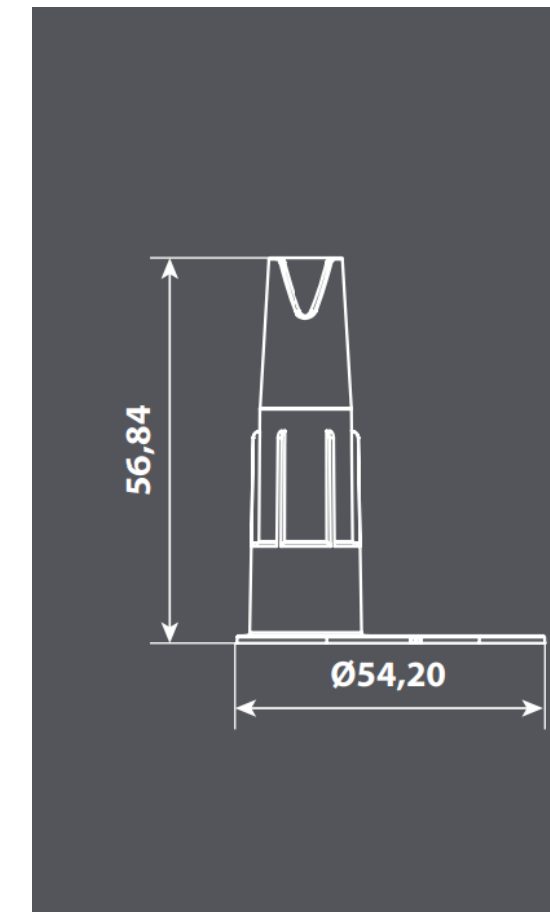
US 01

НАСАДКА ДЛЯ
СОСИСОЧНОЙ
УПАКОВКИ



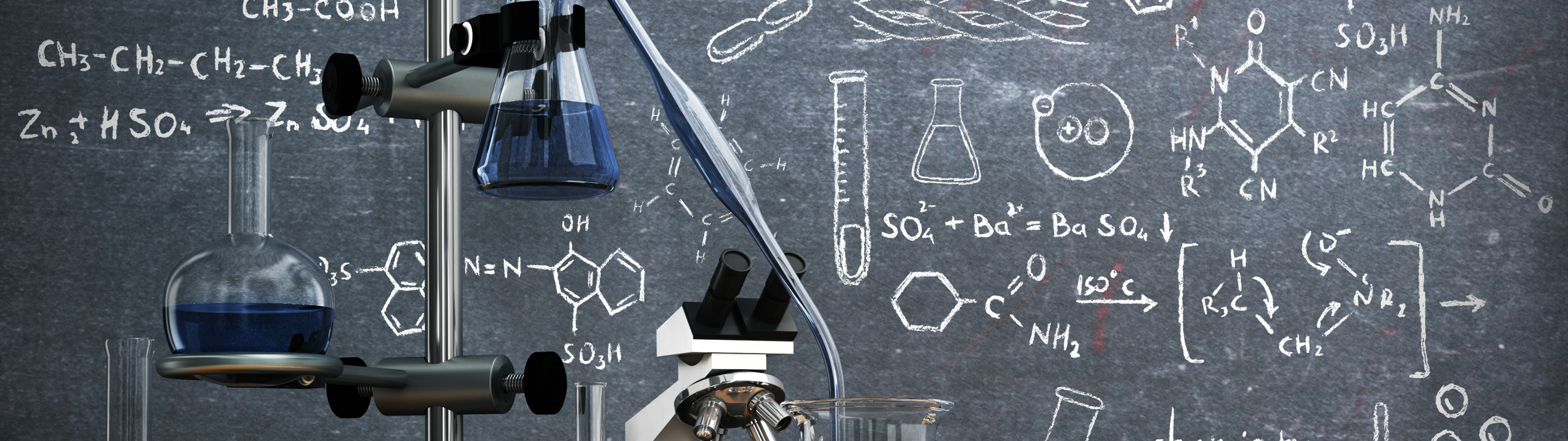
UT 01

НАСАДКА С
ПЕТЛЕЙ ДЛЯ
ВЕШАЛКИ



VU 01

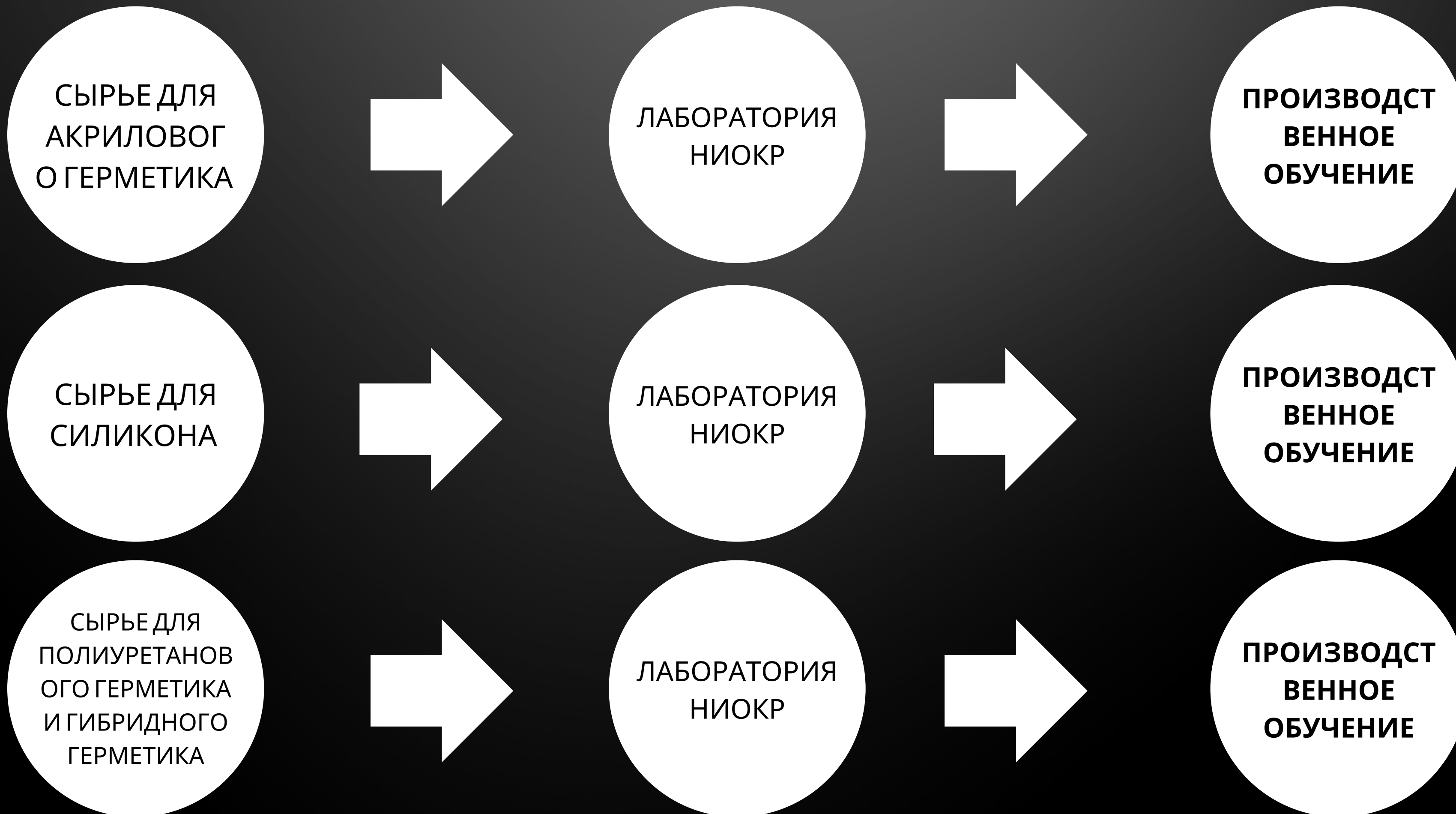
РУЧКА С
РАЗРЕЗОМ
V-ОБРАЗНЫМ



ВСПОМОГАТЕЛЬНЫЕ ХИМИКАТЫ



ВСПОМОГАТЕЛЬНЫЕ ХИМИКАТЫ



WUPEXI[®]

