

UP EX®



## HAKKIMIZDA

Uygar Makine olarak 18 yıl önce sektöre adım atan firmamız, yapı kimyasalları üretim makineleri konusunda uzmanlaşarak Türkiye ve çevre ülkelerde sayısız projeye imza atmıştır. Şirketimiz, Upex Yapı Kimyasalları adıyla, yapıştırıcı, silikon ve mastik üreten firmalar için güvenilir bir çözüm ortağı olmuştur.





## HAKKIMIZDA



Upex Yapı Kimyasalları'nın temel faaliyet alanlarını üretim mikserleri, dolum ve paketleme makineleri, plastik ambalaj ve kartuş üretimi şeklinde sıralayabiliriz. Ayrıca, üretim süreçlerinde kapsamlı bir çözüm ortağı olarak öne çıkan şirketimiz, hammadde ve yardımcı kimyasallar tedarik etmektedir. Teknoloji alanında sürekli gelişim gösteren Upex, müşterilerine en iyi hizmeti sunmayı hedeflemektedir.





## HAKKIMIZDA

Upex, kendi üretimi olan makineler ve mikserlerle silikon, mastik, hibrit mastik, poliüretan mastik ve diğer yapıştırıcı gruplarının hammaddesini üretip, "UPEX" markası ve özel markalar adı altında piyasaya sunmaktadır.



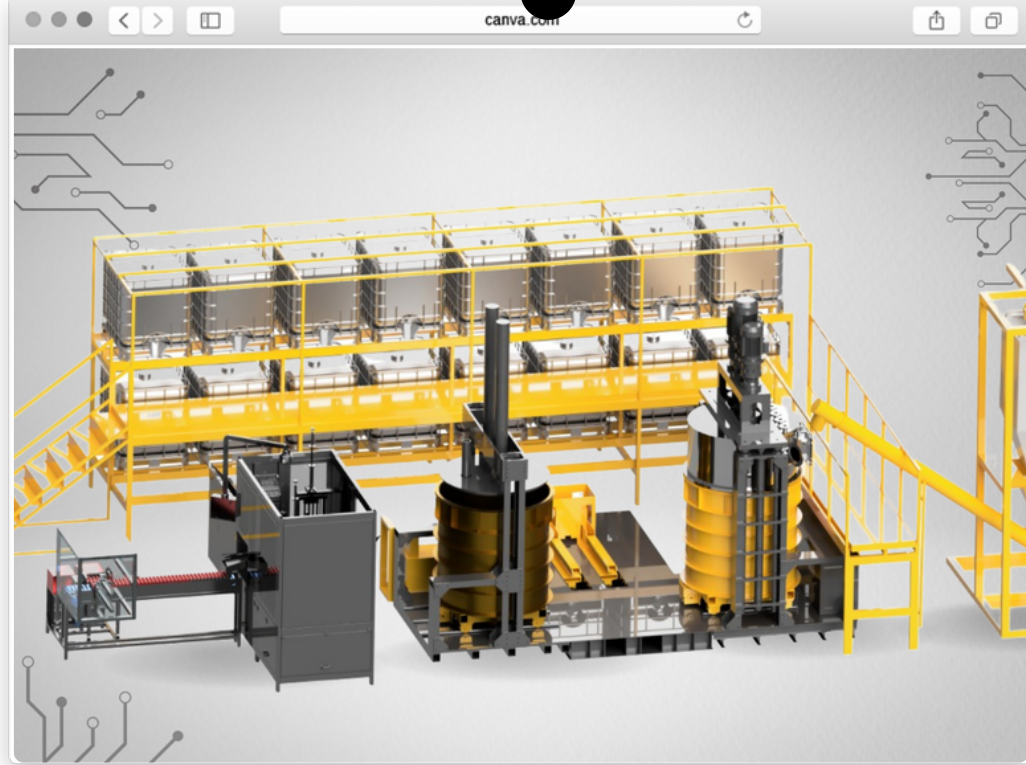
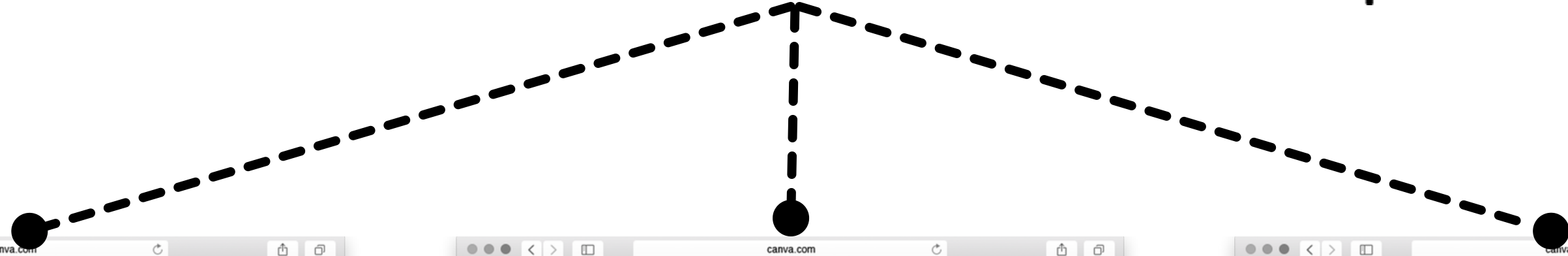


## HAKKIMIZDA

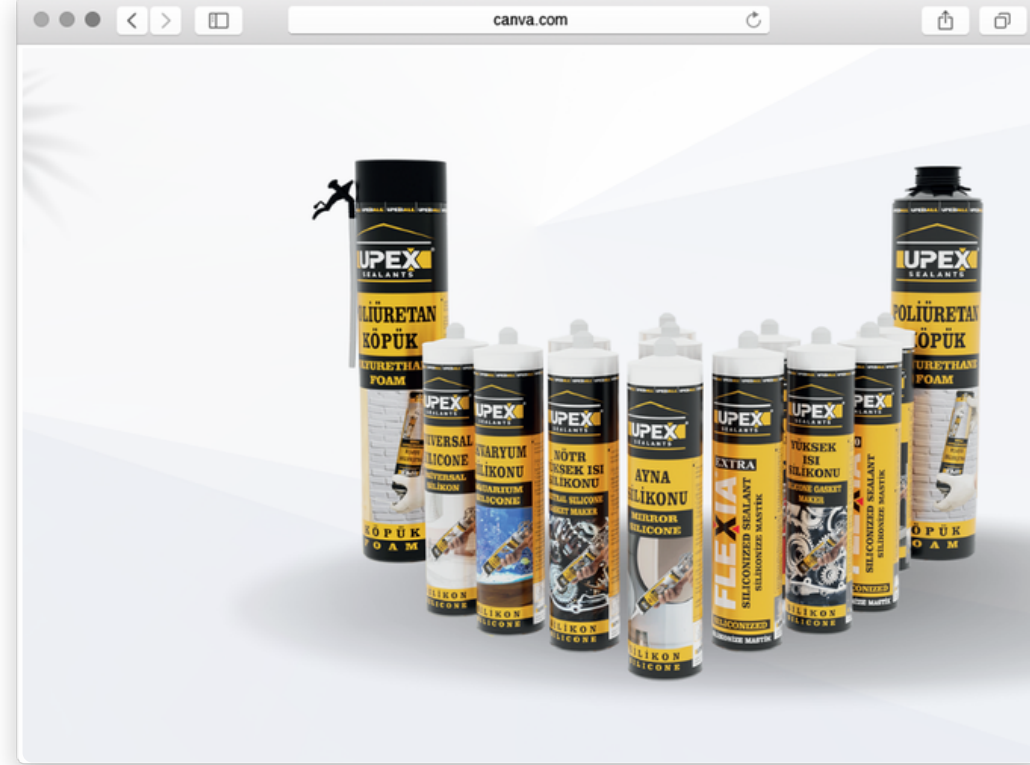
Upex Yapı Kimyasalları, müşterilerimizle işbirliği yaparak deneyimlerini paylaşmakta ve onların ihtiyaç duyduğu makine ekipman, kimyasal hammadde, üretim teknikleri ve plastik ambalaj konularında destek olmaya devam etmektedir



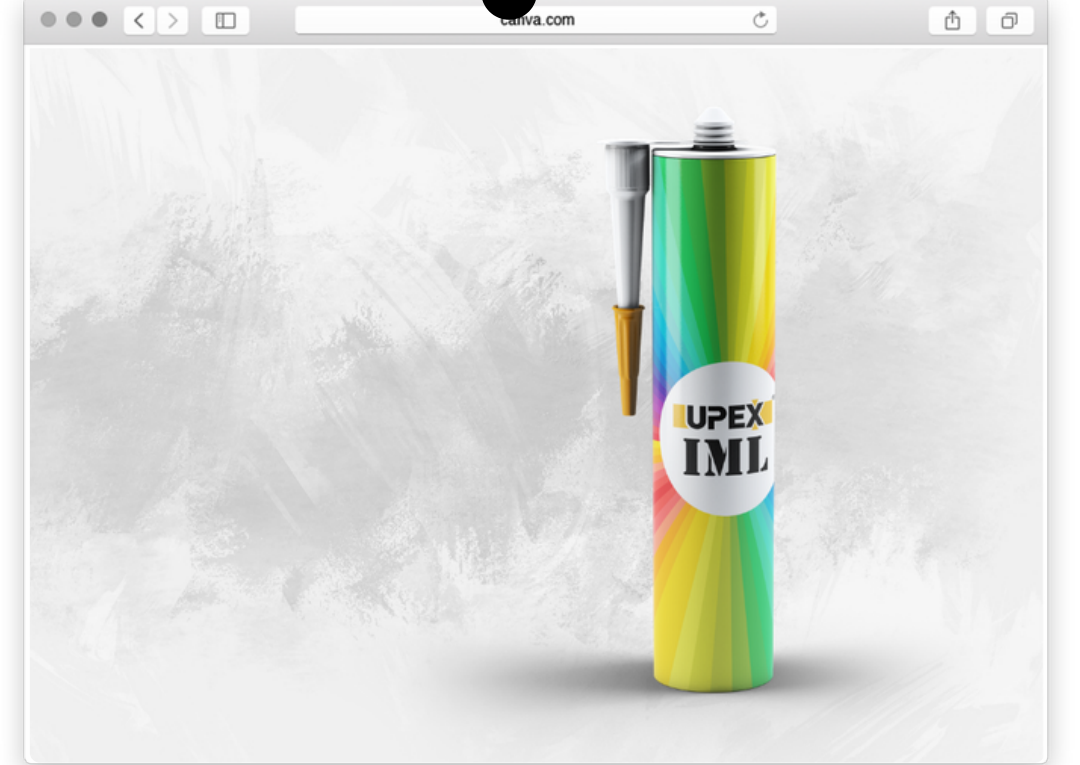




MAKİNE VE EKİPMAN



YAPI KİMYASALLARI

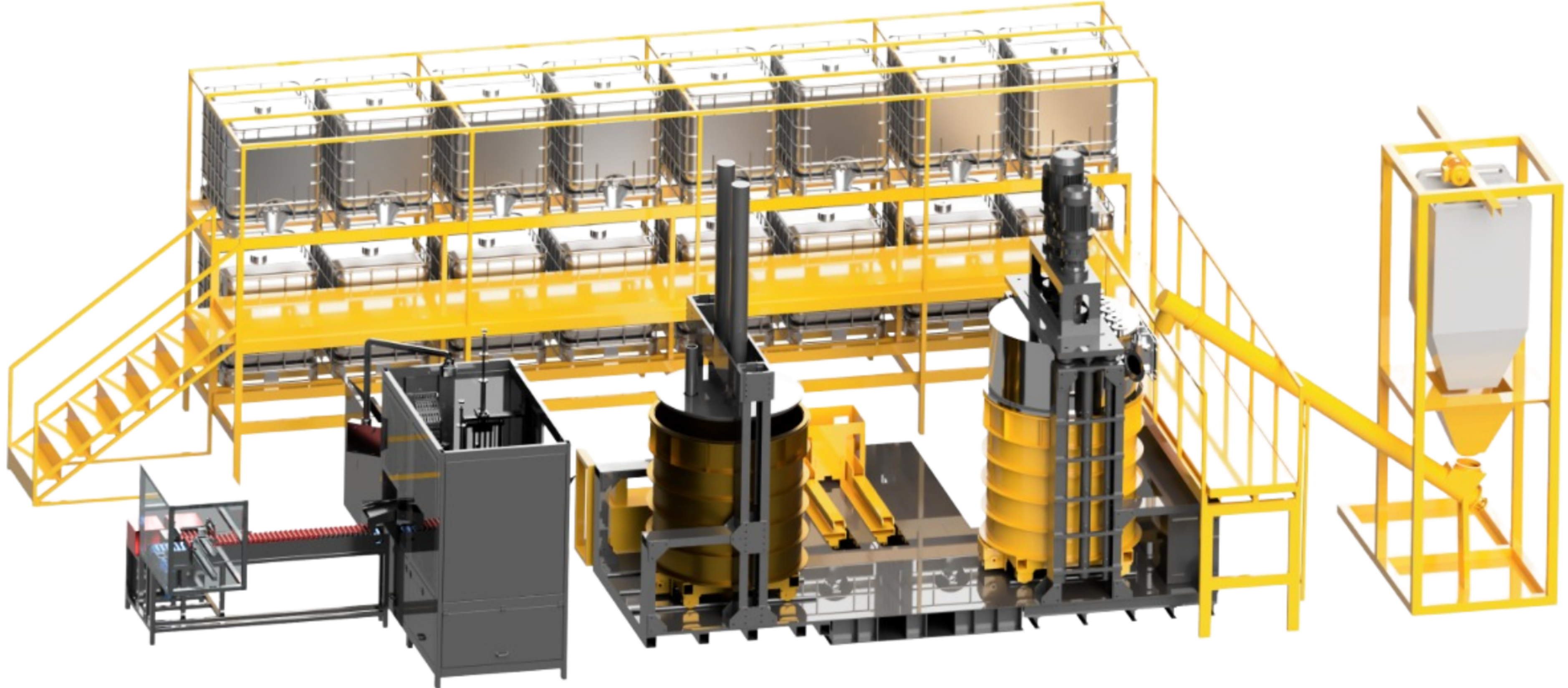


PLASTİK AMBALAJ



# MAKİNE VE EKİPMAN

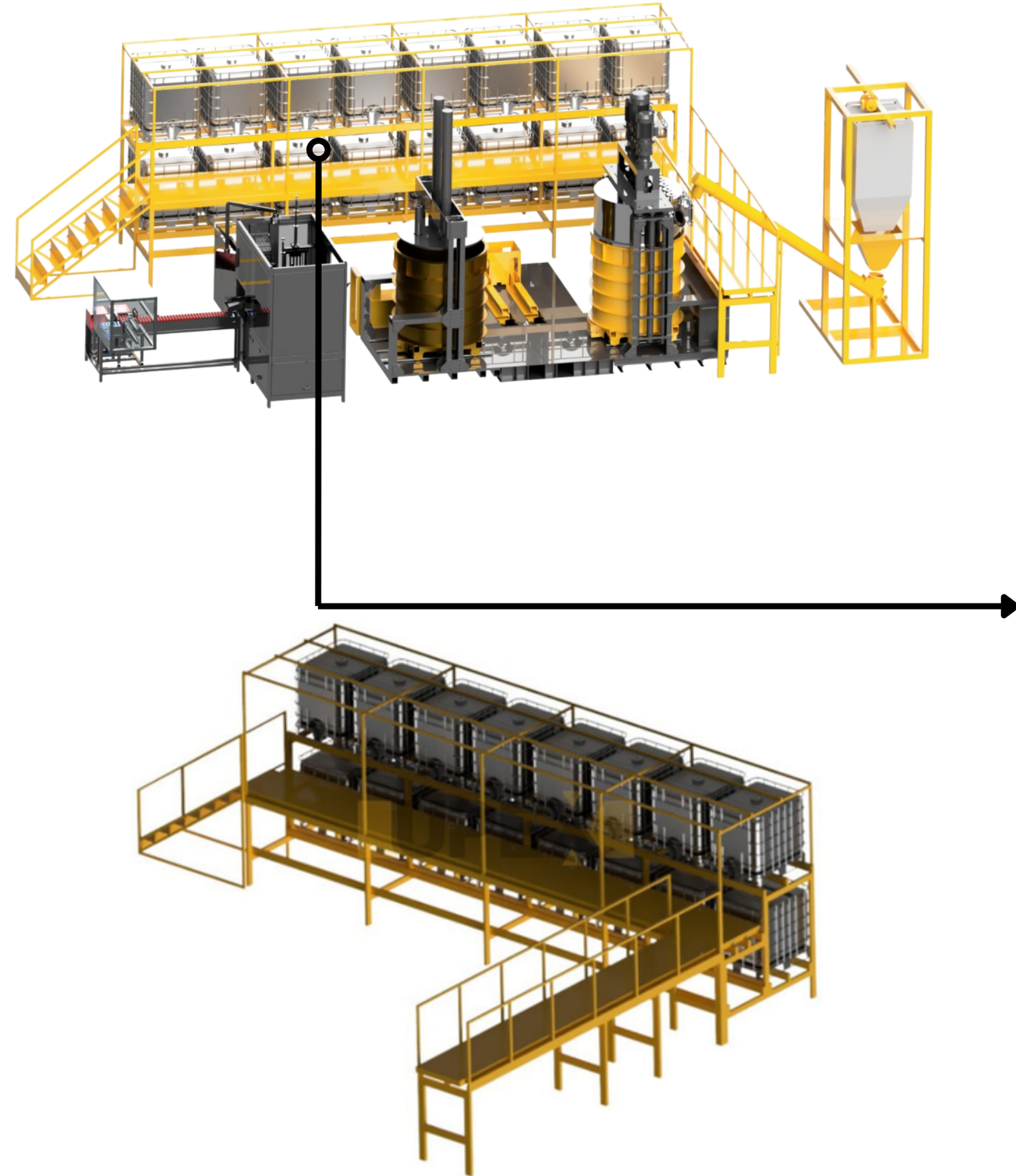
2000 Litre Silikon, Akrilik Mastik ve Poliüretan Mastik Üretim Makine Hattı





# MAKİNE VE EKİPMAN

## 2000 Litre Silikon, Akrilik Mastik ve Poliüretan Mastik Üretim Makine Hattı



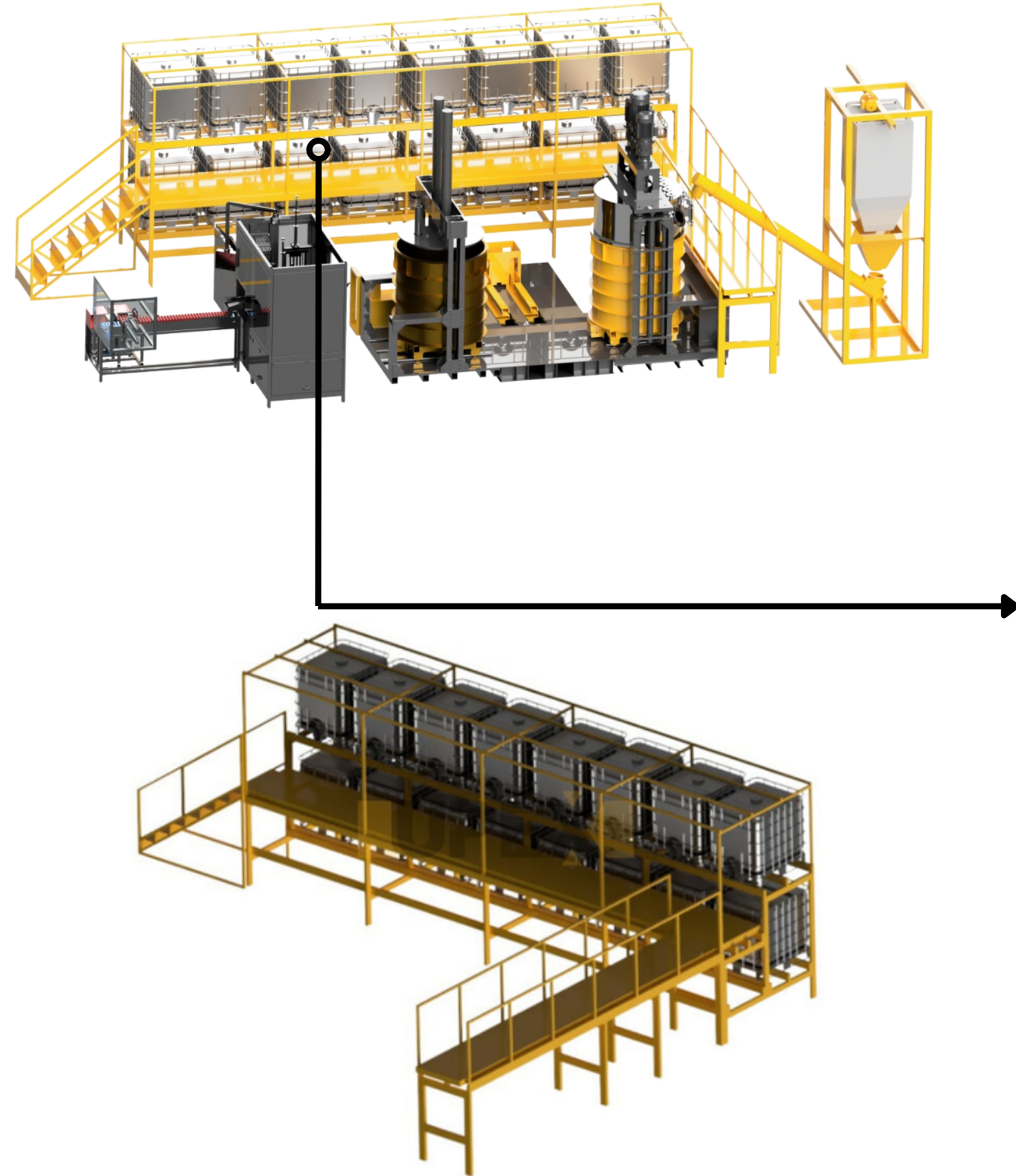
### UMM 2000 Platform Sistemi

Upex Yapı Kimyasalları tarafından üretilen komple hatlar ve makineler sayesinde müşterilere tesis kurulumunda tasarım ve uygulama kolaylığı sunmaktadır. Bu yapılan tasarımlar, kimyasal ürünlerin üretim sürecini daha verimli ve sorunsuz hale getirmek amacıyla özenle hazırlanmıştır. Upex, müşteri ihtiyaçlarına yönelik çözümler üretirken aynı zamanda üretim süreçlerini kolaylaştırmayı amaçlamaktadır.



# MAKİNE VE EKİPMAN

2000 Litre Silikon, Akrilik Mastik ve Poliüretan Mastik Üretim Makine Hattı



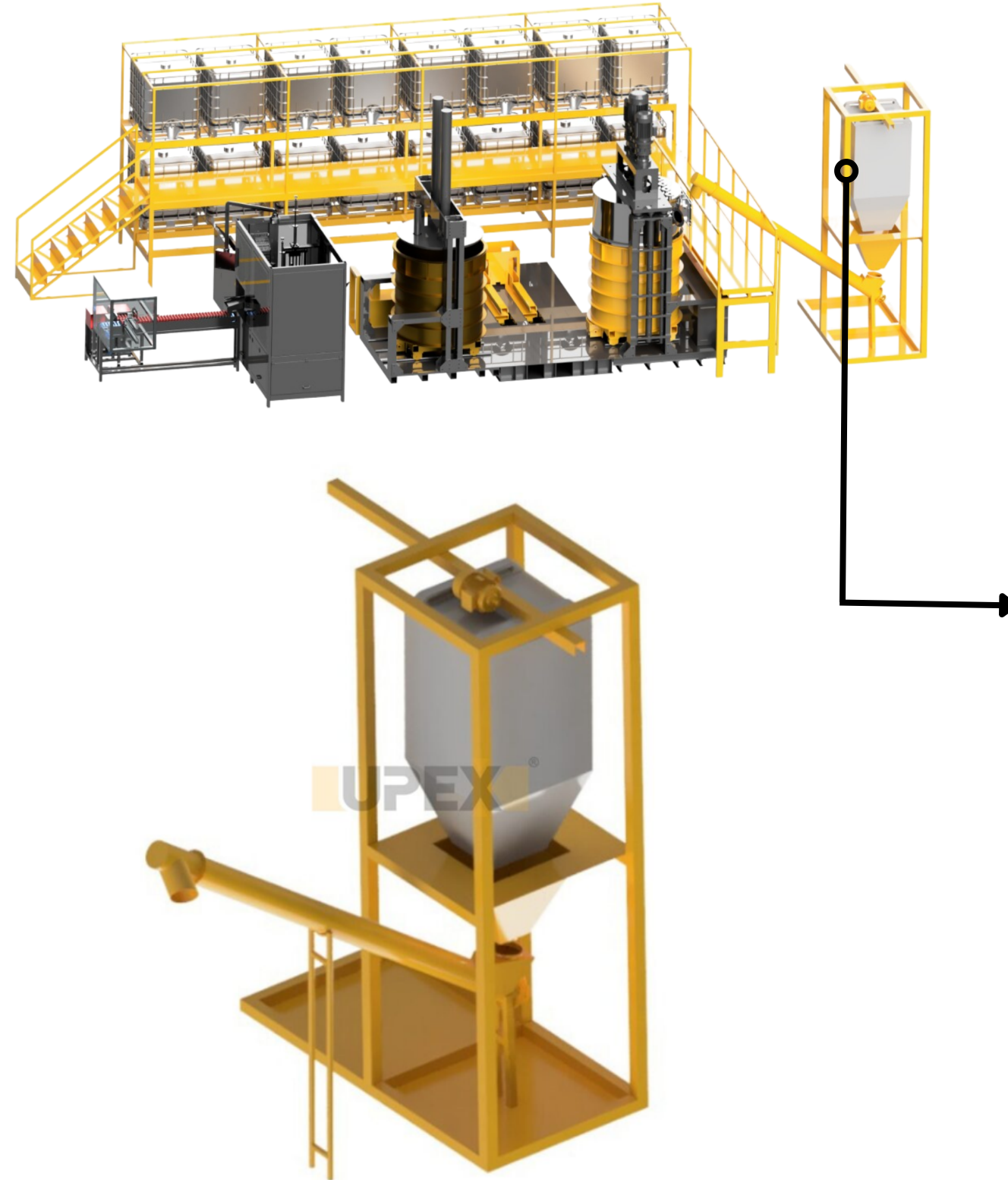
## UMM 2000 Platform Sistemi





# MAKİNE VE EKİPMAN

## 2000 Litre Silikon, Akrilik Mastik ve Poliüretan Mastik Üretim Makine Hattı



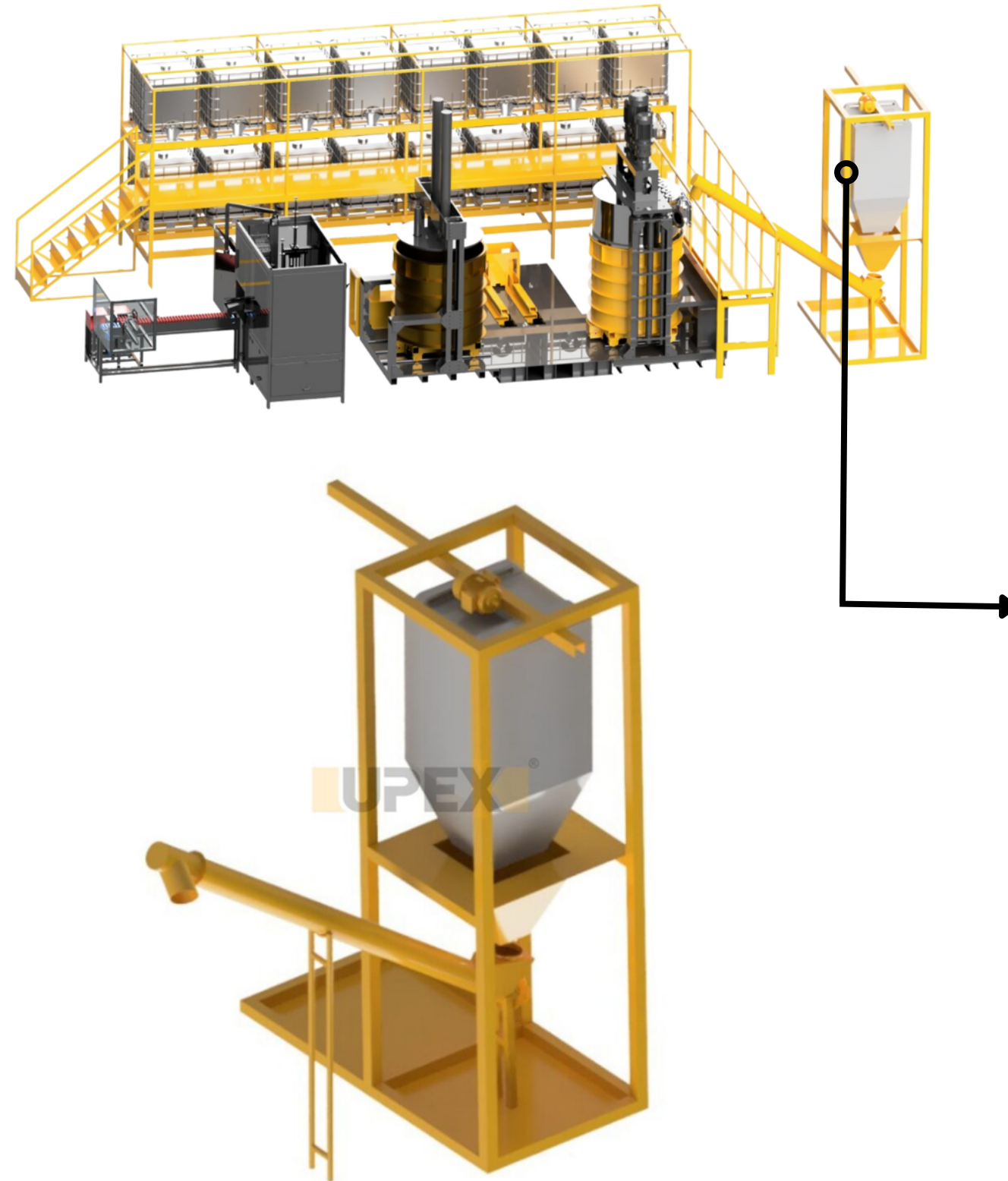
### UMB 1000 BIG BAG Sistemi

UMB 1000 BIG BAG Yükleme Sistemi, yapı kimyasalları üretim süreçlerinde kalsiyum karbonat hammaddesini otomatik olarak karışım mikserlerine aktarmak amacıyla özel olarak tasarlanmış ve üretilmiştir. Hem UMM 2000 hem de UMM 1000 Mikserleri ile mükemmel uyum sağlayan bu üstün sistem, standart big bag ekipmanları göz önünde bulundurularak dizayn edilmiştir.

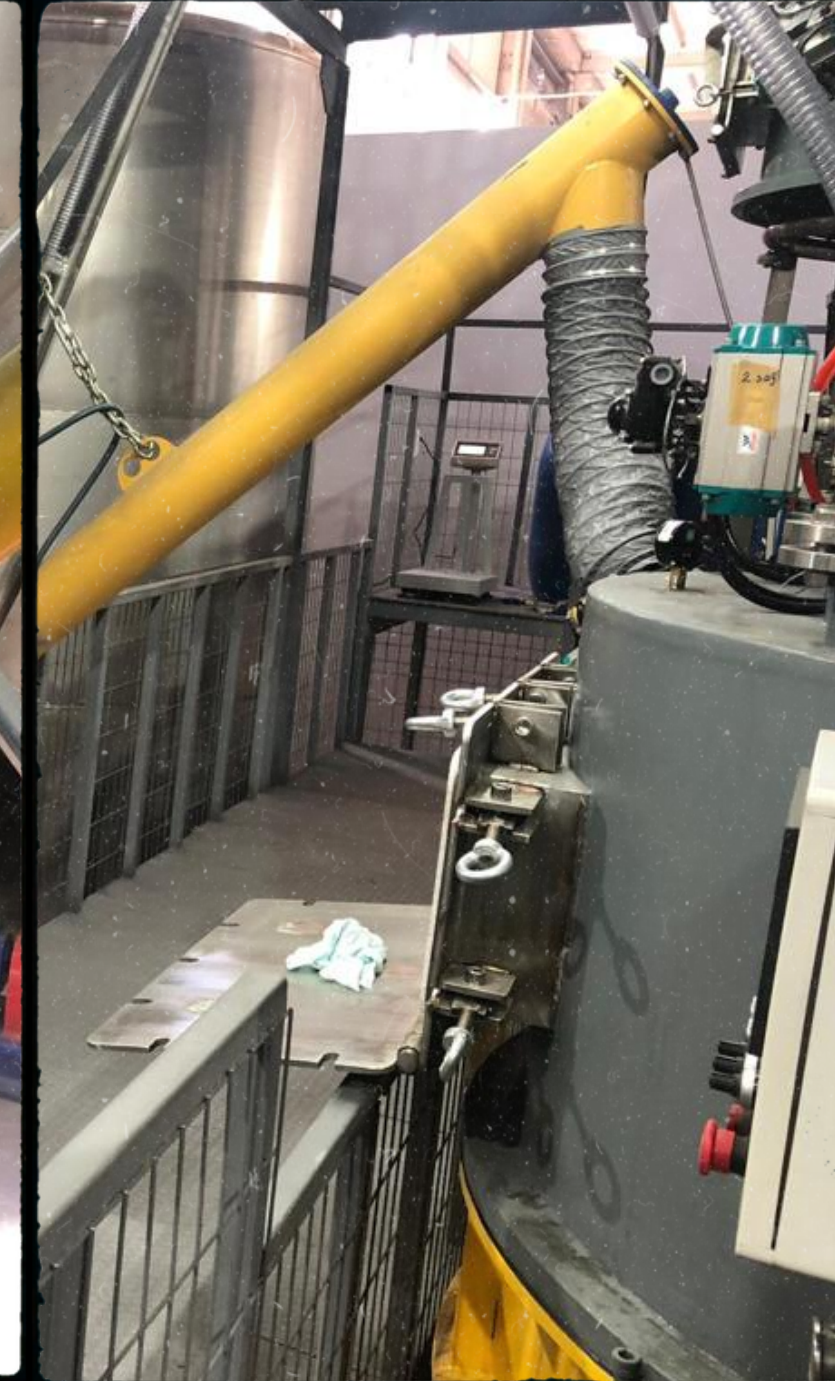


# MAKİNE VE EKİPMAN

2000 Litre Silikon, Akrilik Mastik ve Poliüretan Mastik Üretim Makine Hattı



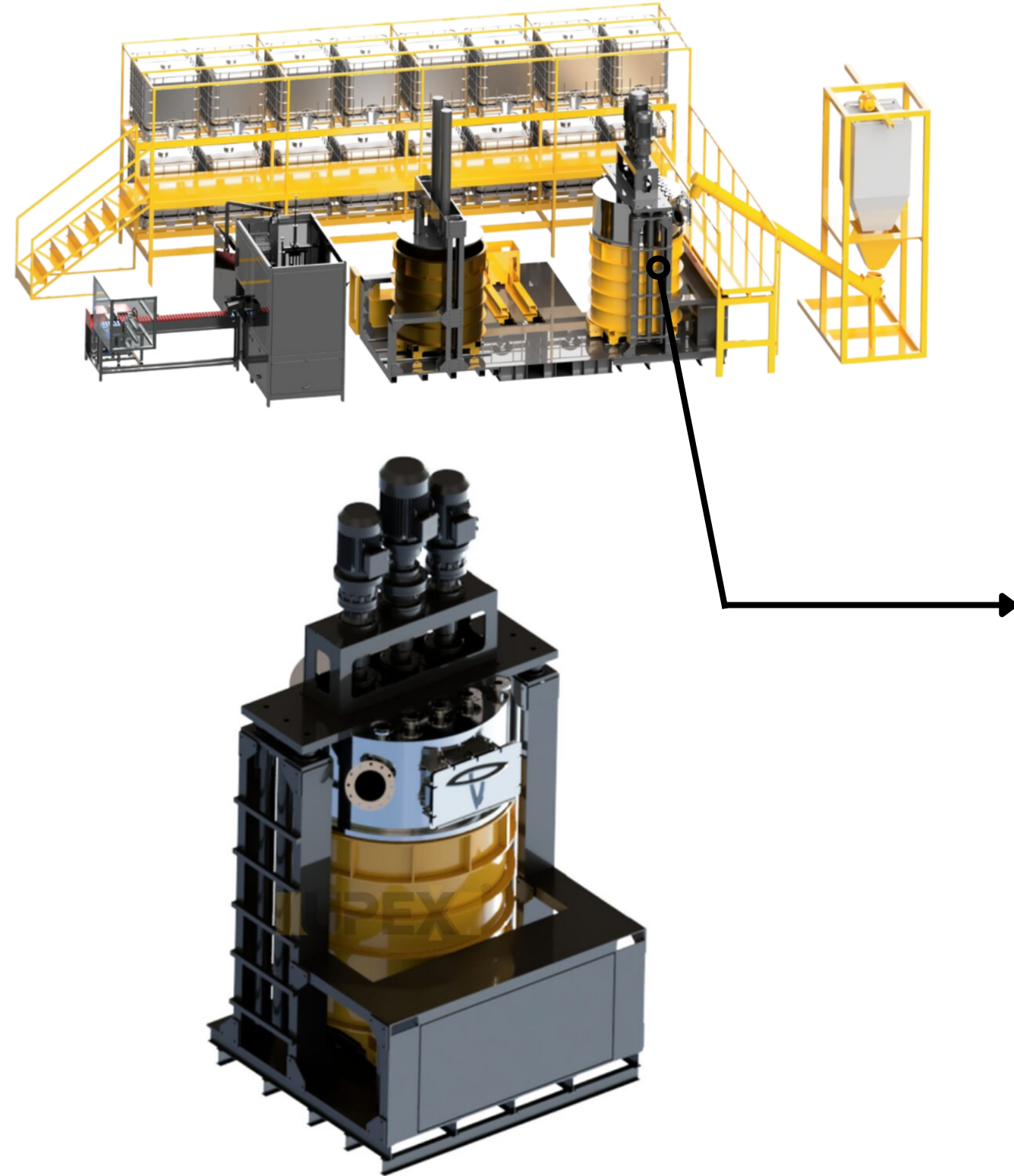
## UMB 1000 BIG BAG Sistemi





# MAKİNE VE EKİPMAN

## 2000 Litre Silikon, Akrilik Mastik ve Poliüretan Mastik Üretim Makine Hattı



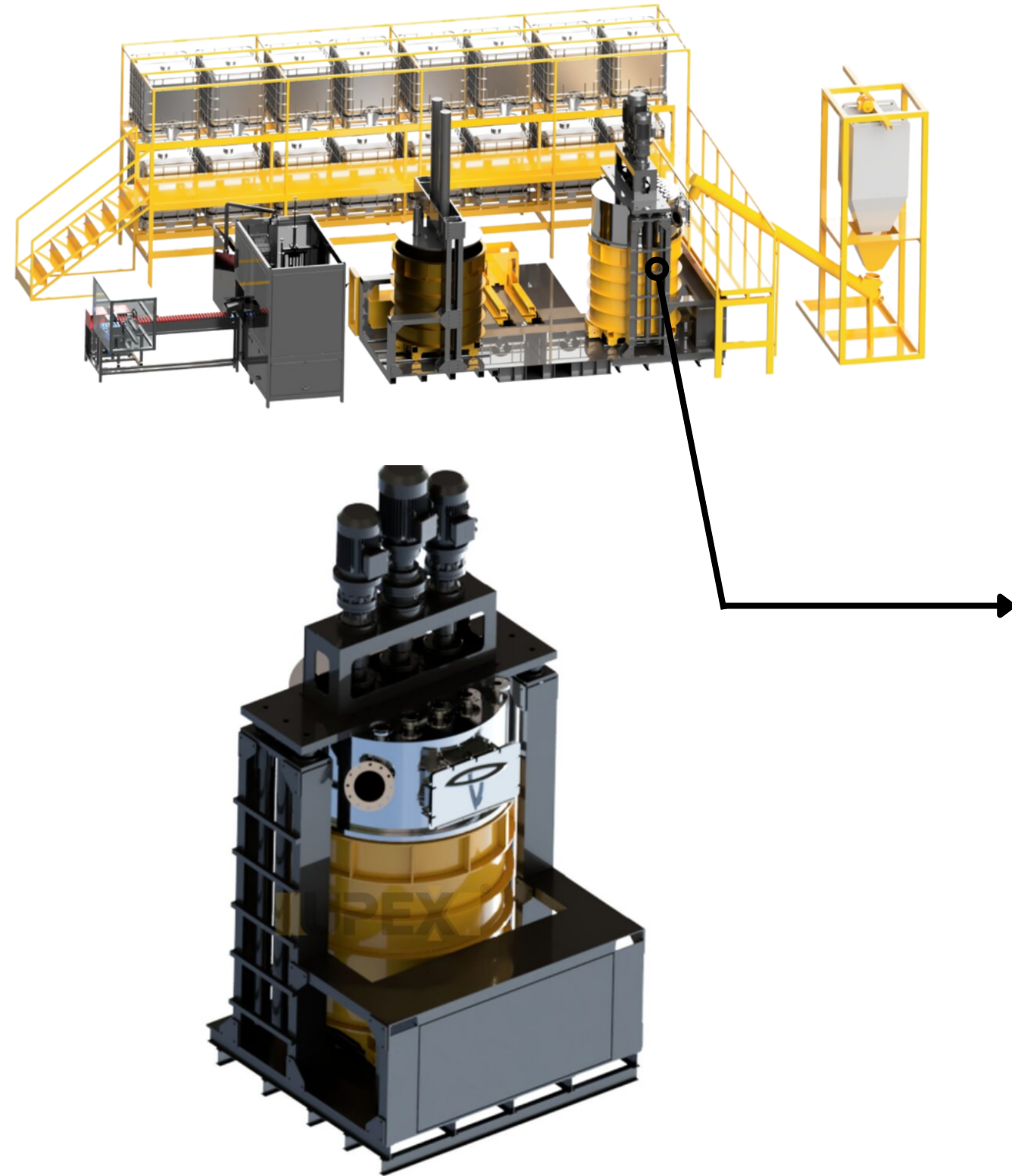
### UMM 2000 Litre Silikon Mikseri

Upex Yapı Kimyasalları, yüksek ve çok viskoziteli ürünlerin tüm süreçlerine hakim olarak, en etkili uygulamaları gerçekleştirir. Mükemmel bir verim elde etmek için, mikserlerin kullanımında kapsamlı kimyasal hammadde üretim bilgisi gereklidir. Biz, bu deneyim ve bilgi birikimimizi mikserlerimize aktarıyor ve en düşük enerji tüketimiyle en üst düzey performansı sağlıyoruz.



# MAKİNE VE EKİPMAN

2000 Litre Silikon, Akrilik Mastik ve Poliüretan Mastik Üretim Makine Hattı



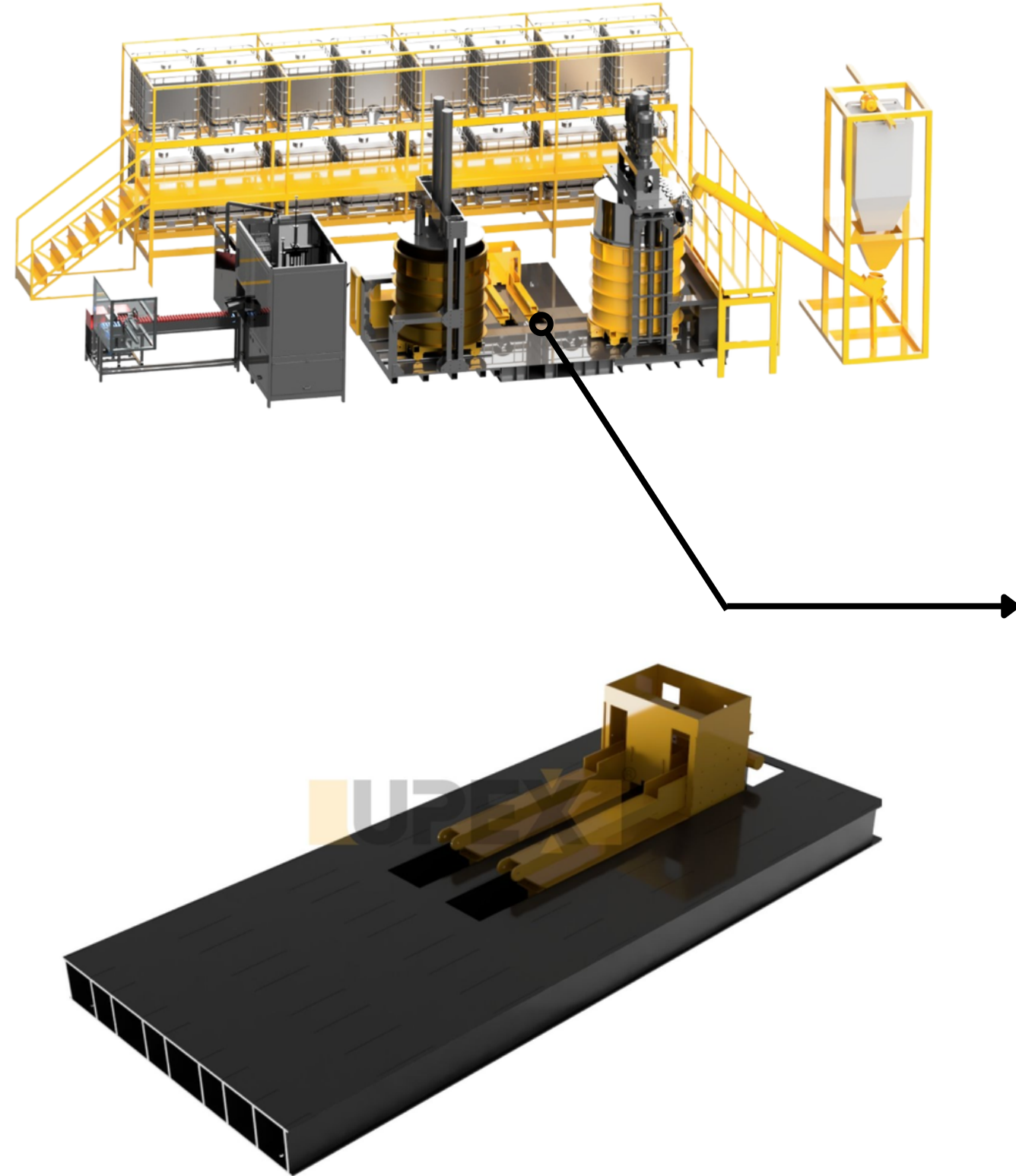
## UMM 2000 Litre Silikon Mikseri





# MAKİNE VE EKİPMAN

## 2000 Litre Silikon, Akrilik Mastik ve Poliüretan Mastik Üretim Makine Hattı



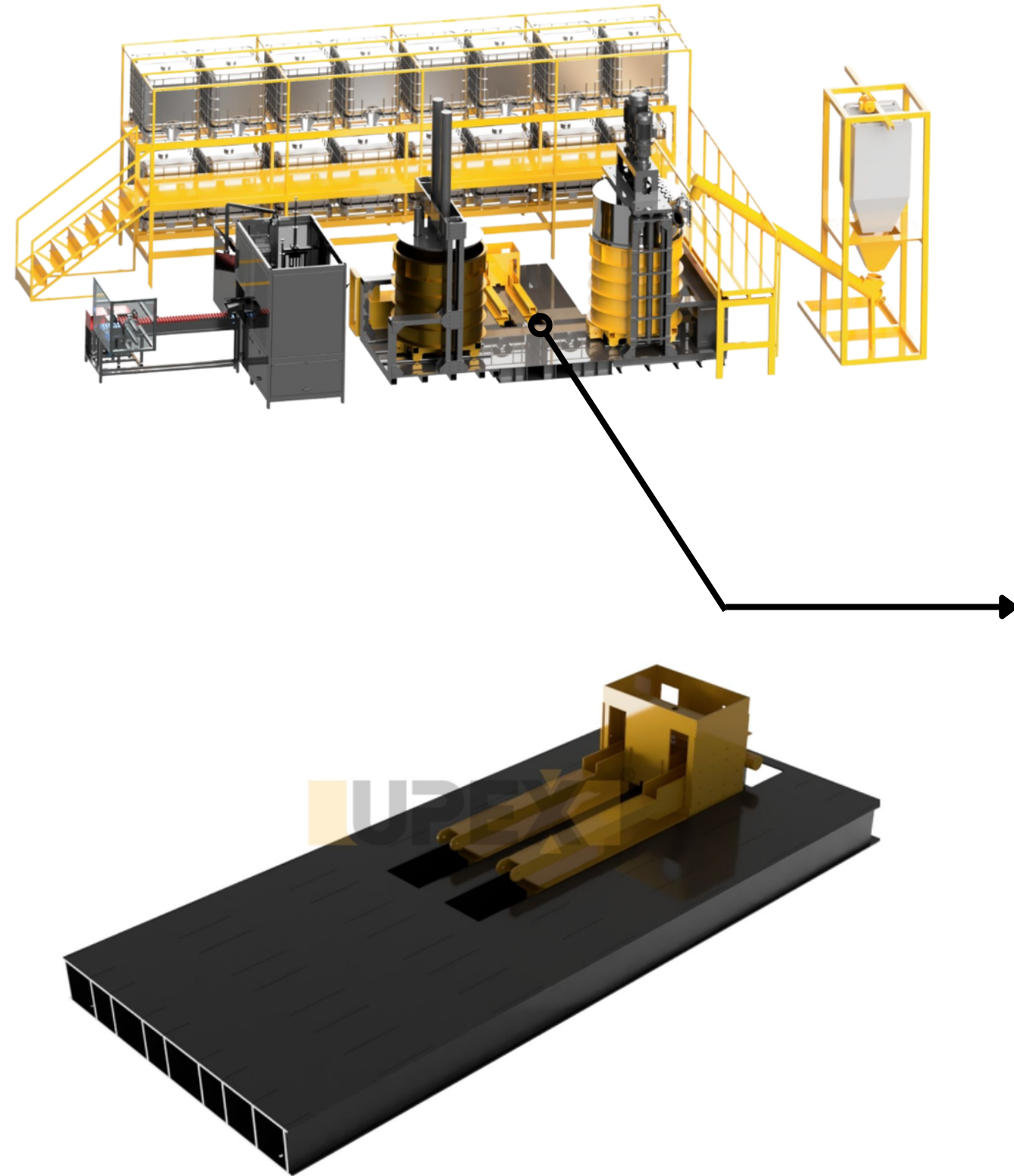
### UMP 2000 Litre Lift Sistemi

Sürekli çalışma gerektiren mikser ve pres uygulamaları için özel olarak tasarlanmış bir sistemdir. Bu sistem, değişik uygulamalara otomatik kazan varil değişim işlemi yapabilme özelliğiyle kullanıcılarının işlerini kolaylaştırmaktadır. Sistemin tasarımı, verimliliği ve dayanıklılığı göz önünde bulundurularak yapılmıştır ve müşterilerin uzun yıllar sorunsuz bir şekilde kullanabilecekleri bir üründür.



# MAKİNE VE EKİPMAN

2000 Litre Silikon, Akrilik Mastik ve Poliüretan Mastik Üretim Makine Hattı



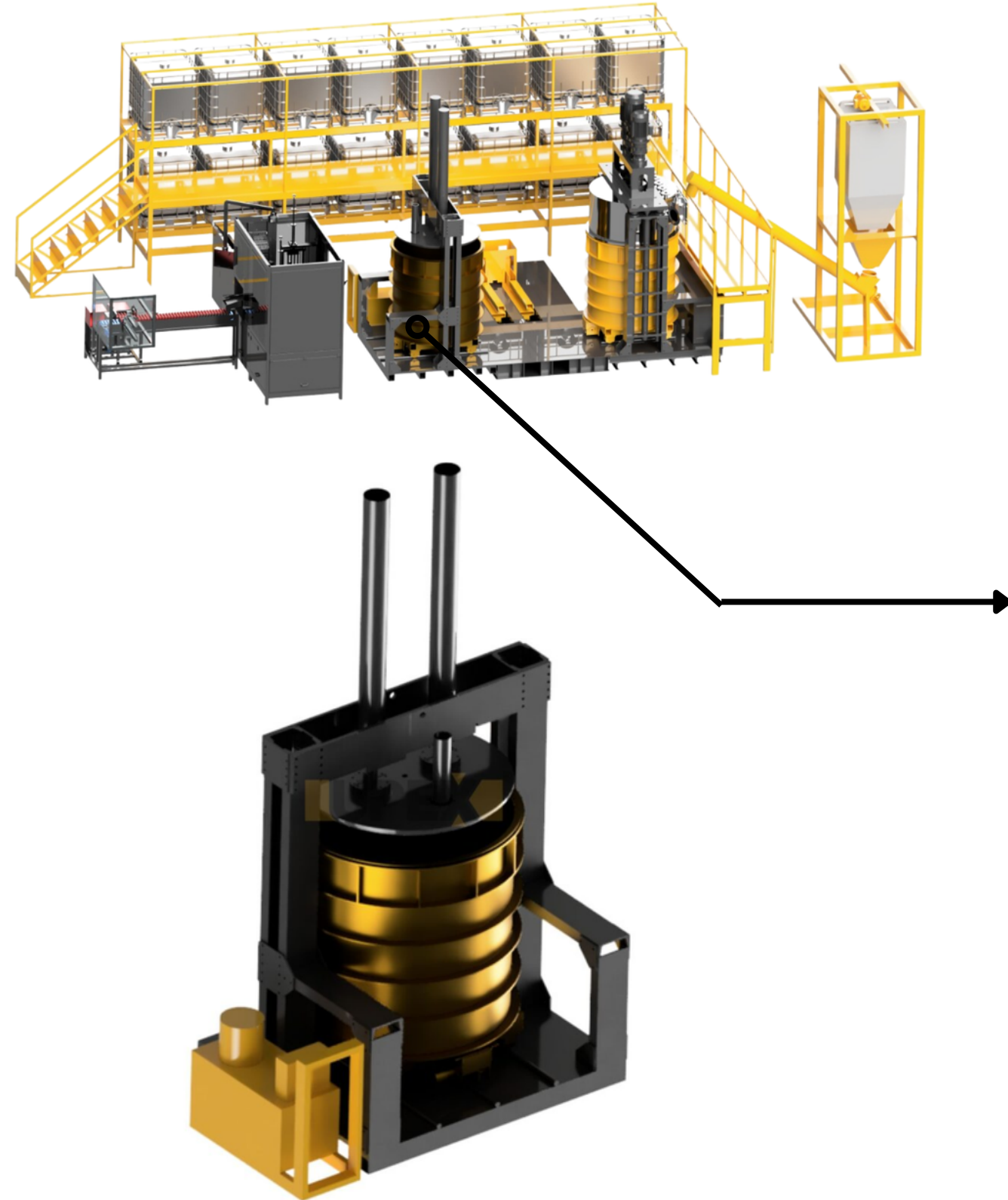
## UMP 2000 Litre Lift Sistemi





# MAKİNE VE EKİPMAN

## 2000 Litre Silikon, Akrilik Mastik ve Poliüretan Mastik Üretim Makine Hattı



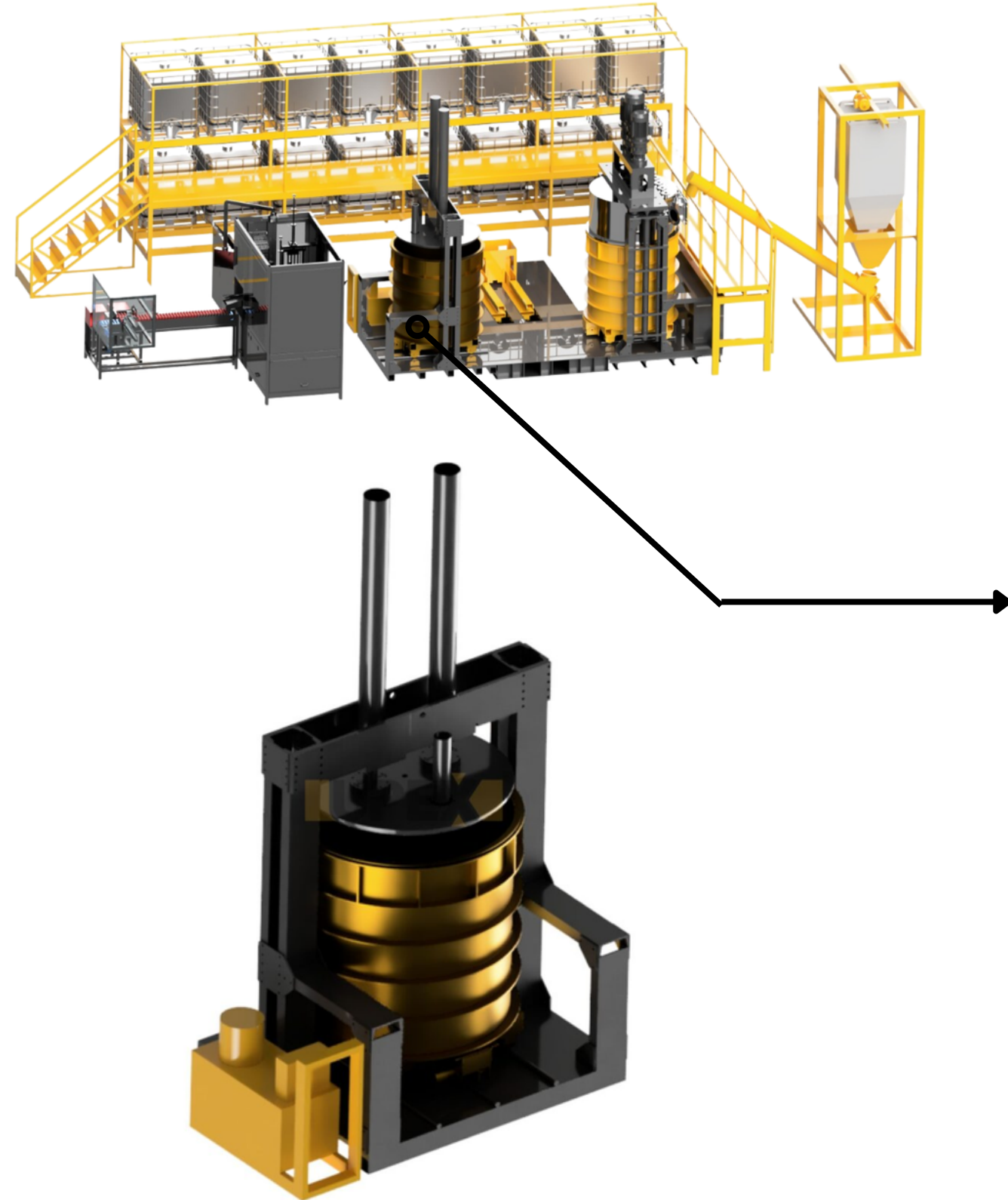
### UMP 2000 Litre Silikon Dolum Presi

Upex Yapı Kimyasalları, 200 litre ile 2000 litre kapasite aralığında etkileyici hidrolik presler üretmektedir. Özgün tasarımlarımız sayesinde, en düşük enerji tüketimiyle en yüksek performans ve sürekliliği garanti ediyoruz. Hidrolik presler, dolum makinelerine hammadde transferi ve aktarım işlemlerinde kullanılır. İdeal tasarım standartlarını benimseyerek hidrolikte en iyi performansı elde ediyoruz.



# MAKİNE VE EKİPMAN

2000 Litre Silikon, Akrilik Mastik ve Poliüretan Mastik Üretim Makine Hattı



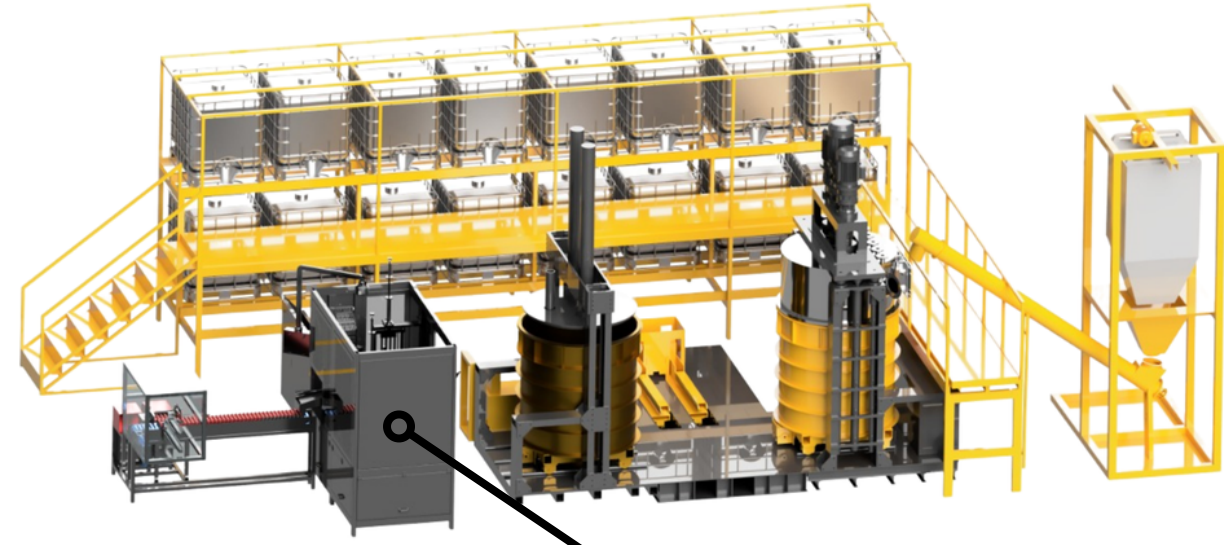
## UMP 2000 Litre Silikon Dolum Presi





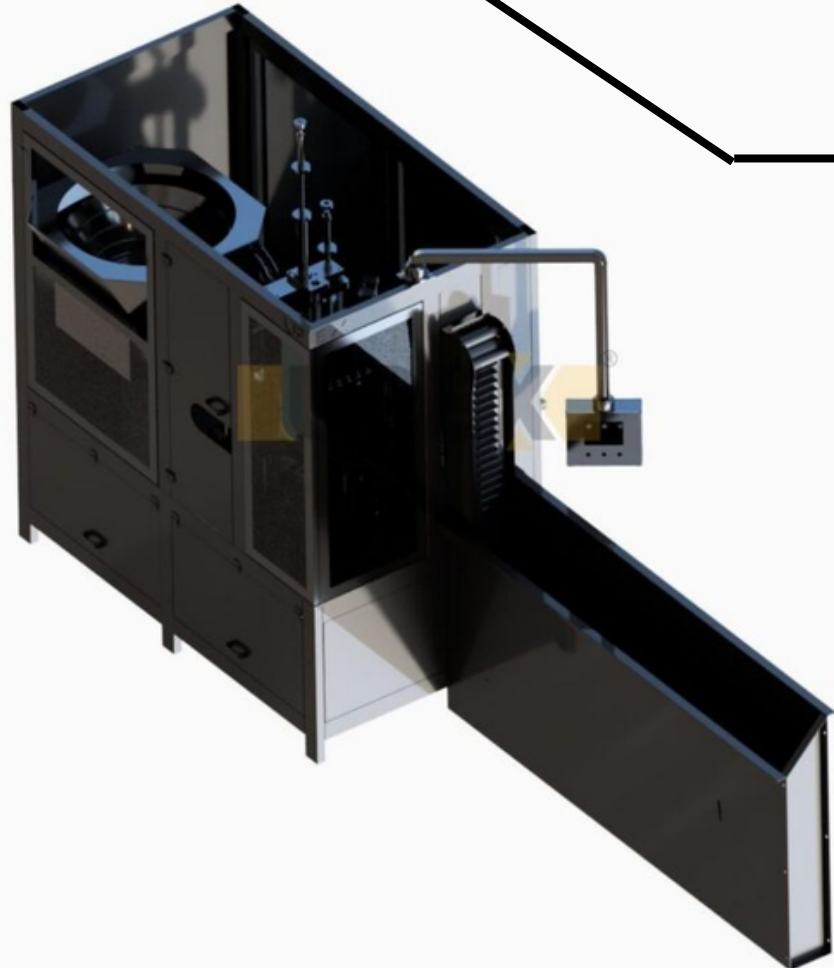
# MAKİNE VE EKİPMAN

## 2000 Litre Silikon, Akrilik Mastik ve Poliüretan Mastik Üretim Makine Hattı



### UMC 90 Silikon Kartuş Dolum Makinesi

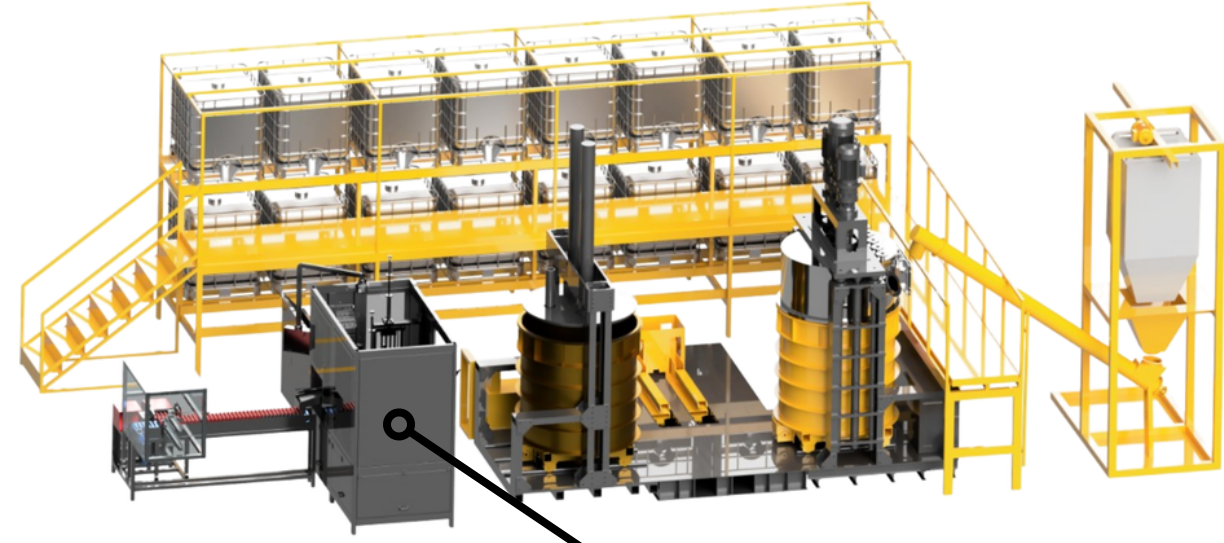
Upex Yapı Kimyasalları, yüksek ve çok yüksek viskoziteli ürünlerin ambalaj dolum süreçlerinde sektör lideri konumundadır. Tecrübesi ve inovatif tasarımları sayesinde, bu tür ürünlerin dolum ve ambalajlama süreçlerini etkili bir şekilde yönetir. Dolum işlemleri, dikey ve yatay yöntemlerle gerçekleştirilmektedir. Dikey doluşta, plastik ve metal kartuşlar, plastik kovalar, teneke kutular ve plastik ve metal variller kullanılırken, yatay doluşta ise sosis ambalajlar tercih edilmektedir.



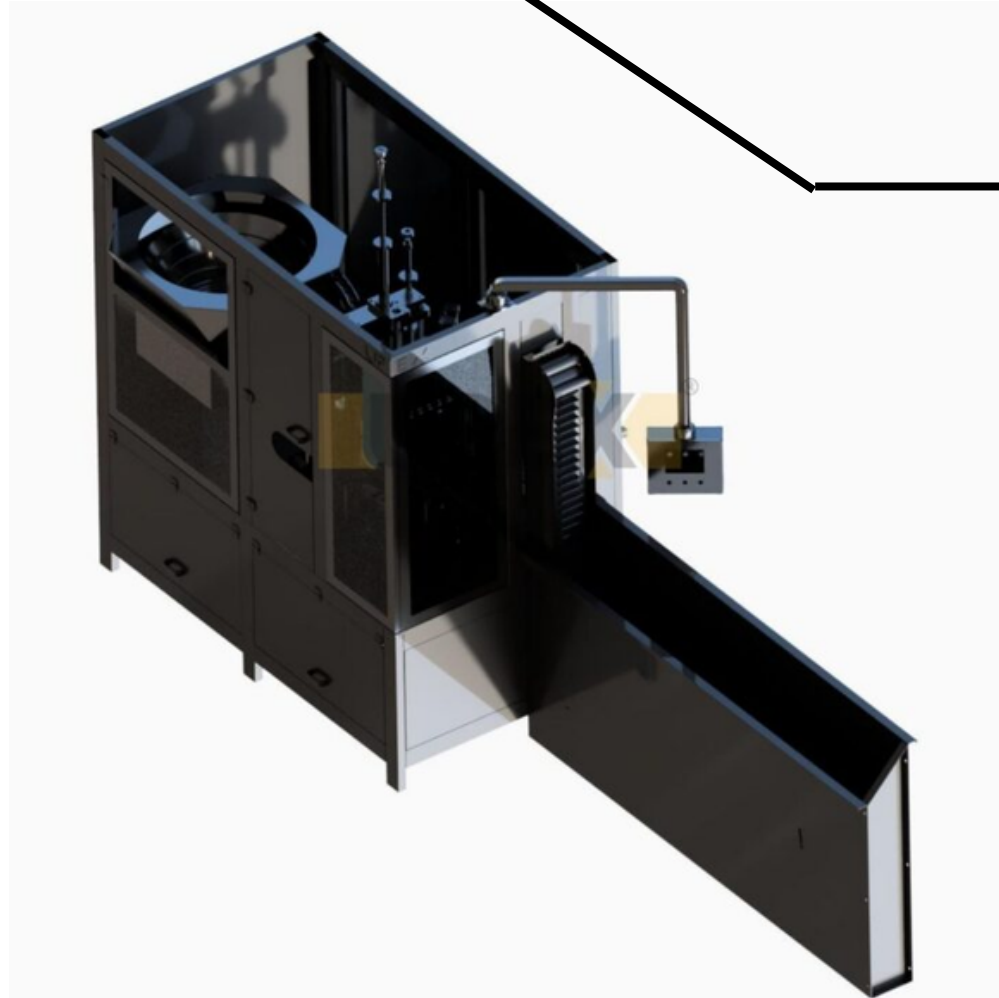


# MAKİNE VE EKİPMAN

2000 Litre Silikon, Akrilik Mastik ve Poliüretan Mastik Üretim Makine Hattı



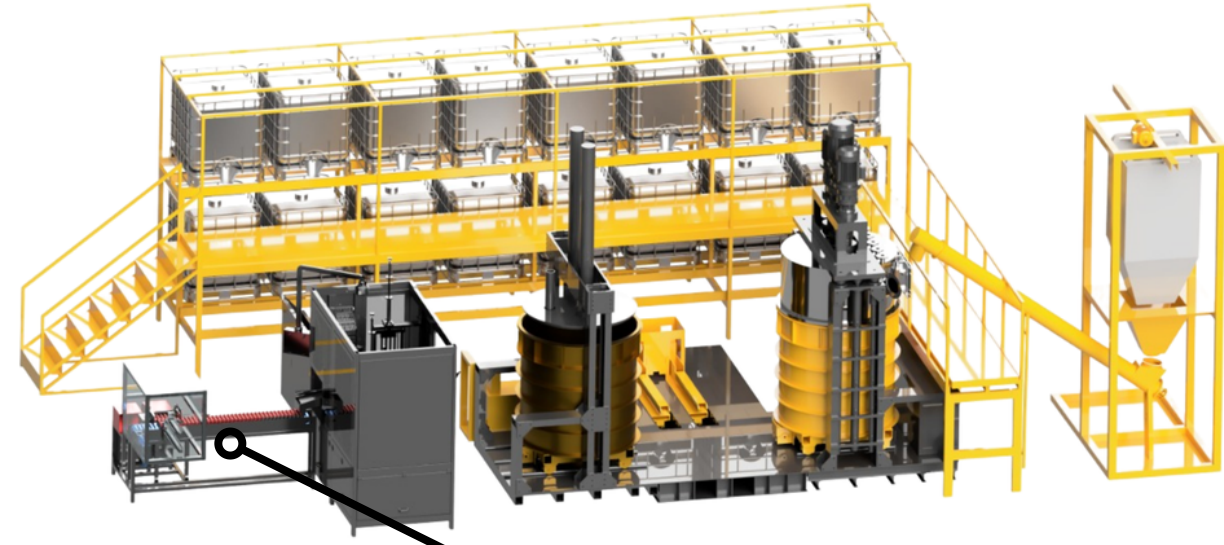
## UMC 90 Silikon Kartuş Dolum Makinesi





# MAKİNE VE EKİPMAN

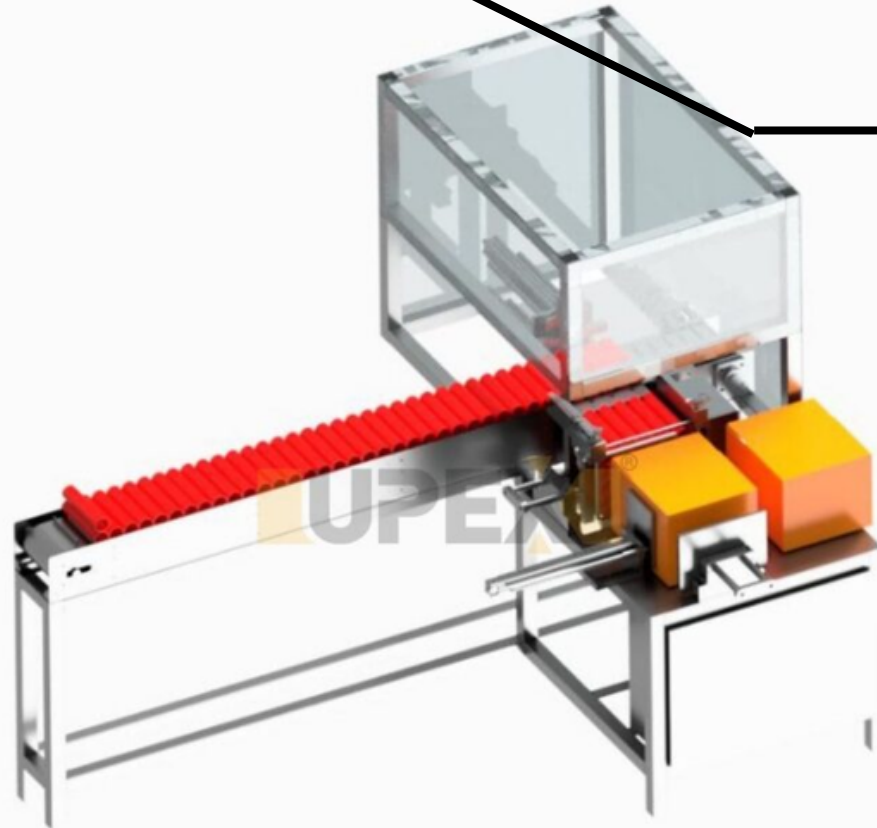
## 2000 Litre Silikon, Akrilik Mastik ve Poliüretan Mastik Üretim Makine Hattı



### UMC-A Otomatik Kartuş Kolileme Makinesi

UMCA Otomatik Kartuş Kolileme Makinesi, UMC 90 Kartuş Dolum Makinesi ile uyumlu olarak çalışan bir sistemdir. Bu eşsiz entegrasyon sayesinde, endüstrinin taleplerine hızlı ve verimli bir şekilde yanıt verebilmektedir. UMCA Otomatik Kartuş Kolileme Makinesi, sofistike PLC-HMI sistemi ve servo kontrollü 2 eksenli bilgisayar kontrol sistemine sahip olup, yüksek hassasiyet sunmaktadır.

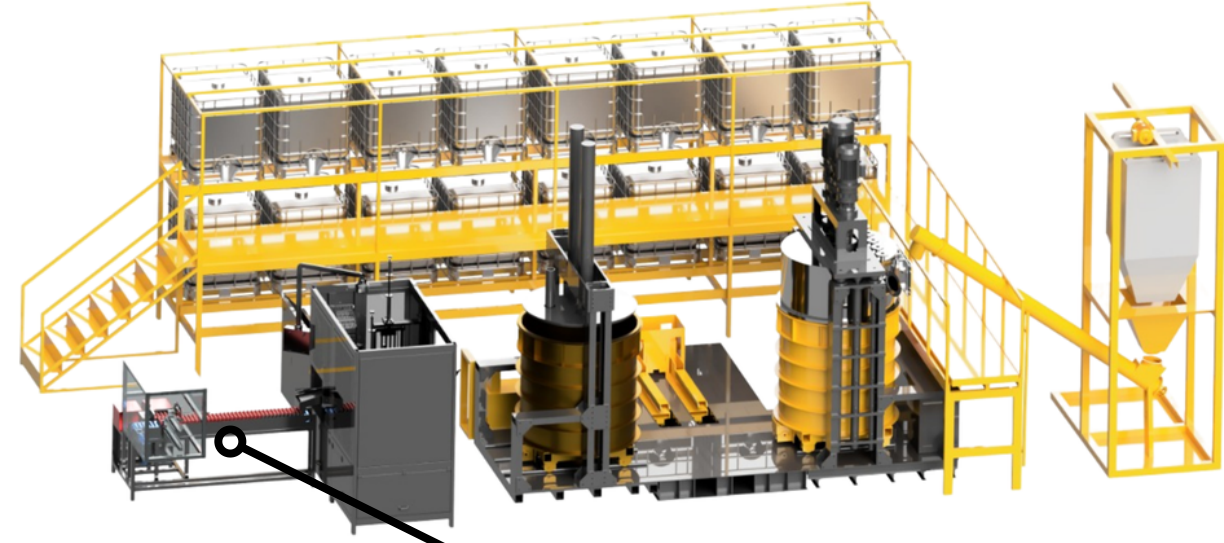
Kolileme işlemi sırasında, makine standart olarak 12, 16, 20, 24, 25 ve 30 adet kartuş kapasiteli koliler hazırlayabilmektedir. Bu özellik sayesinde, kullanıcılar farklı ihtiyaçlara yönelik kolayca adapte olabilir ve üretim süreçlerini optimize edebilirler.



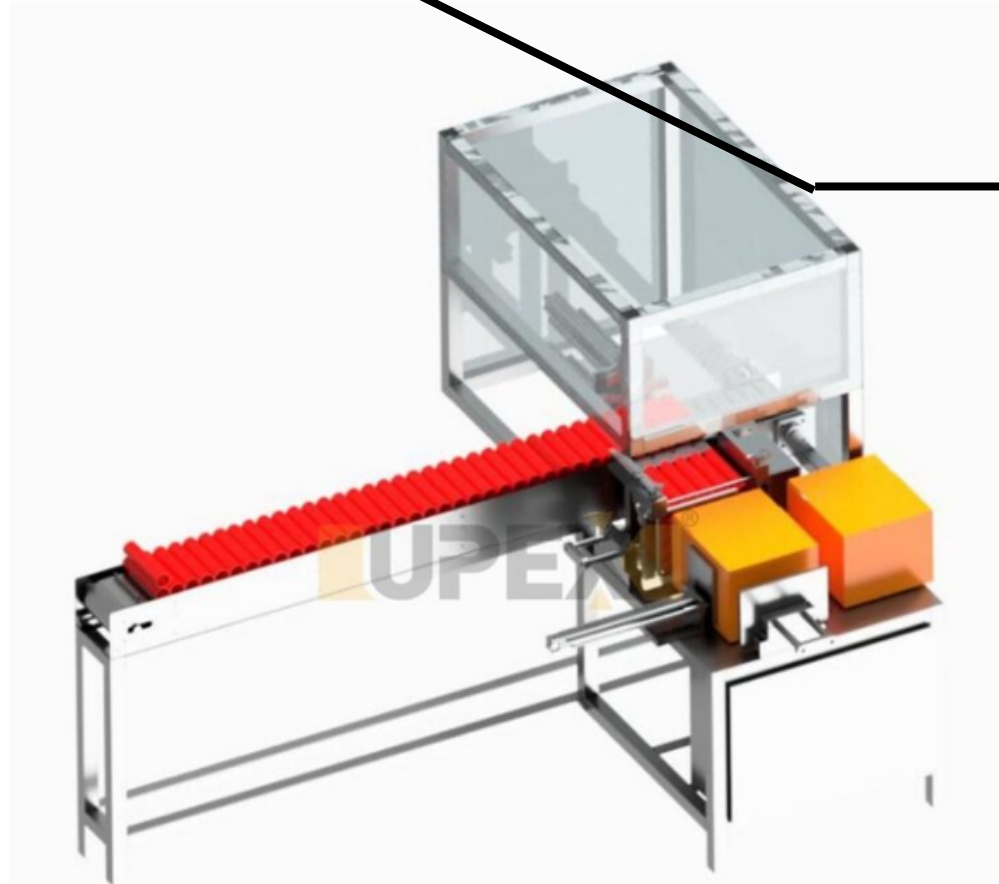


# MAKİNE VE EKİPMAN

2000 Litre Silikon, Akrilik Mastik ve Poliüretan Mastik Üretim Makine Hattı



## UMC-A Otomatik Kartuş Kolileme Makinesi





# MAKİNE VE EKİPMAN

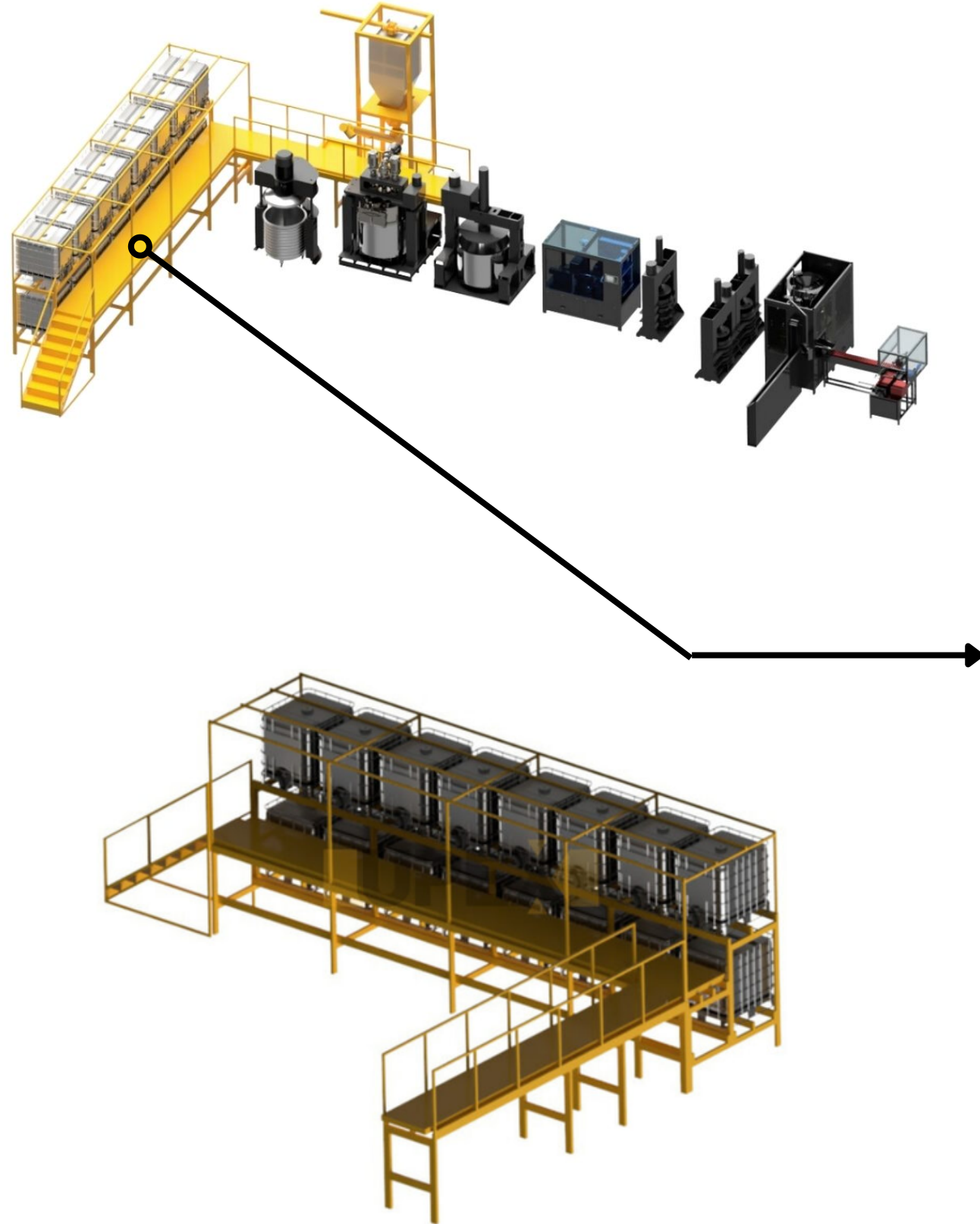
## 1000 Litre Silikon, Akrilik Mastik ve Poliüretan Mastik Üretim Makine Hattı





# MAKİNE VE EKİPMAN

## 1000 Litre Silikon, Akrilik Mastik ve Poliüretan Mastik Üretim Makine Hattı



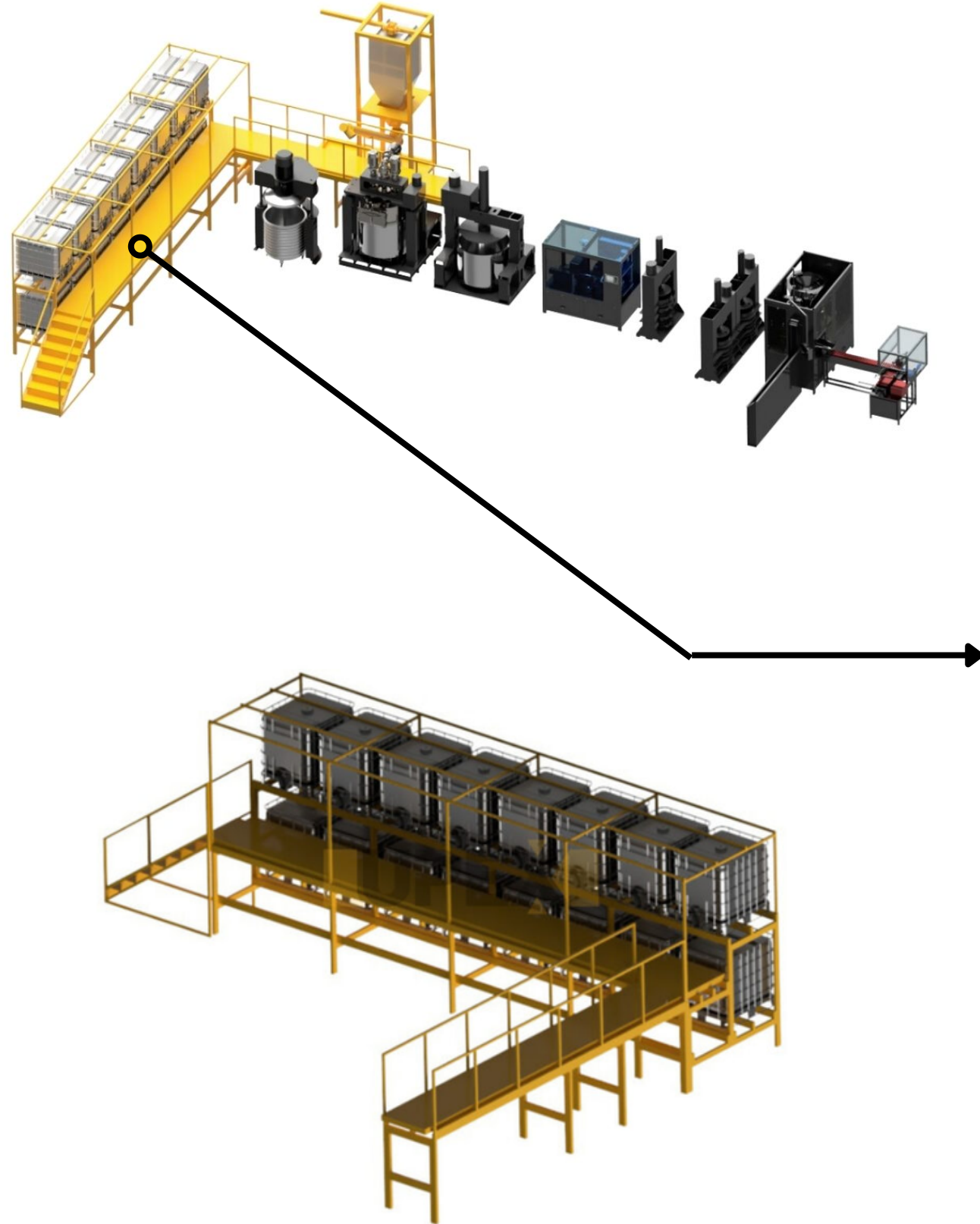
### UMM 1000 Platform Sistemi

Upex Yapı Kimyasalları tarafından üretilen komple hatlar ve makineler sayesinde müşterilere tesis kurulumunda tasarım ve uygulama kolaylığı sunmaktadır. Bu yapılan tasarımlar, kimyasal ürünlerin üretim sürecini daha verimli ve sorunsuz hale getirmek amacıyla özenle hazırlanmıştır. Upex, müşteri ihtiyaçlarına yönelik çözümler üretirken aynı zamanda üretim süreçlerini kolaylaştırmayı amaçlamaktadır.

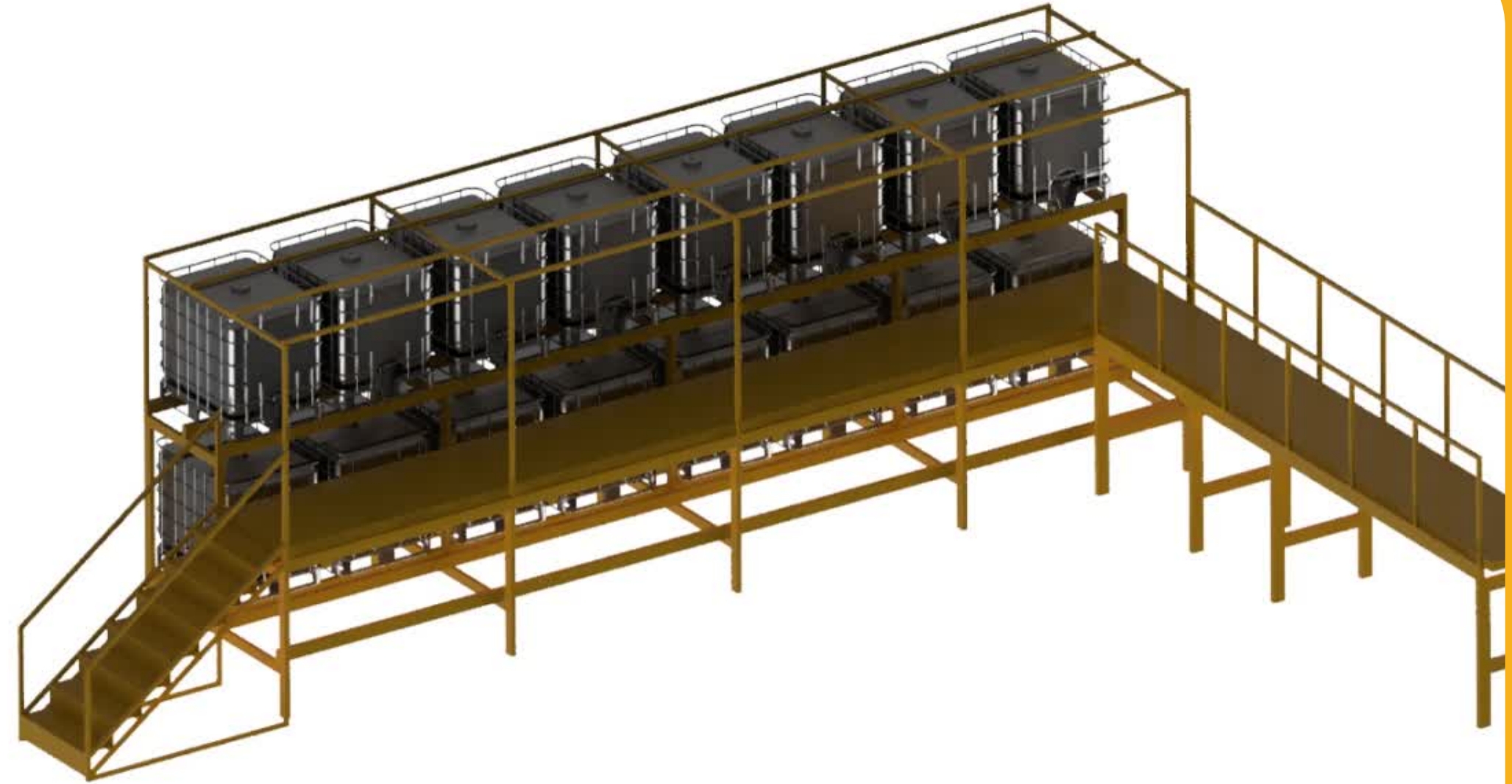


# MAKİNE VE EKİPMAN

## 1000 Litre Silikon, Akrilik Mastik ve Poliüretan Mastik Üretim Makine Hattı



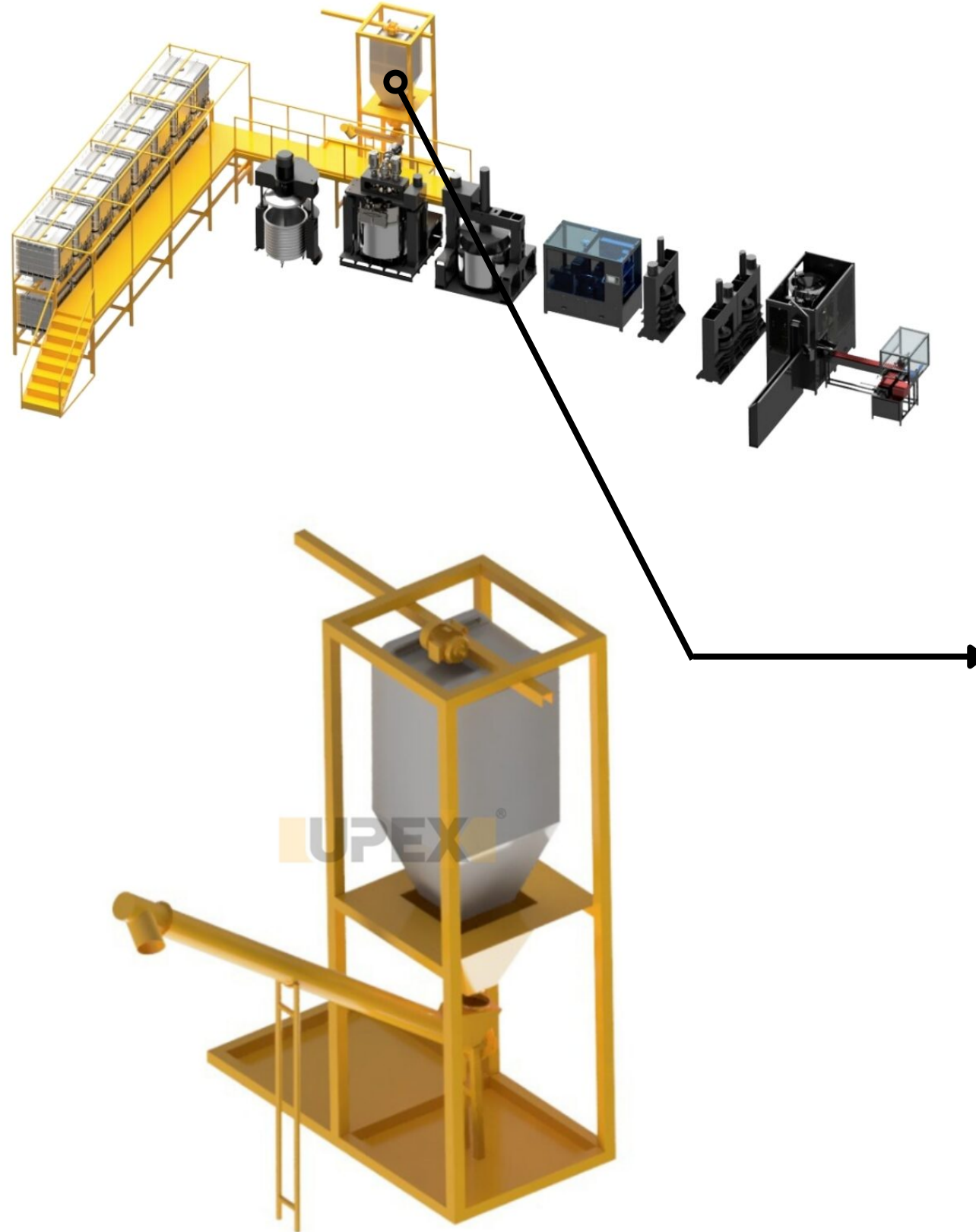
### UMM 1000 Platform Sistemi





# MAKİNE VE EKİPMAN

## 1000 Litre Silikon, Akrilik Mastik ve Poliüretan Mastik Üretim Makine Hattı



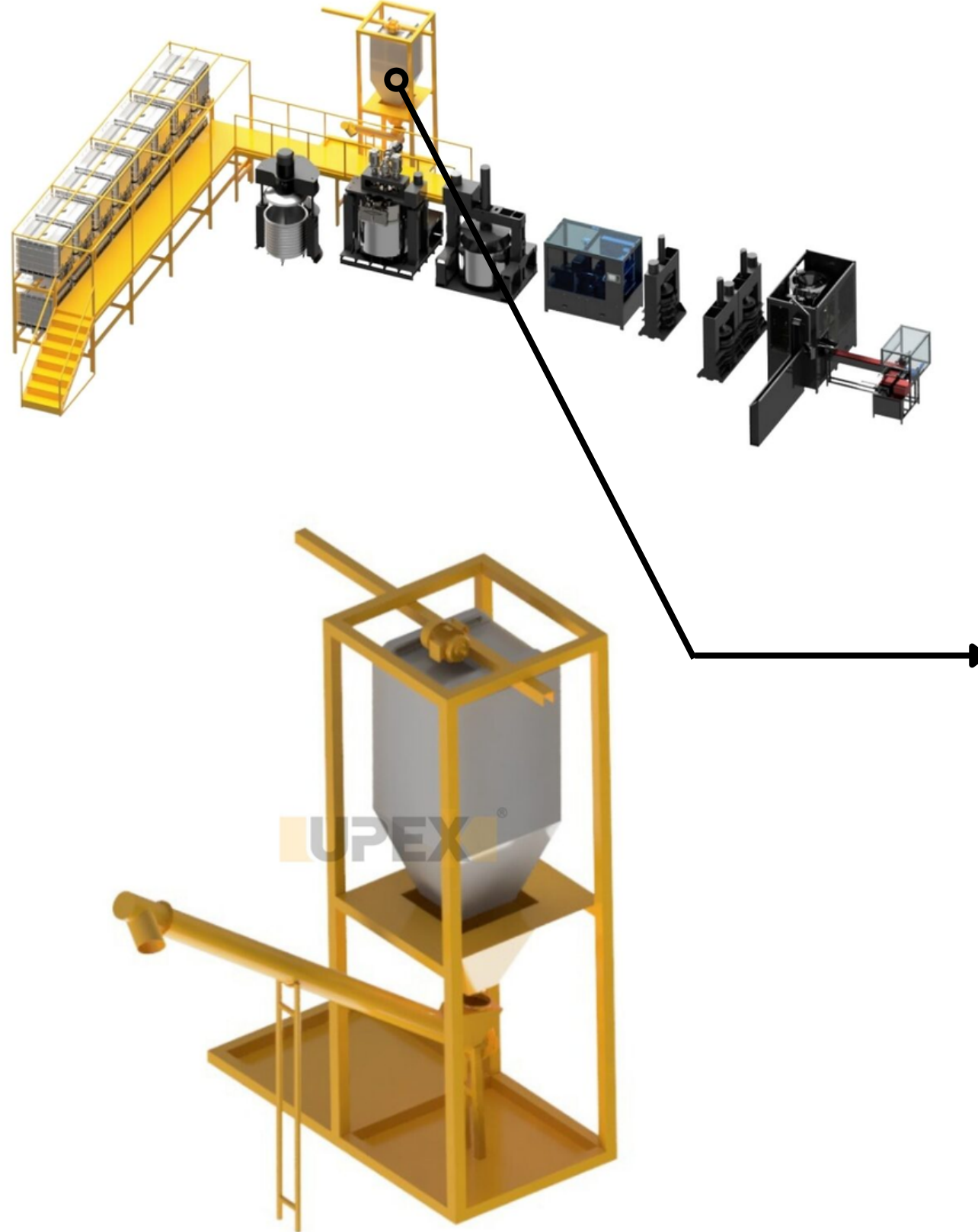
### UMB 1000 BIG BAG Sistemi

UMB 1000 BIG BAG Yükleme Sistemi, yapı kimyasalları üretim süreçlerinde kalsiyum karbonat hammaddesini otomatik olarak karışım mikserlerine aktarmak amacıyla özel olarak tasarlanmış ve üretilmiştir. Hem UMM 2000 hem de UMM 1000 Mikserleri ile mükemmel uyum sağlayan bu üstün sistem, standart big bag ekipmanları göz önünde bulundurularak dizayn edilmiştir.



# MAKİNE VE EKİPMAN

## 1000 Litre Silikon, Akrilik Mastik ve Poliüretan Mastik Üretim Makine Hattı



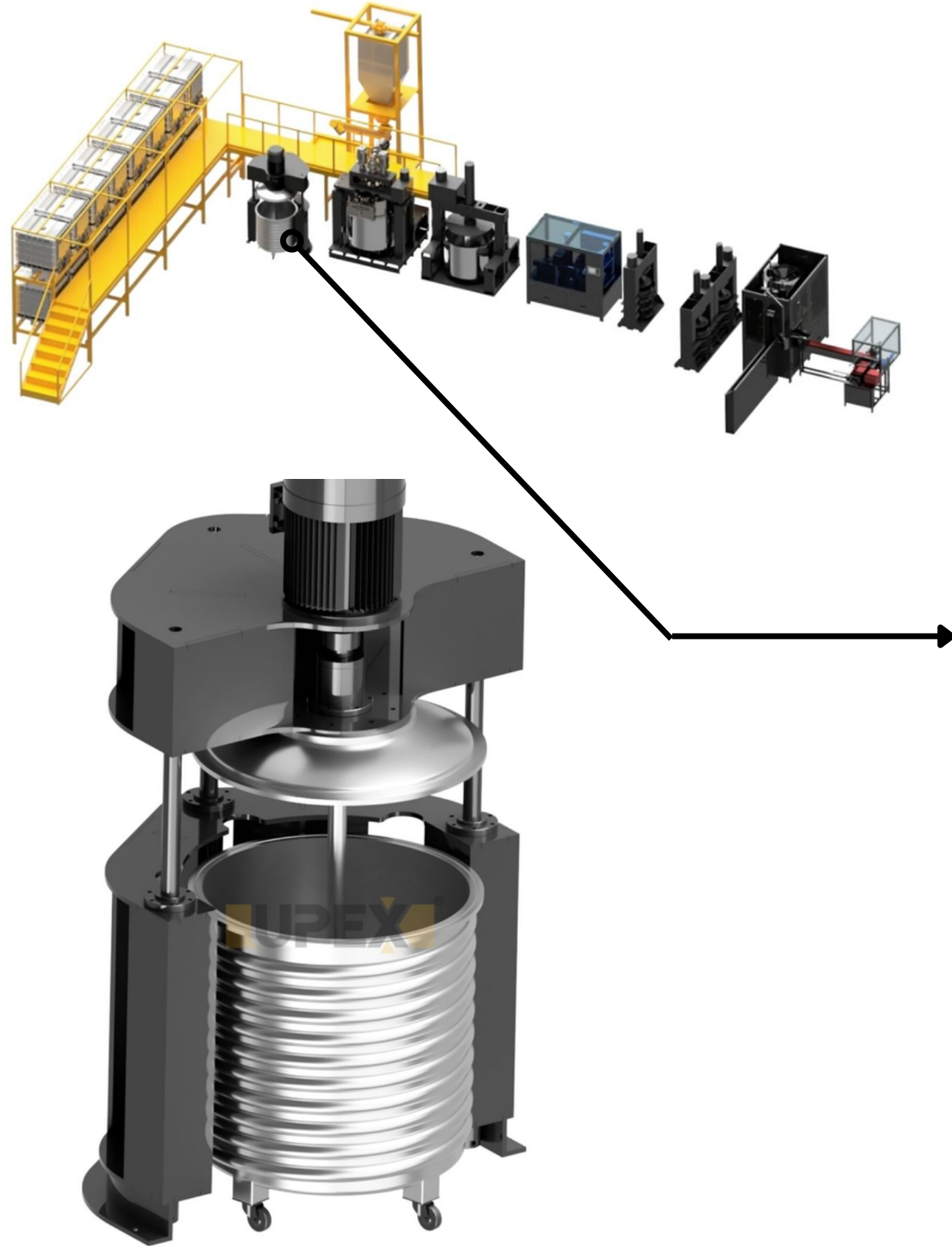
### UMB 1000 BIG BAG Sistemi





# MAKİNE VE EKİPMAN

## 1000 Litre Silikon, Akrilik Mastik ve Poliüretan Mastik Üretim Makine Hattı



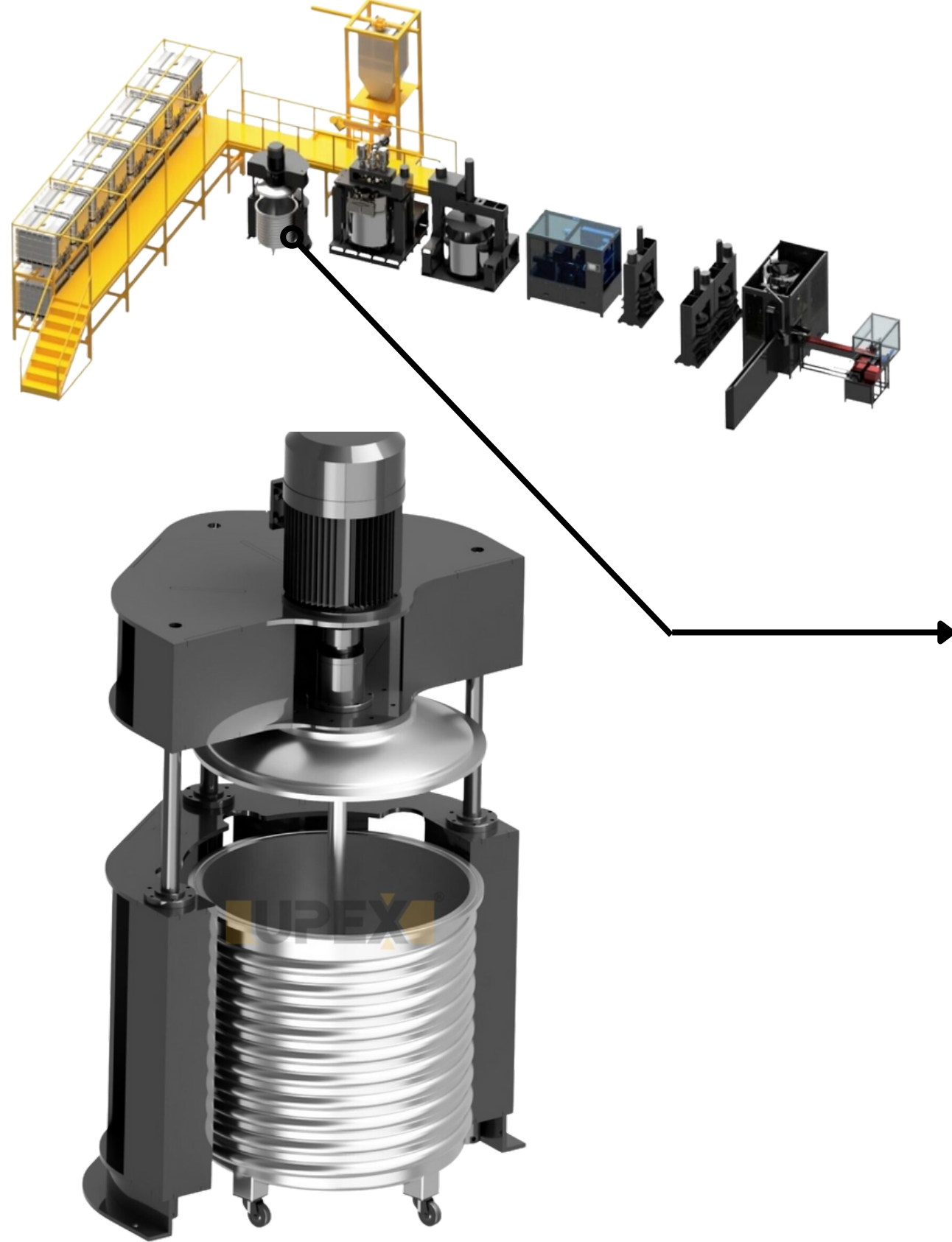
### UMPI 1000 Prepolimer Mikseri

Upex Yapı Kimyasalları, yüksek ve çok viskoziteli ürünlerin tüm süreçlerine hakim olarak, en etkili uygulamaları gerçekleştirir. Mükemmel bir verim elde etmek için, mikserlerin kullanımında kapsamlı kimyasal hammadde üretim bilgisi gereklidir. Biz, bu deneyim ve bilgi birikimimizi mikserlerimize aktarıyor ve en düşük enerji tüketimiyle en üst düzey performansı sağlıyoruz.

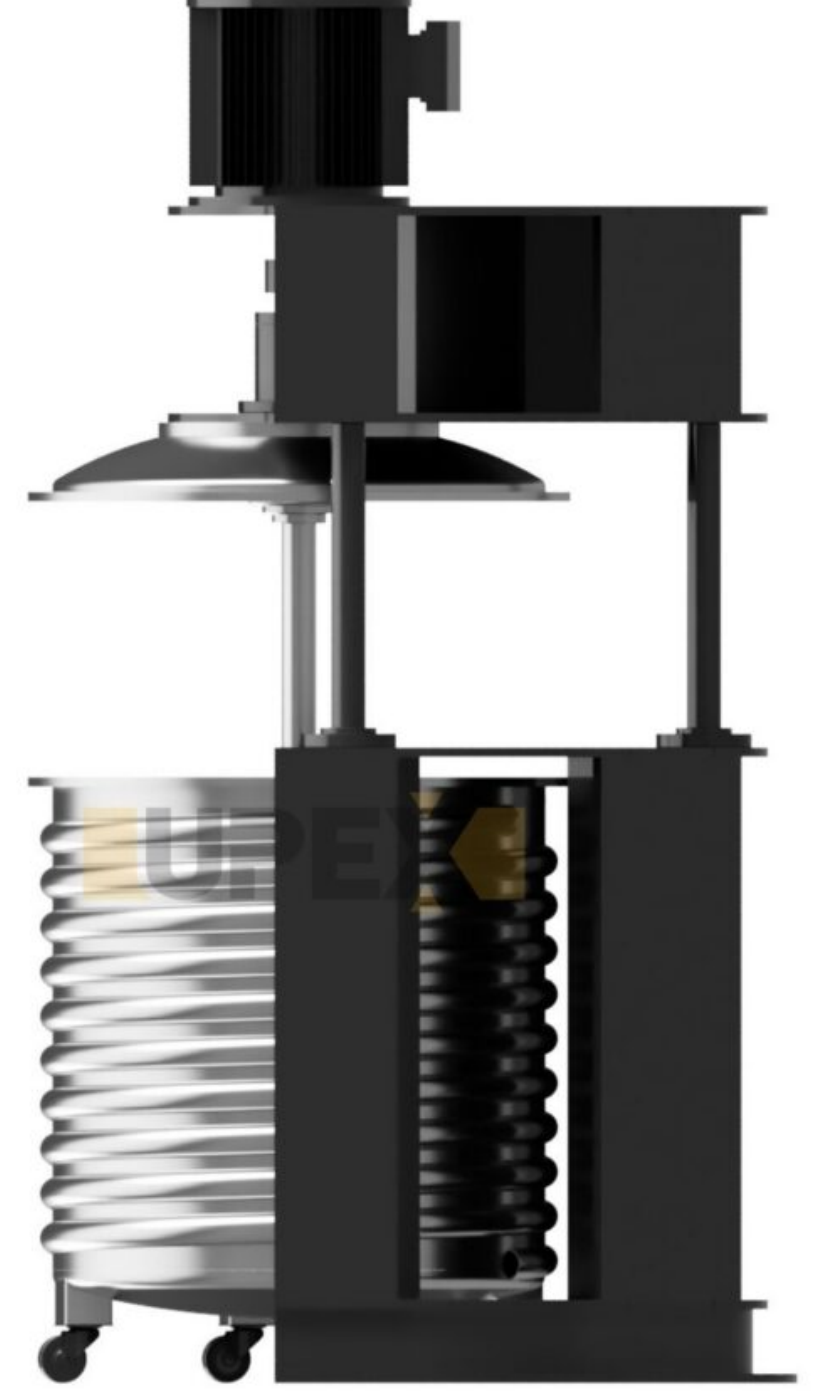


# MAKİNE VE EKİPMAN

## 1000 Litre Silikon, Akrilik Mastik ve Poliüretan Mastik Üretim Makine Hattı



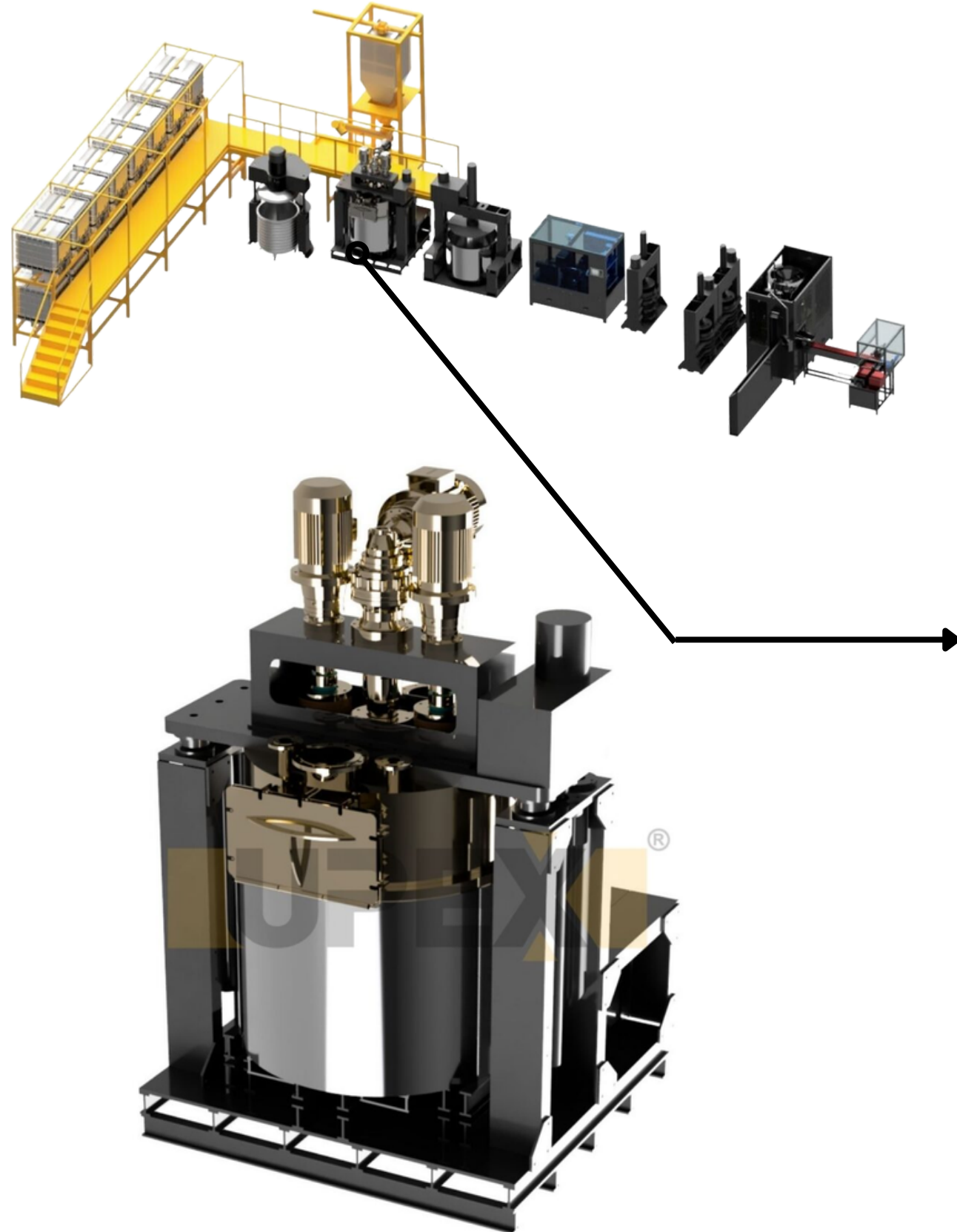
### UMPI 1000 Prepolimer Mikseri





# MAKİNE VE EKİPMAN

## 1000 Litre Silikon, Akriik Mastik ve Poliüretan Mastik Üretim Makine Hattı



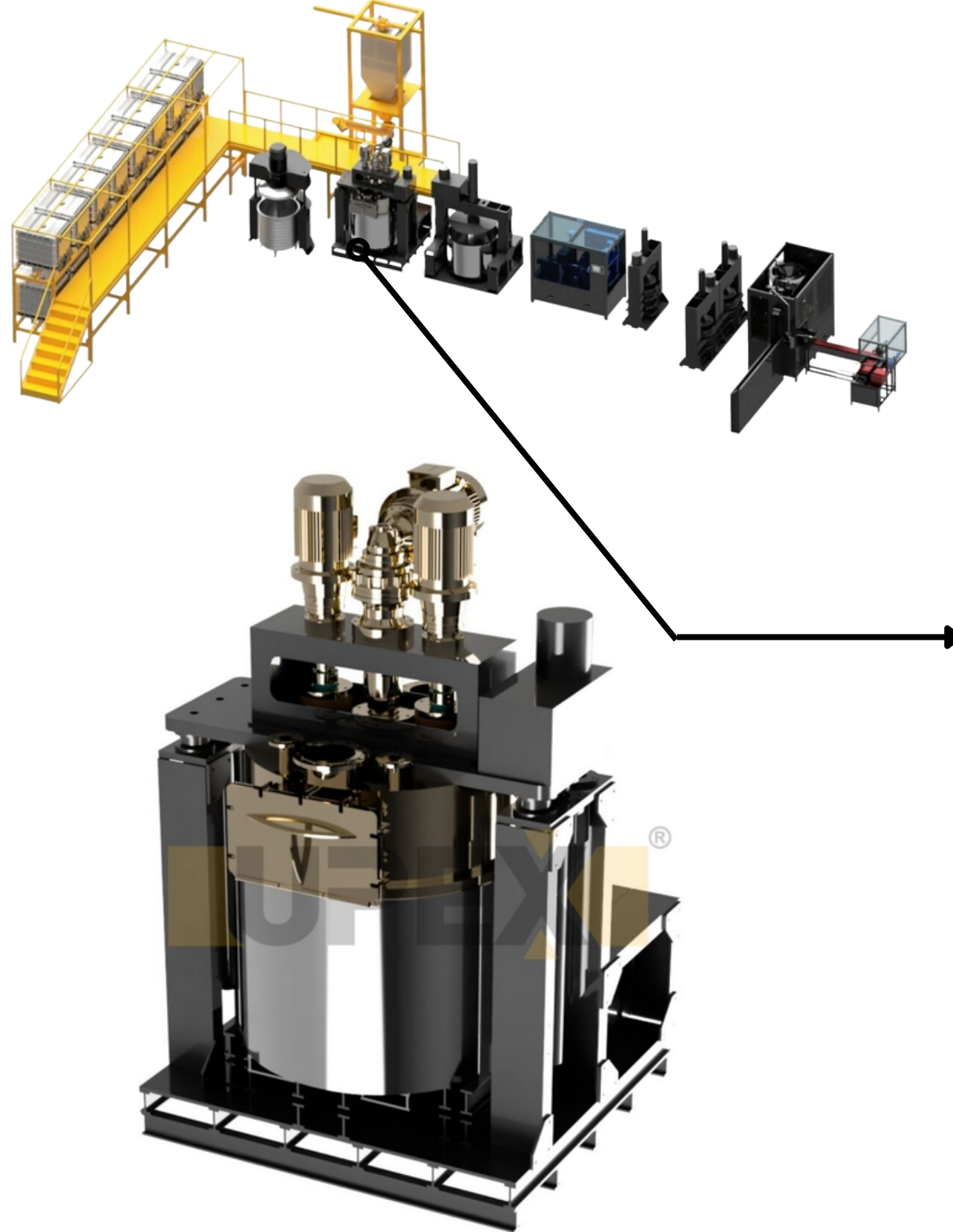
### UMM 1000 Litre Silikon Mikseri

UMM 1000 Litre Silikon Mikseri, yapı kimyasalları yapıştırıcı ve izolasyon ürünleri imalatı için tasarlanmıştır. Bu mikser, akrilik mastikleri, silikonları, poliüretan mastikleri, hibrit mastikleri, montaj yapıştırıcıları ve hightack türevi ürünleri üretmek için kullanılabilir. 1000 litre kapasitesiyle büyük miktarlarda üretim yapılabilmesine olanak sağlar.



# MAKİNE VE EKİPMAN

## 1000 Litre Silikon, Akrilik Mastik ve Poliüretan Mastik Üretim Makine Hattı



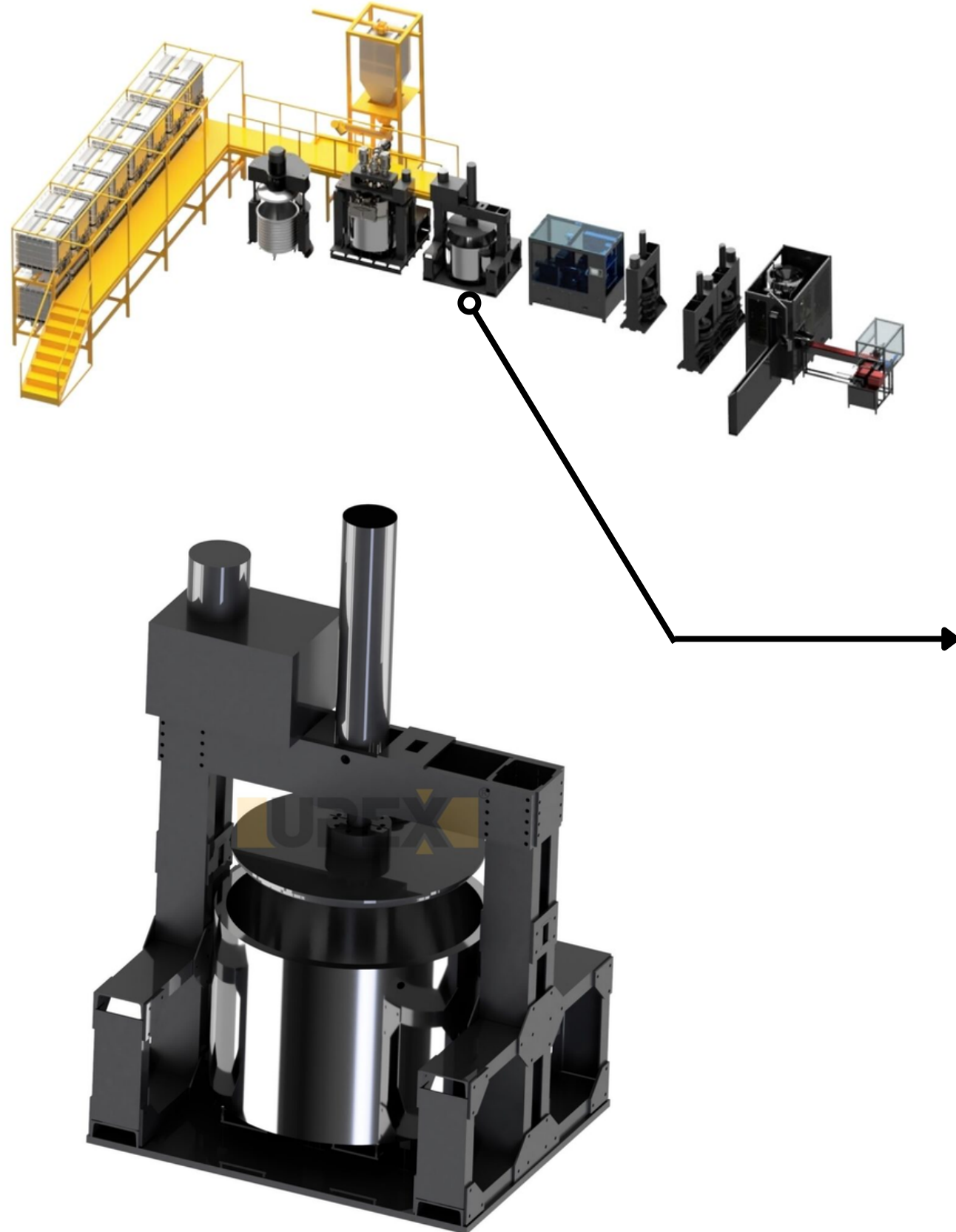
### UMM 1000 Litre Silikon Mikseri





# MAKİNE VE EKİPMAN

## 1000 Litre Silikon, Akriik Mastik ve Poliüretan Mastik Üretim Makine Hattı



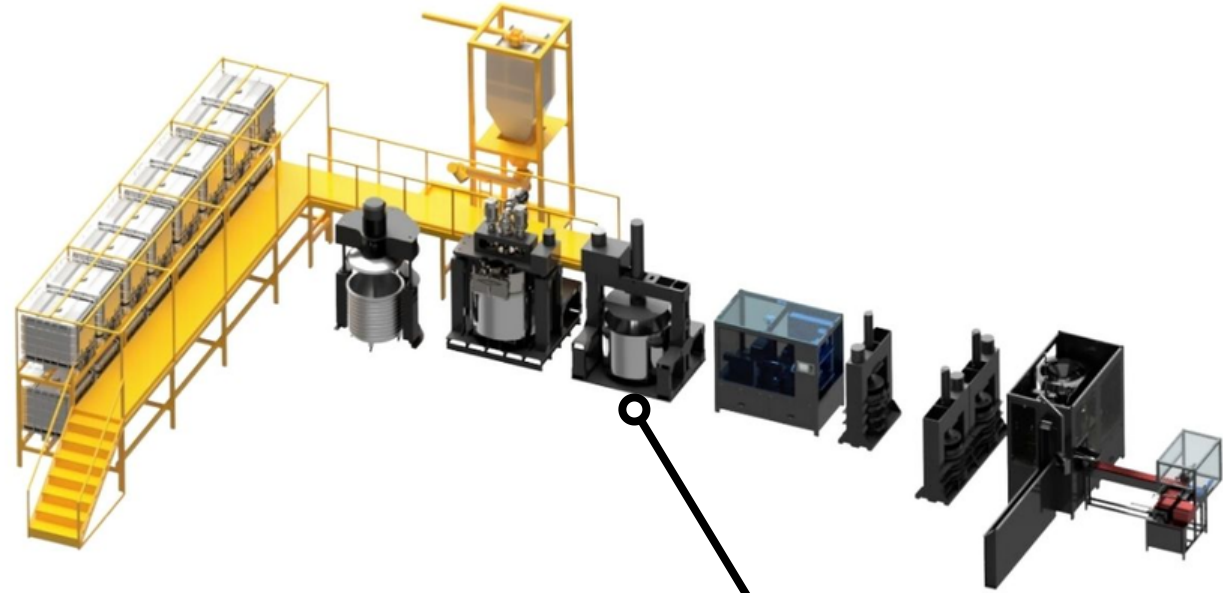
### UMP 1000 Litre Press Makinesi

UMP 1000 Litre Press Makinesi, yapı kimyasalları yapıştırıcı ve izolasyon ürünleri imalatı için tasarlanmıştır. Bu mikser, akrilik mastikleri, silikonları, poliüretan mastikleri, hibrit mastikleri, montaj yapıştırıcıları ve hightack türevi ürünleri üretmek için kullanılabilir. 1000 litre kapasitesiyle büyük miktarlarda üretim yapılabilmesine olanak sağlar.

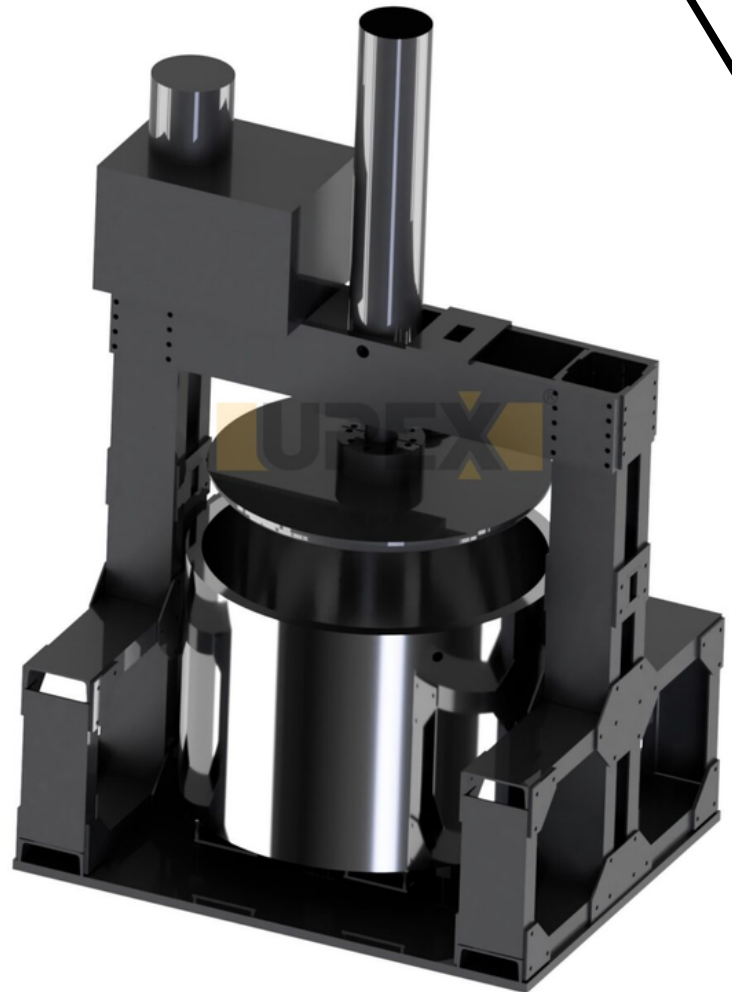


# MAKİNE VE EKİPMAN

## 1000 Litre Silikon, Akrilik Mastik ve Poliüretan Mastik Üretim Makine Hattı



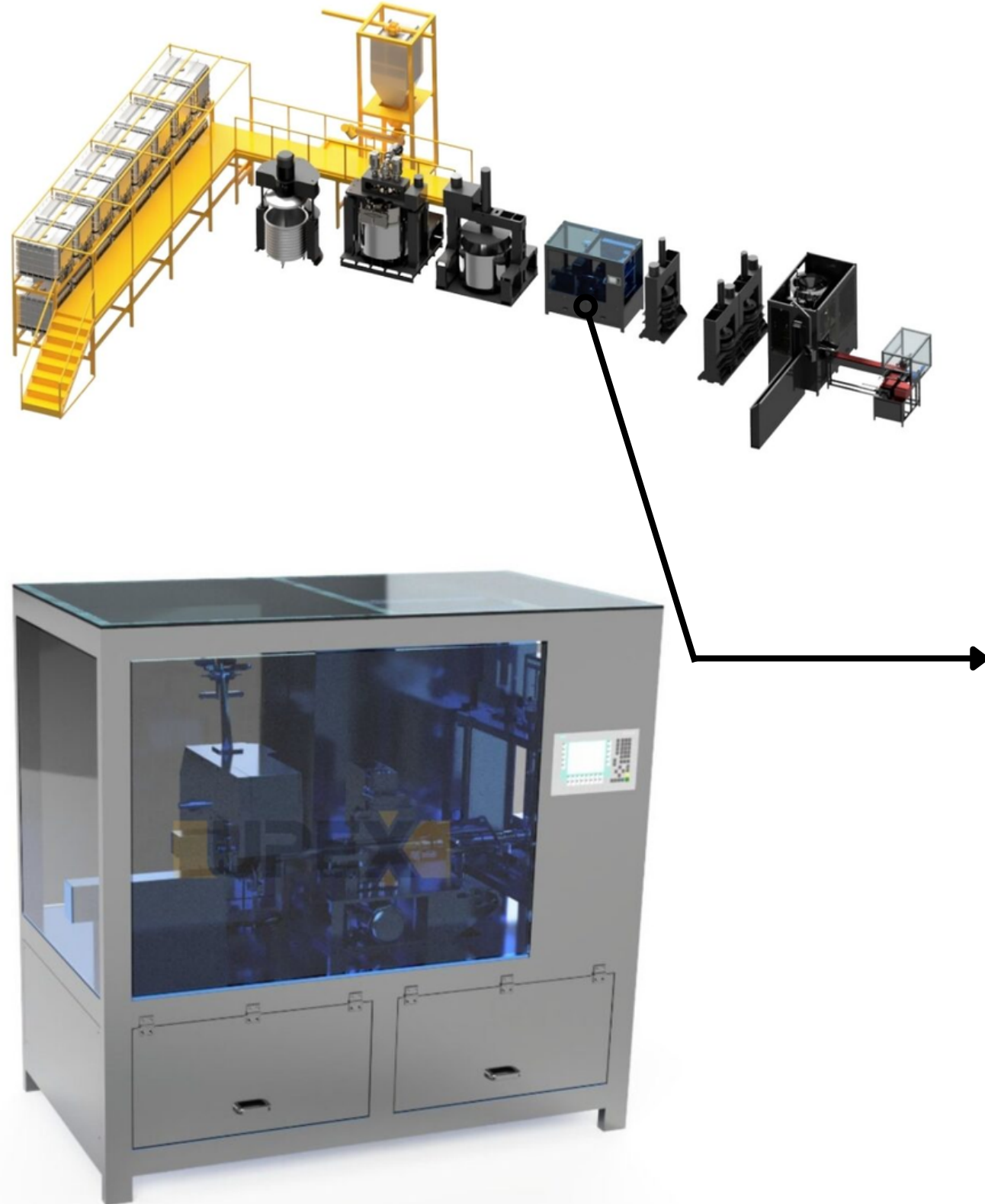
### UMP 1000 Litre Press Makinesi





# MAKİNE VE EKİPMAN

## 1000 Litre Silikon, Akrilik Mastik ve Poliüretan Mastik Üretim Makine Hattı



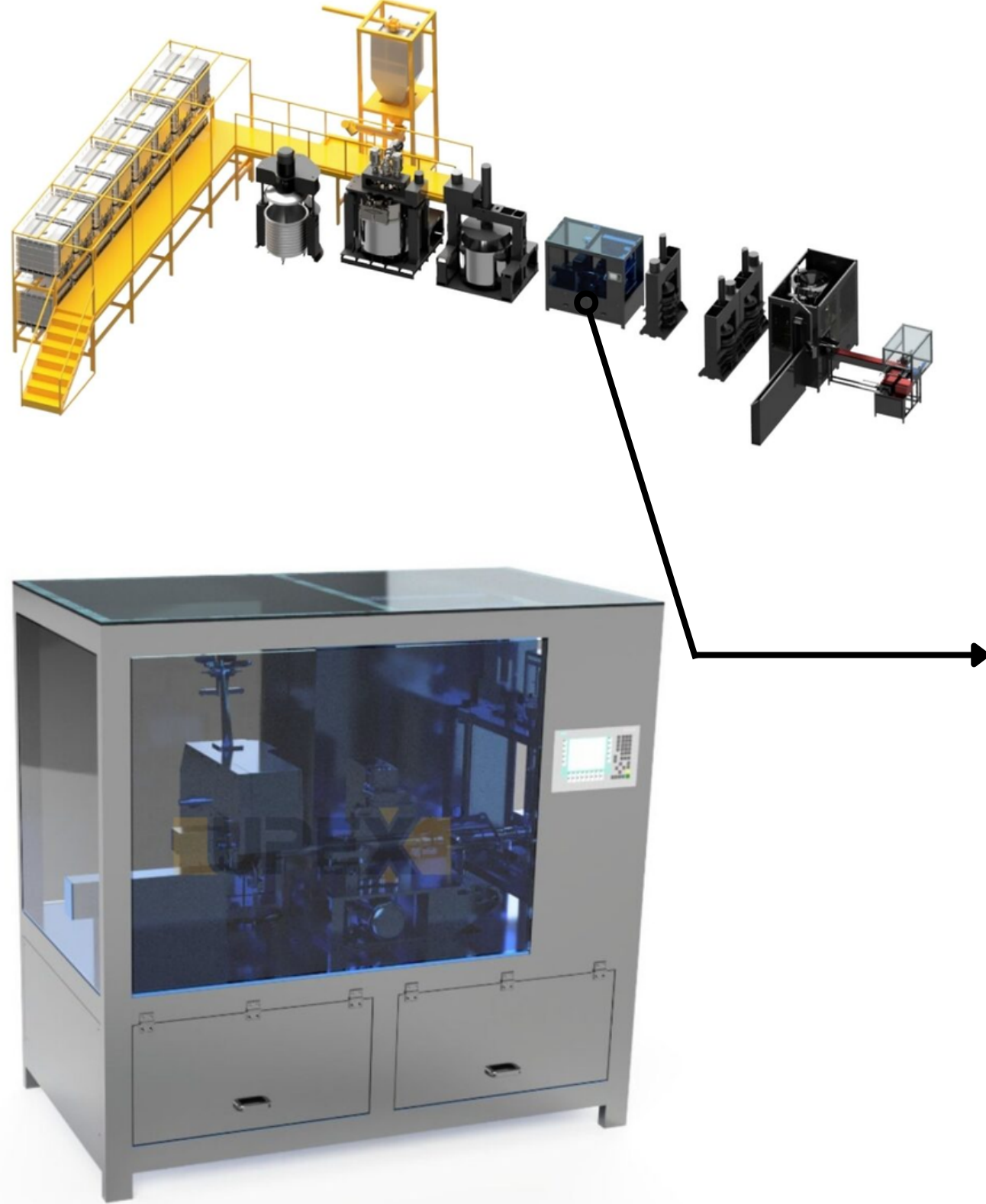
### UMS 40 SOSİS DOLUM MAKİNESİ

400 ml ile 600 ml arasındaki tek ve çift bileşenli sosis dolum işlemleri için özel olarak tasarlanan bu makine, tüm hareketlerini PLC-HMI kontrol sistemi ile gerçekleştirir. Dolum süreci sürekli olarak denetlenir ve sağlanır. Sosis dolum makinesi sayesinde silikon, mastik ve benzeri ürünlerin ambalajlanması başarıyla gerçekleştirilir.

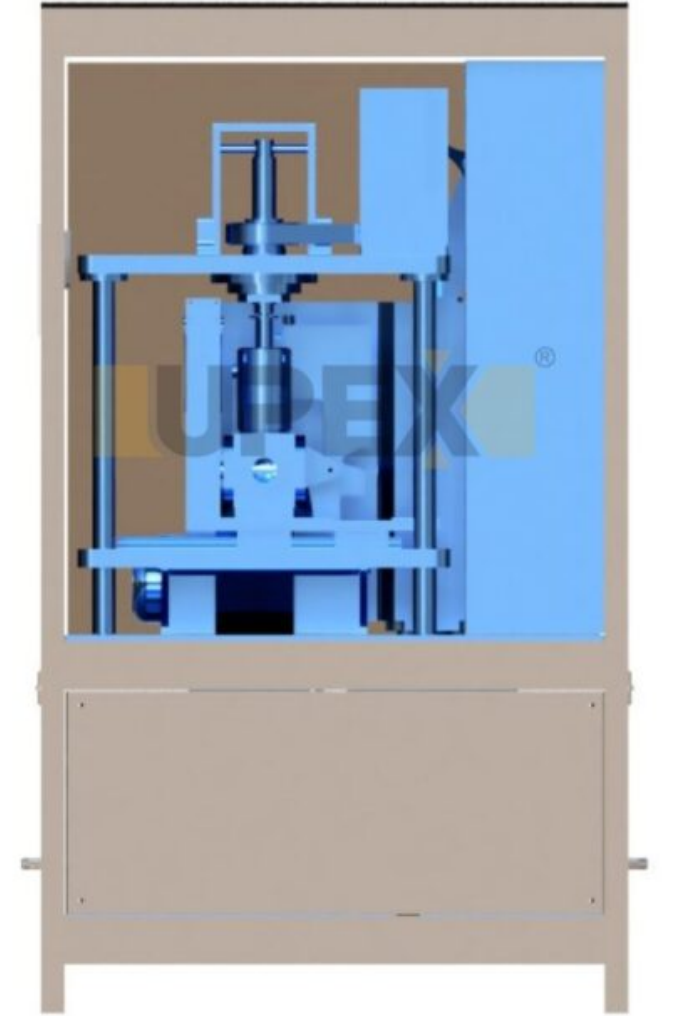


# MAKİNE VE EKİPMAN

## 1000 Litre Silikon, Akrilik Mastik ve Poliüretan Mastik Üretim Makine Hattı



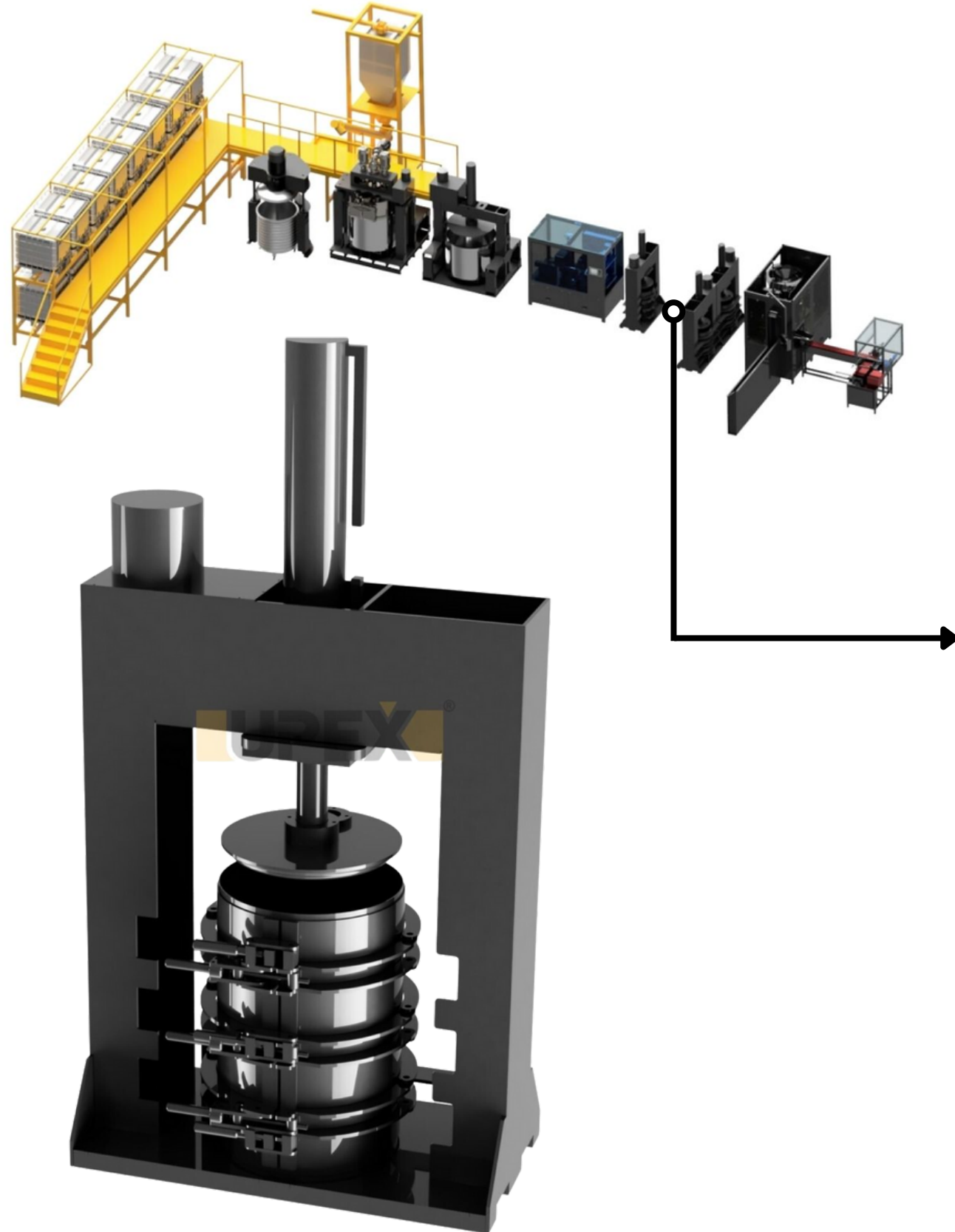
### UMS 40 SOSİS DOLUM MAKİNESİ





# MAKİNE VE EKİPMAN

## 1000 Litre Silikon, Akrilik Mastik ve Poliüretan Mastik Üretim Makine Hattı



### UMP 200 Litre Varil Pres

Yapı kimyasalları sektöründe, yüksek viskoziteli yapıştırıcıların transferi için kullanılan UMP 200 Litrelik Varil Pres, standart 200 litre varillerle uyumlu bir şekilde çalışmaktadır. Bu pres, akrilik mastikler, silikonlar, poliüretan mastikler buna ve buna benzer ürünlerin transferini kolaylaştırmak amacıyla özel olarak tasarlanmıştır. Ayrıca sürekli çalışma ve dolum makineleri ile birlikte kullanıma uygun olan bu sistem, verimli bir iş akışı sağlar.



# MAKİNE VE EKİPMAN

## 1000 Litre Silikon, Akrilik Mastik ve Poliüretan Mastik Üretim Makine Hattı



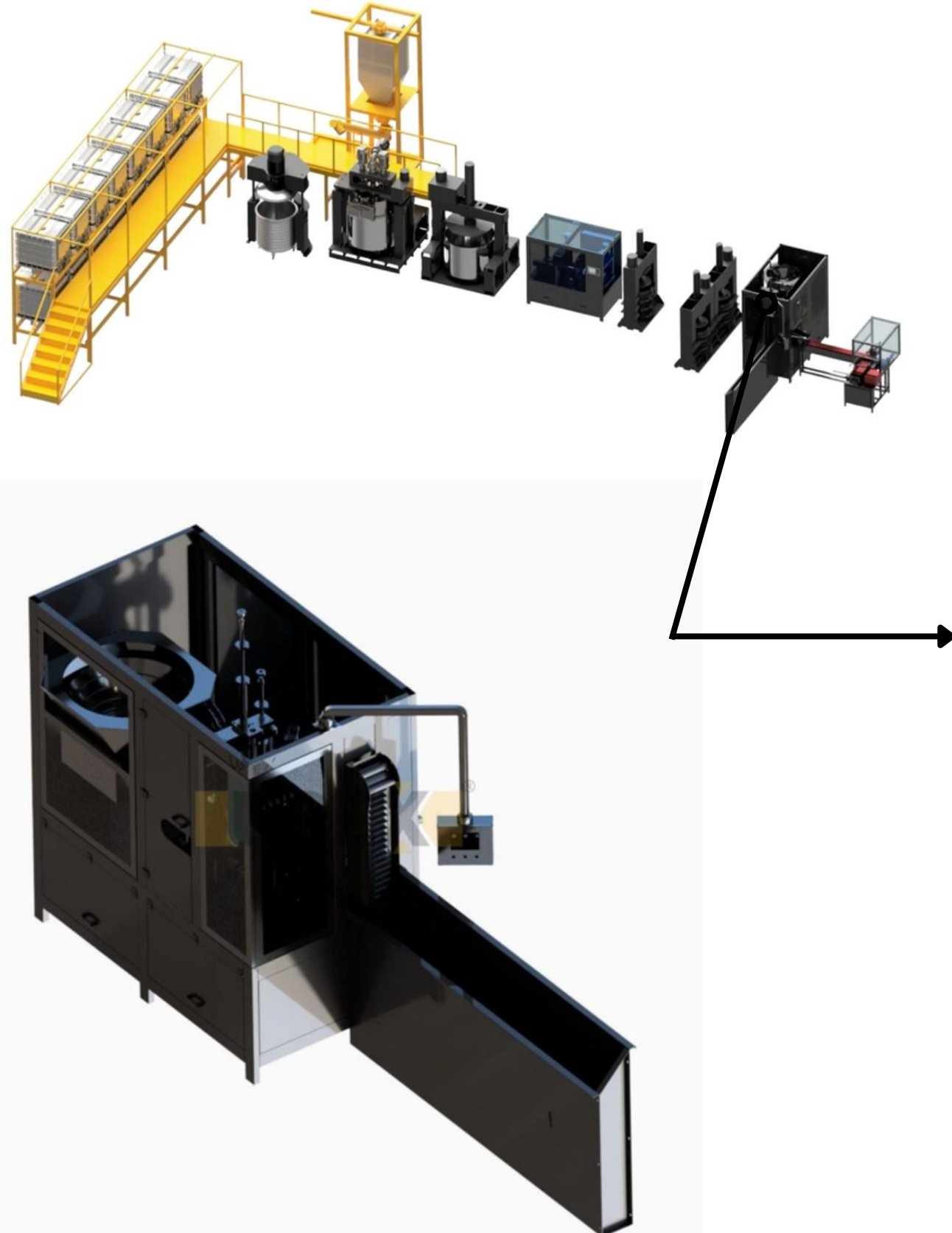
### UMP 200 Litre Varil Pres





# MAKİNE VE EKİPMAN

## 1000 Litre Silikon, Akrilik Mastik ve Poliüretan Mastik Üretim Makine Hattı



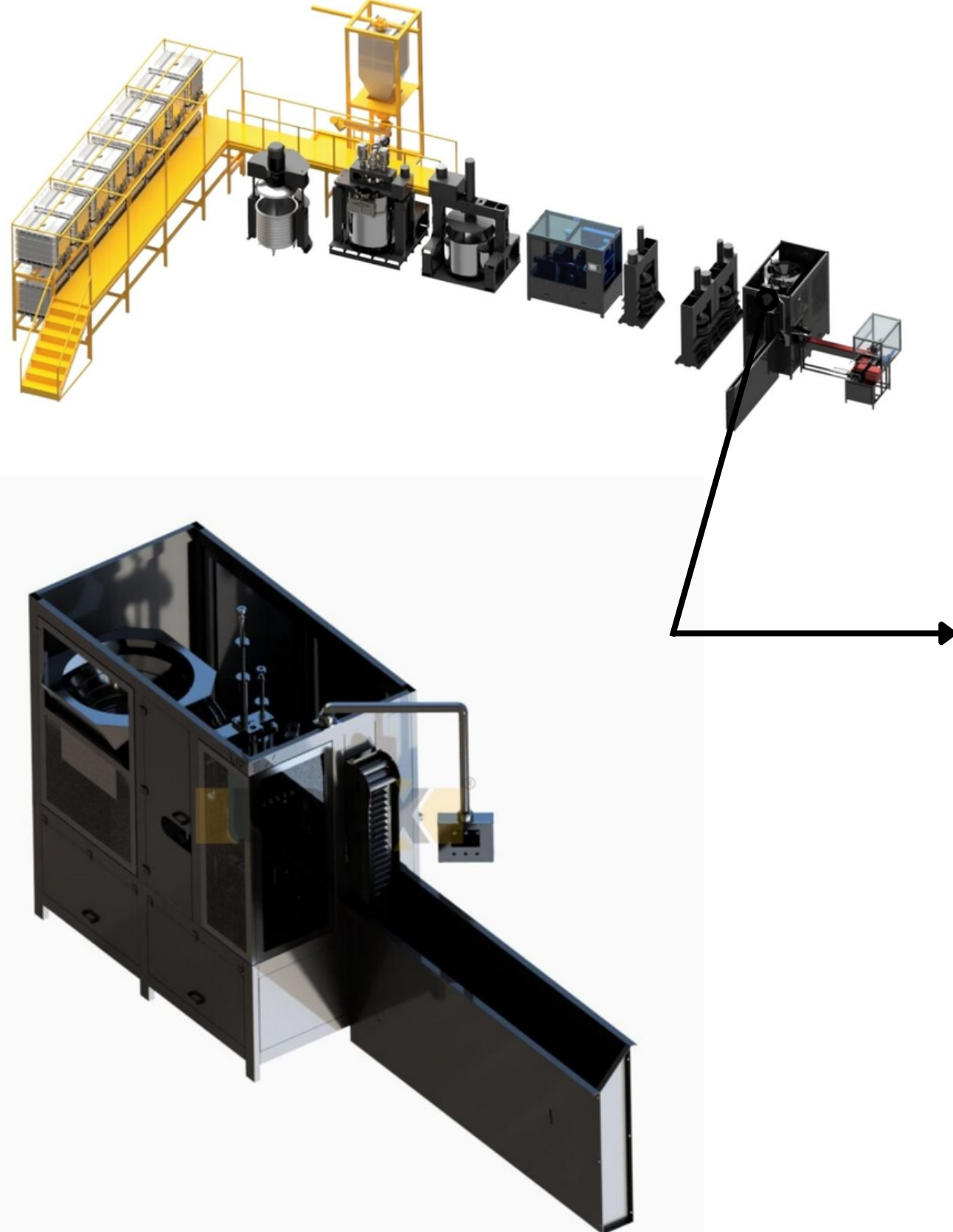
### UMC 90 Silikon Kartuş Dolum Makinesi

Upex Yapı Kimyasalları, yüksek ve çok yüksek viskoziteli ürünlerin ambalaj dolum süreçlerinde sektör lideri konumundadır. Tecrübesi ve inovatif tasarımları sayesinde, bu tür ürünlerin dolum ve ambalajlama süreçlerini etkili bir şekilde yönetir. Dolum işlemleri, dikey ve yatay yöntemlerle gerçekleştirilmektedir. Dikey dolumda, plastik ve metal kartuşlar, plastik kovalar, teneke kutular ve plastik ve metal variller kullanılırken, yatay dolumda ise sosis ambalajlar tercih edilmektedir.



# MAKİNE VE EKİPMAN

## 1000 Litre Silikon, Akrilik Mastik ve Poliüretan Mastik Üretim Makine Hattı



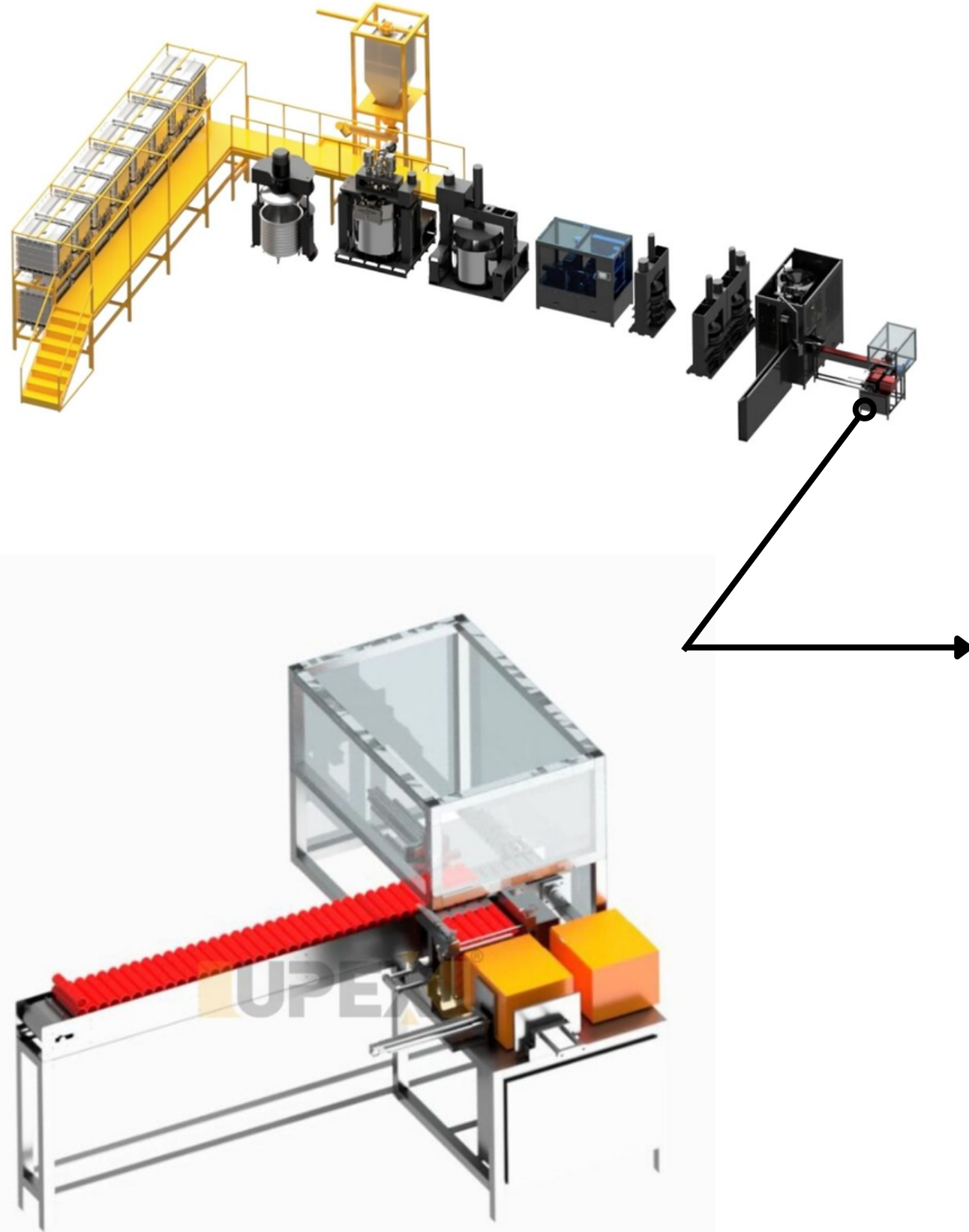
### UMC 90 Silikon Kartuş Dolum Makinesi





# MAKİNE VE EKİPMAN

## 1000 Litre Silikon, Akrilik Mastik ve Poliüretan Mastik Üretim Makine Hattı



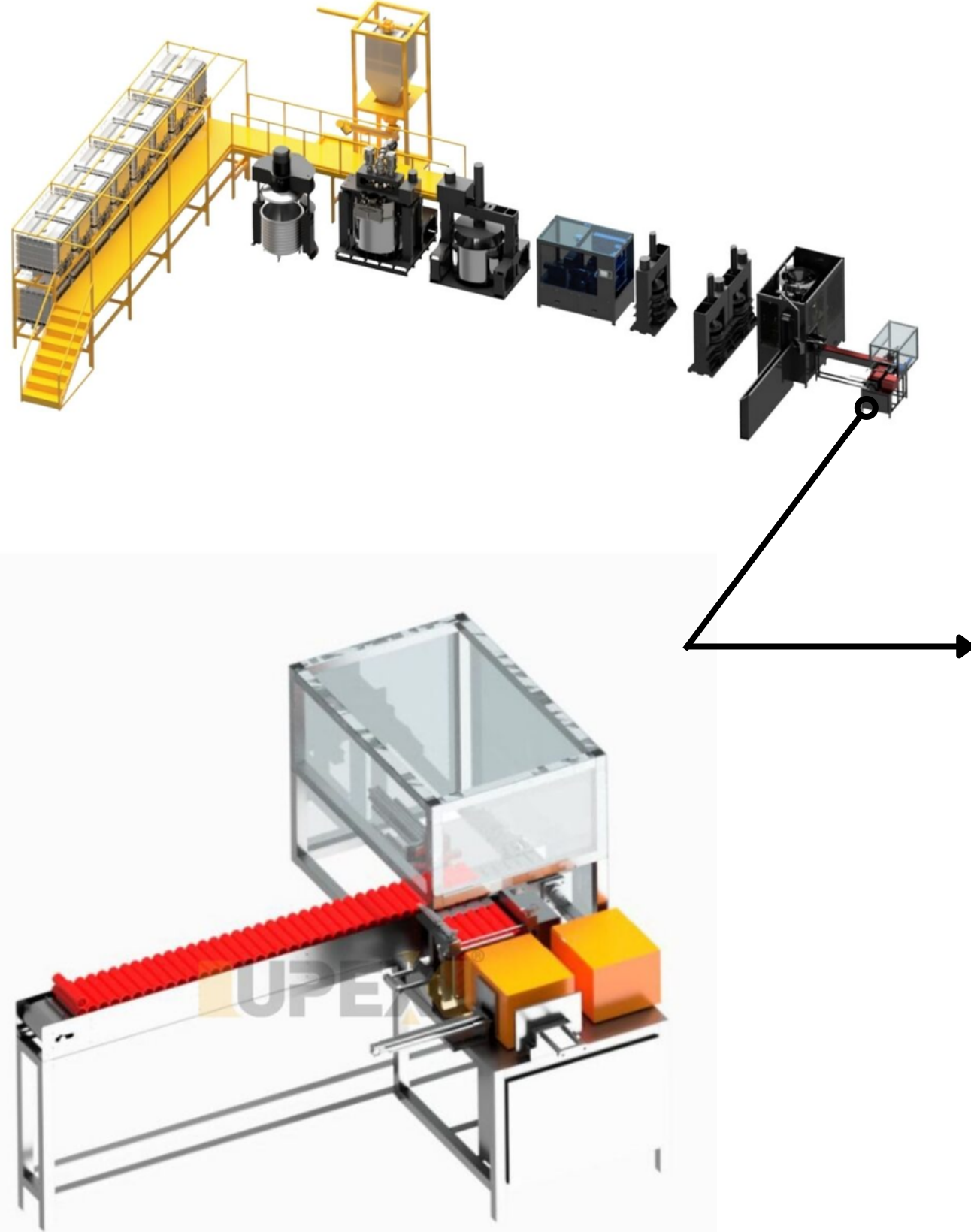
### UMC 90 Silikon Kartuş Dolum Makinesi

UMCA Otomatik Kartuş Kolileme Makinesi, UMC 90 Kartuş Dolum Makinesi ile uyumlu olarak çalışan bir sistemdir. Bu eşsiz entegrasyon sayesinde, endüstrinin taleplerine hızlı ve verimli bir şekilde yanıt verebilmektedir. UMCA Otomatik Kartuş Kolileme Makinesi, sofistike PLC-HMI sistemi ve servo kontrollü 2 eksenli bilgisayar kontrol sistemine sahip olup, yüksek hassasiyet sunmaktadır.

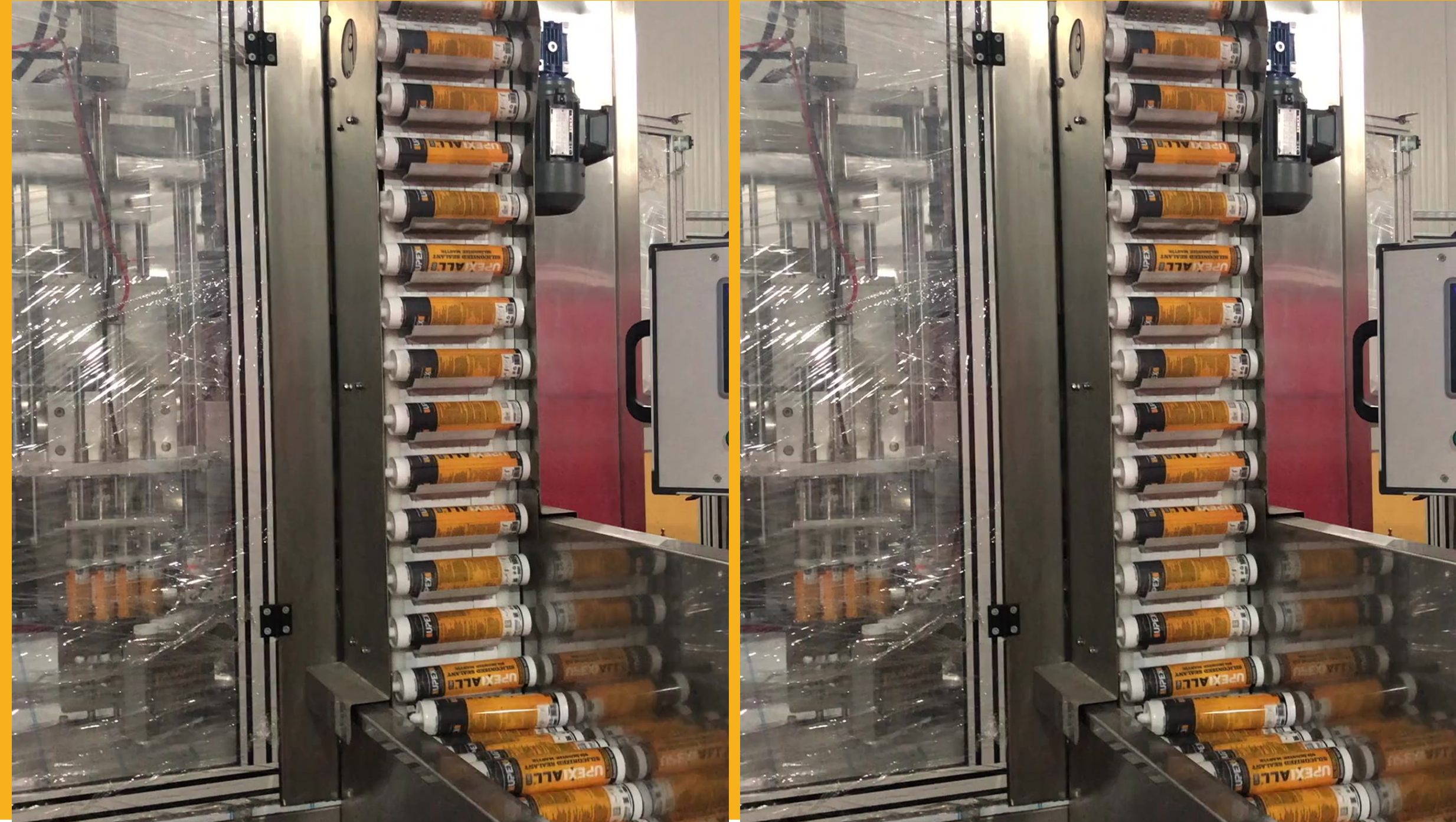


# MAKİNE VE EKİPMAN

## 1000 Litre Silikon, Akrilik Mastik ve Poliüretan Mastik Üretim Makine Hattı



### UMC-A Otomatik Kartuş Kolileme Makinesi





# UPEX®

## YAPI KİMYASALLARI





# YAPI KİMYASALLARI

## Akrilik ve Silikonize Mastikler

Hibritler

Poliüretan Köpükler

Poliüretan Mastikler

Silikonlar

Yapıştırıcılar



UPEXIALL 100



UPEXIALL 300



UPEXTERIOR 500



FLEXIA 1000



FLEXIA EXTRA



FLEXIA CLEAR



# YAPI KİMYASALLARI

Akrilik ve Silikonize Mastikler

Hibritler

Poliüretan Köpükler

Poliüretan Mastikler

Silikonlar

Yapıştırıcılar



Hibrit Kristal Şeffaf



STPU Hibrit High-Tack



STPU Hibrit Mastik 40



# YAPI KİMYASALLARI

Akrilik ve Silikonize Mastikler

Hibritler

**Poliüretan Köpükler**

Poliüretan Mastikler

Silikonlar

Yapıştırıcılar



Tabanlı  
Poliüretan Köpük



Pipetli  
Poliüretan Köpük



# YAPI KİMYASALLARI

Akrilik ve Silikonize Mastikler

Hibritler

Poliüretan Köpükler

Poliüretan Mastikler

Silikonlar

Yapıştırıcılar



Poliüretan Mastik Genel



Poliüretan Mastik  
İnşaat



Poliüretan Mastik



# YAPI KİMYASALLARI

Akrilik ve Silikonize Mastikler

Hibritler

Poliüretan Köpükler

Poliüretan Mastikler

Silikonlar

Yapıştırıcılar



Üniversal Silikon



Asetoksi Yüksek Isı



Duş Kabini Silikonu



Akvaryum Silikonu



Nötr Yapı ve İnşaat



Nötr Dış Cephe Silikonu



# YAPI KİMYASALLARI

Akrilik ve Silikonize Mastikler

Hibritler

Poliüretan Köpükler

Poliüretan Mastikler

Silikonlar

Yapıştırıcılar



Nötr Yüksek Isı Silikonu



Nötr Ayna Silikonu



# YAPI KİMYASALLARI

Akrilik ve Silikonize Mastikler

Hibritler

Poliüretan Köpükler

Poliüretan Mastikler

Silikonlar

Yapıştırıcılar



Akrilik Sıvı Çivi



Otocam Yapıştırıcısı



Poliüretan Ekspres Şeffaf



Hızlı Yapıştırıcı MDF-Kit

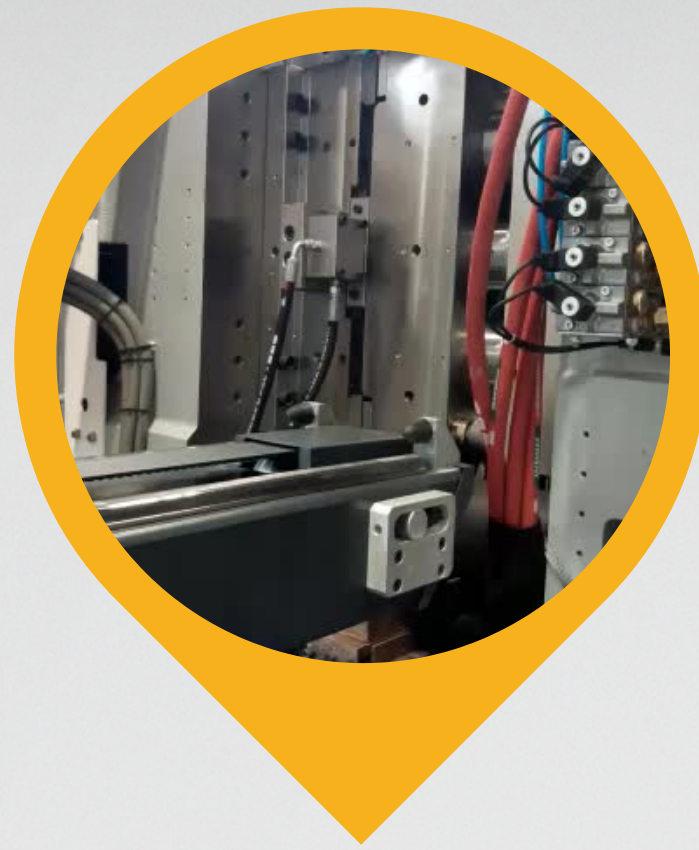


Amber Deniz Tutkalı



Şeffaf Ekspres Deniz Tutkalı





**UPREX<sup>®</sup>**

The logo for UPREX is rendered in a 3D style. The letters 'U', 'P', 'E', and 'X' are large and grey with a slight shadow. The 'U' and 'X' have yellow sections. To the left of the 'U' is a stylized grey robot head with a yellow visor. To the right of the 'X' is a stylized grey robot arm with a yellow section. A registered trademark symbol (®) is located to the right of the 'X'.

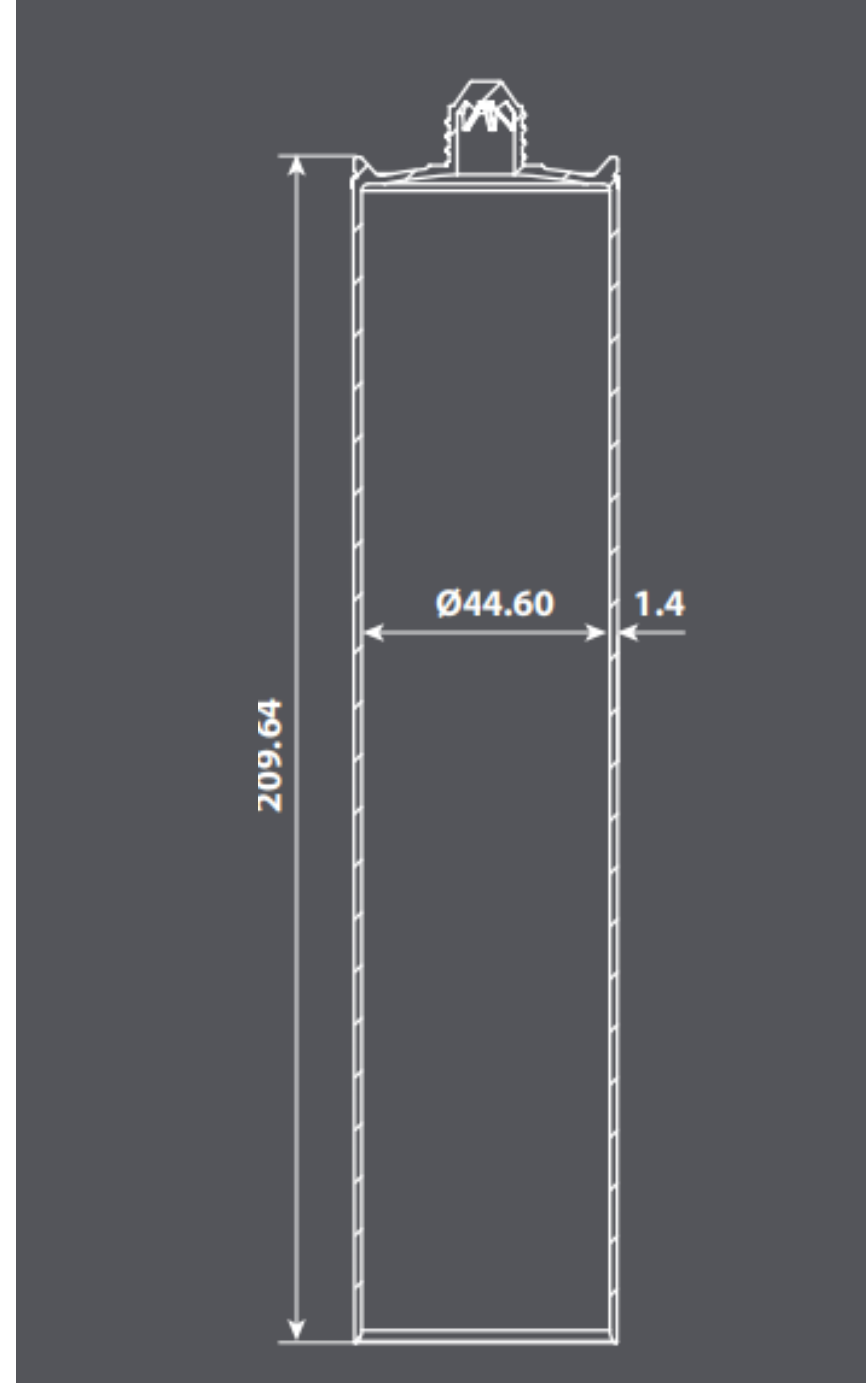


# PLASTİK KARTUŞ AMBALAJ

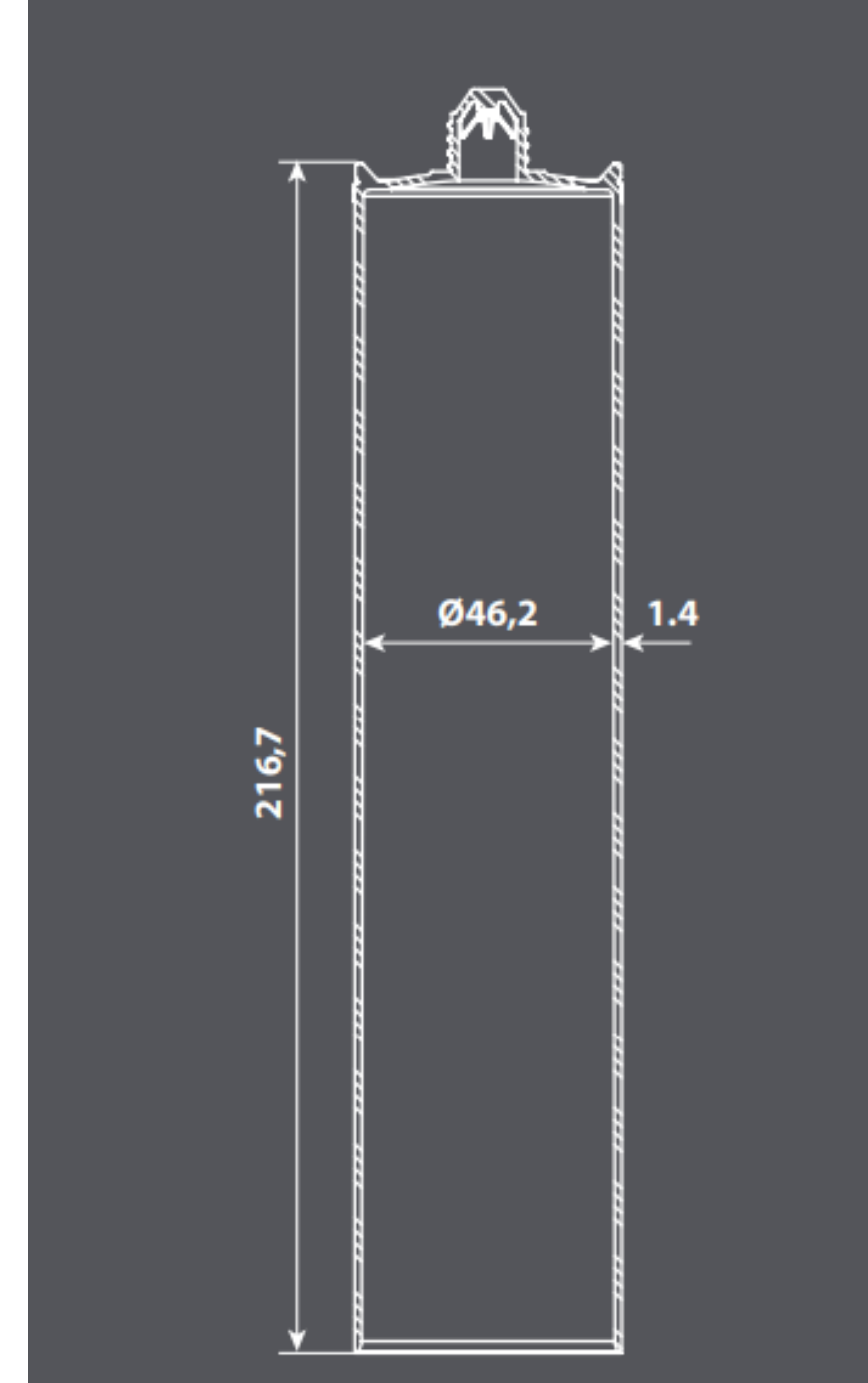
KARTUŞ

PİSTON

UÇ



C 280 280 ML KARTUŞ



C 310 310 ML KARTUŞ

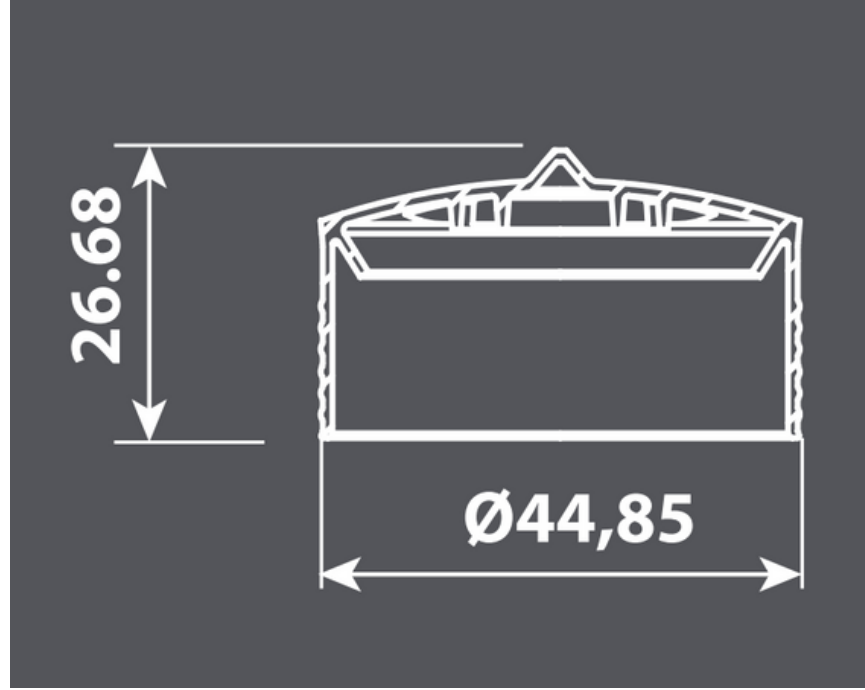


# PLASTİK KARTUŞ AMBALAJ

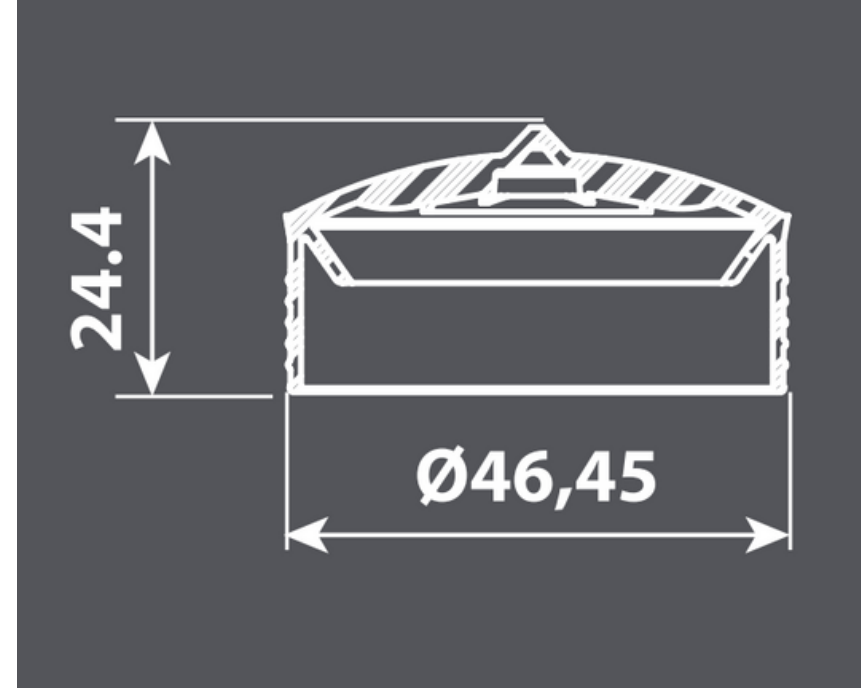
KARTUŞ

PİSTON

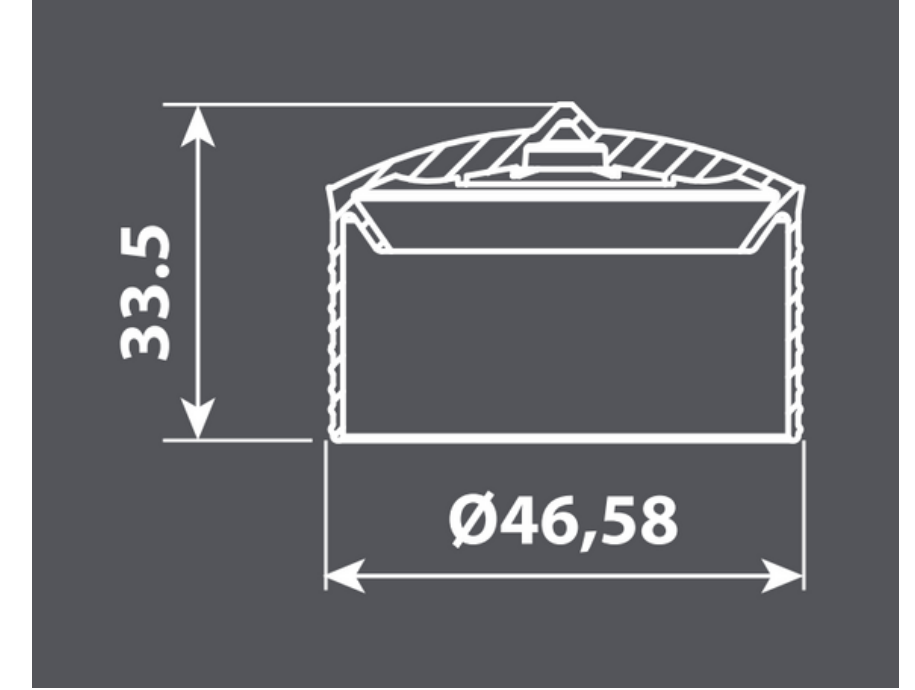
UÇ



P 280 ML PİSTON



PK 310 ML PİSTON



PU 310 ML PİSTON

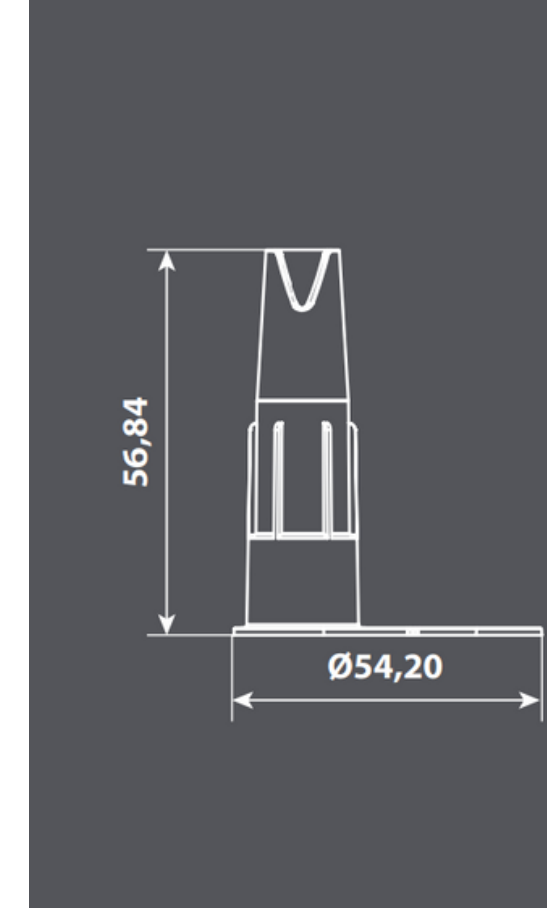
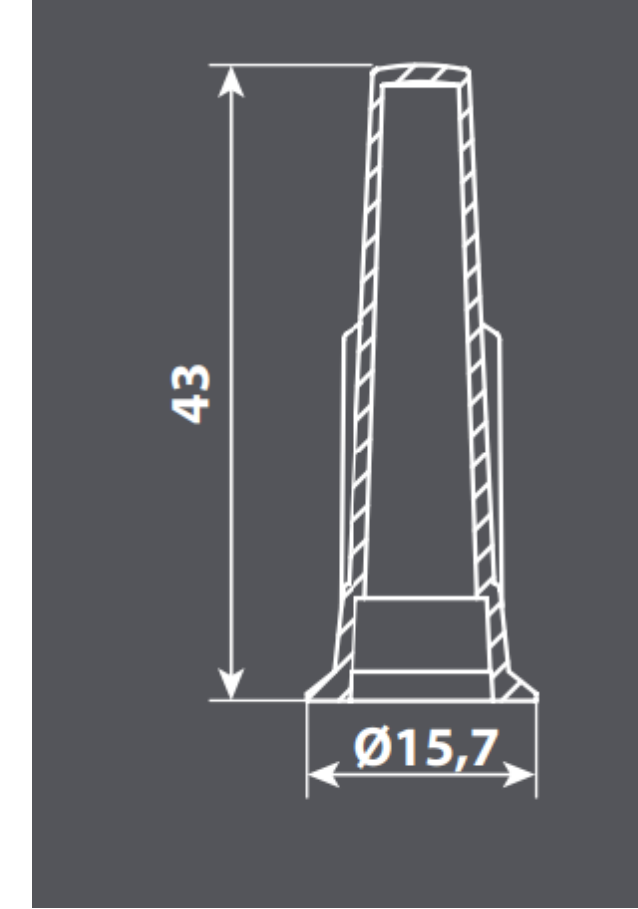
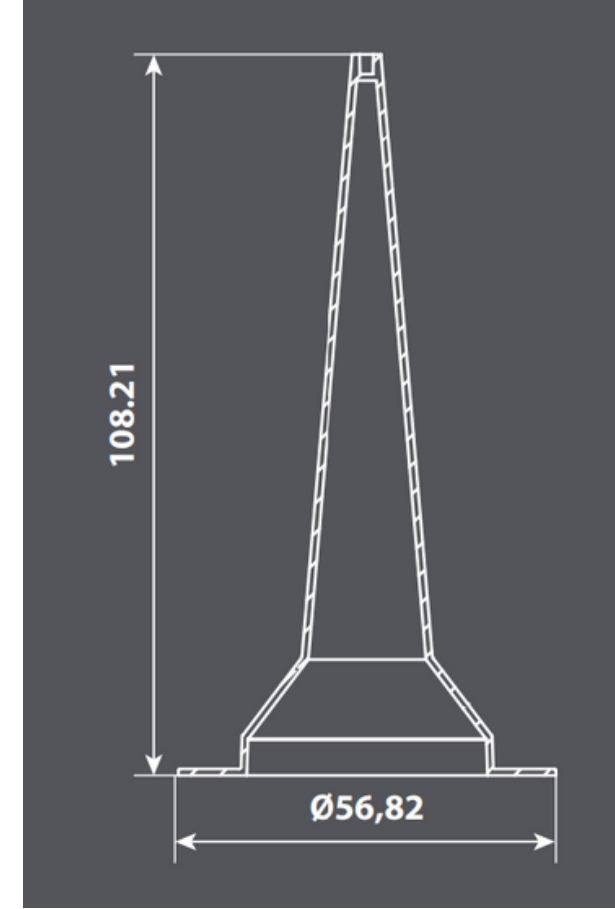
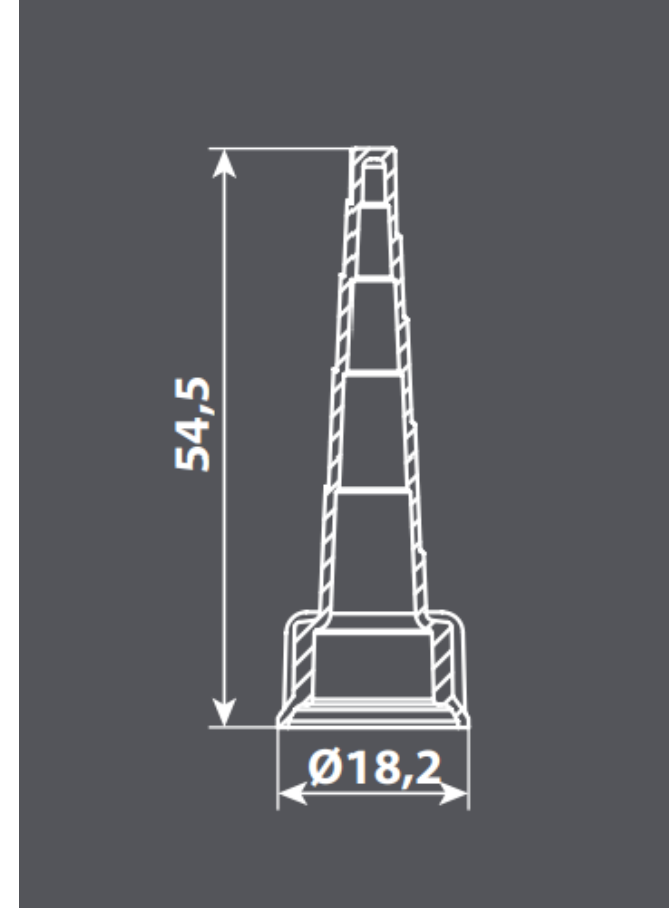
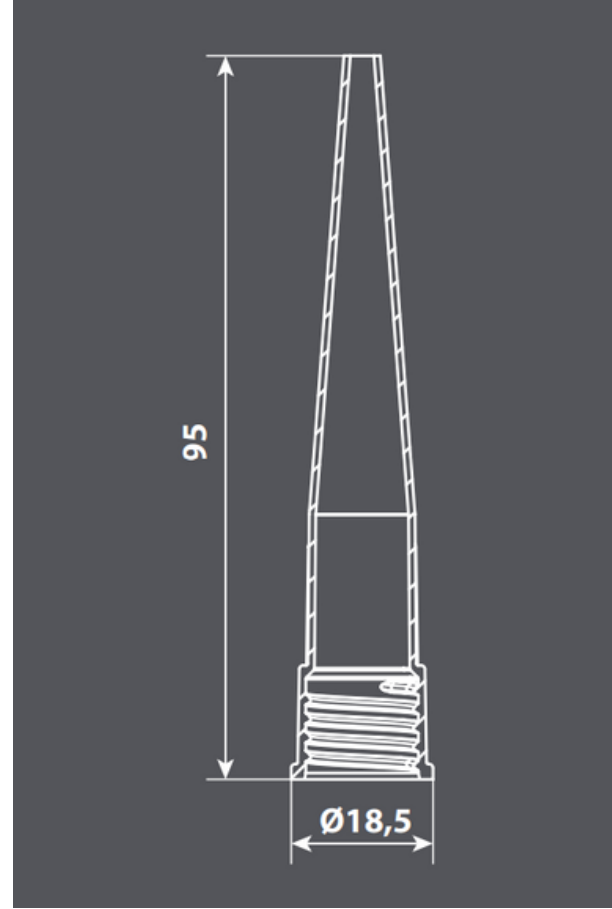
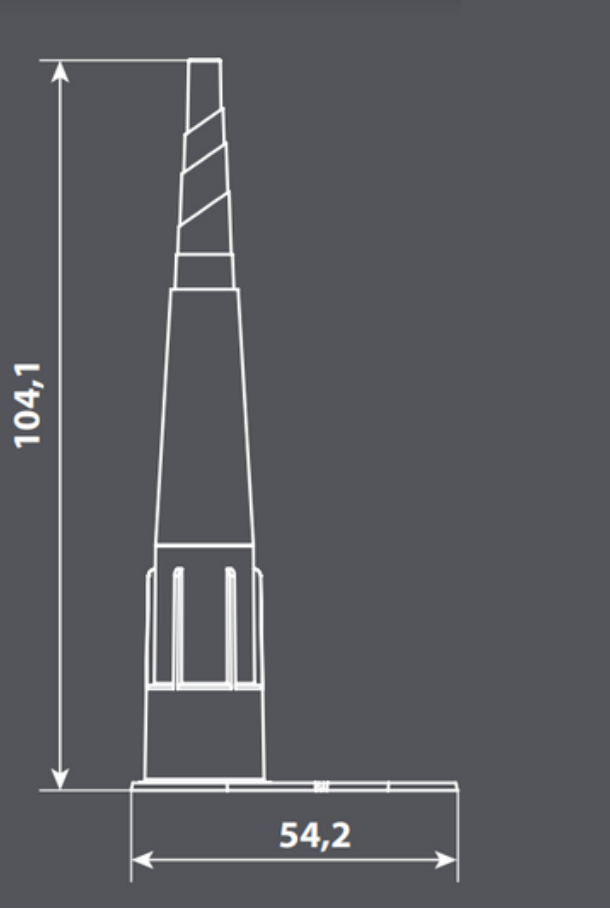


# PLASTİK KARTUŞ AMBALAJ

KARTUŞ

PİSTON

UÇ



KU 01 STANDART  
KULPLU

SU 01 STANDART UÇ

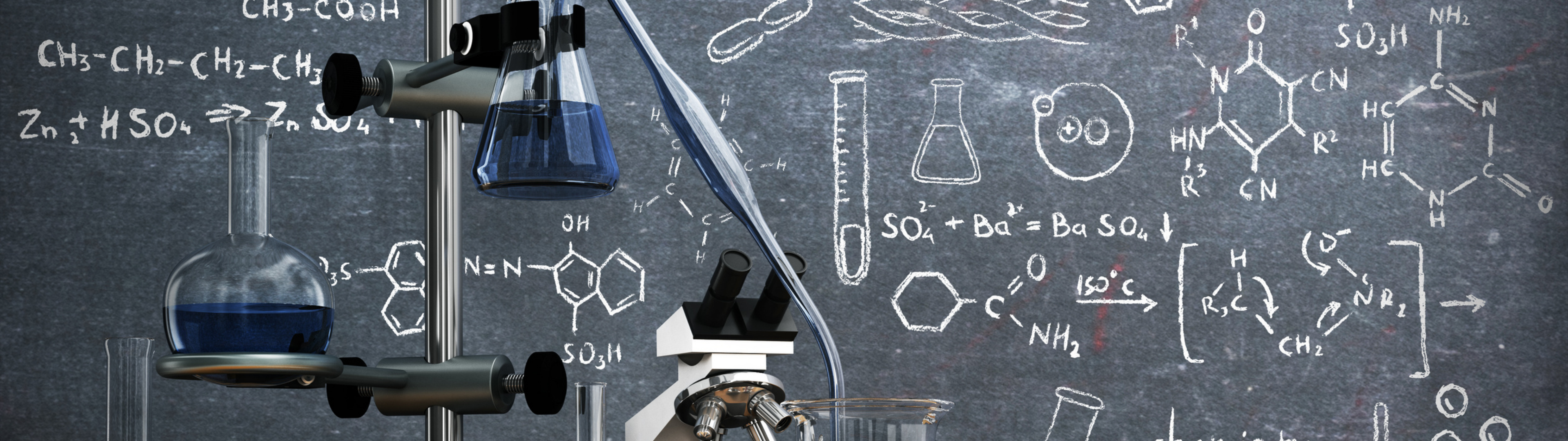
TU 01 ALÜMİNYUM TÜP

US 01 SOSİS UCU

UT 01 ASKILI UÇ  
KAPAĞI

VU 01 KULPLU  
KESİK V





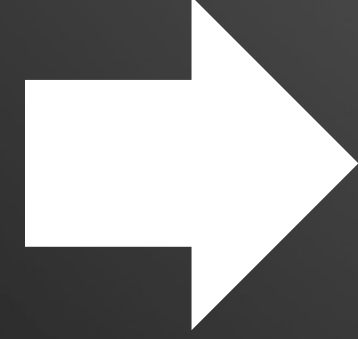
## YARDIMCI KİMYASALLAR



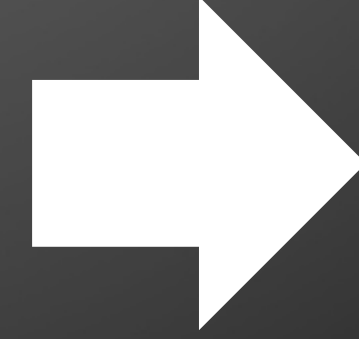


# YARDIMCI KİMYASALLAR

AKRİLİK MASTİK  
HAMMADDELERİ

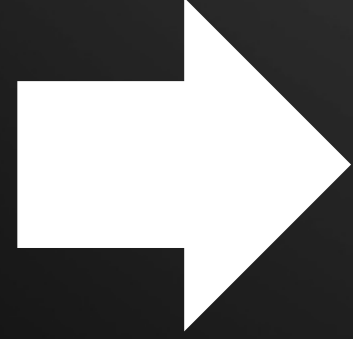


LABORATUVAR  
AR-GE

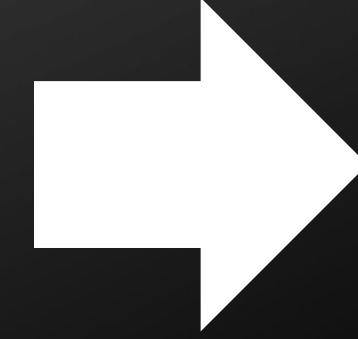


ÜRETİM EĞİTİMİ

SİLİKON  
HAMMADDELERİ

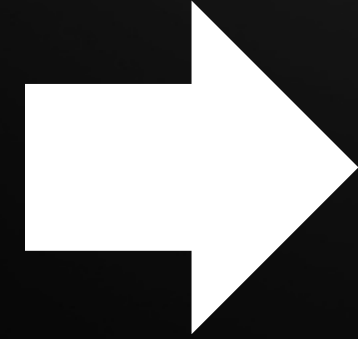


LABORATUVAR  
AR-GE

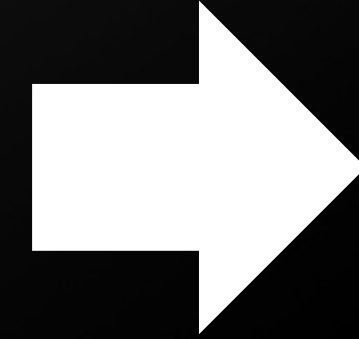


ÜRETİM EĞİTİMİ

POLİÜRETAN  
MASTİK  
HİBRİT MASTİK  
HAMMADDELERİ



LABORATUVAR  
AR-GE



ÜRETİM EĞİTİMİ



# WUPEXI<sup>®</sup>

